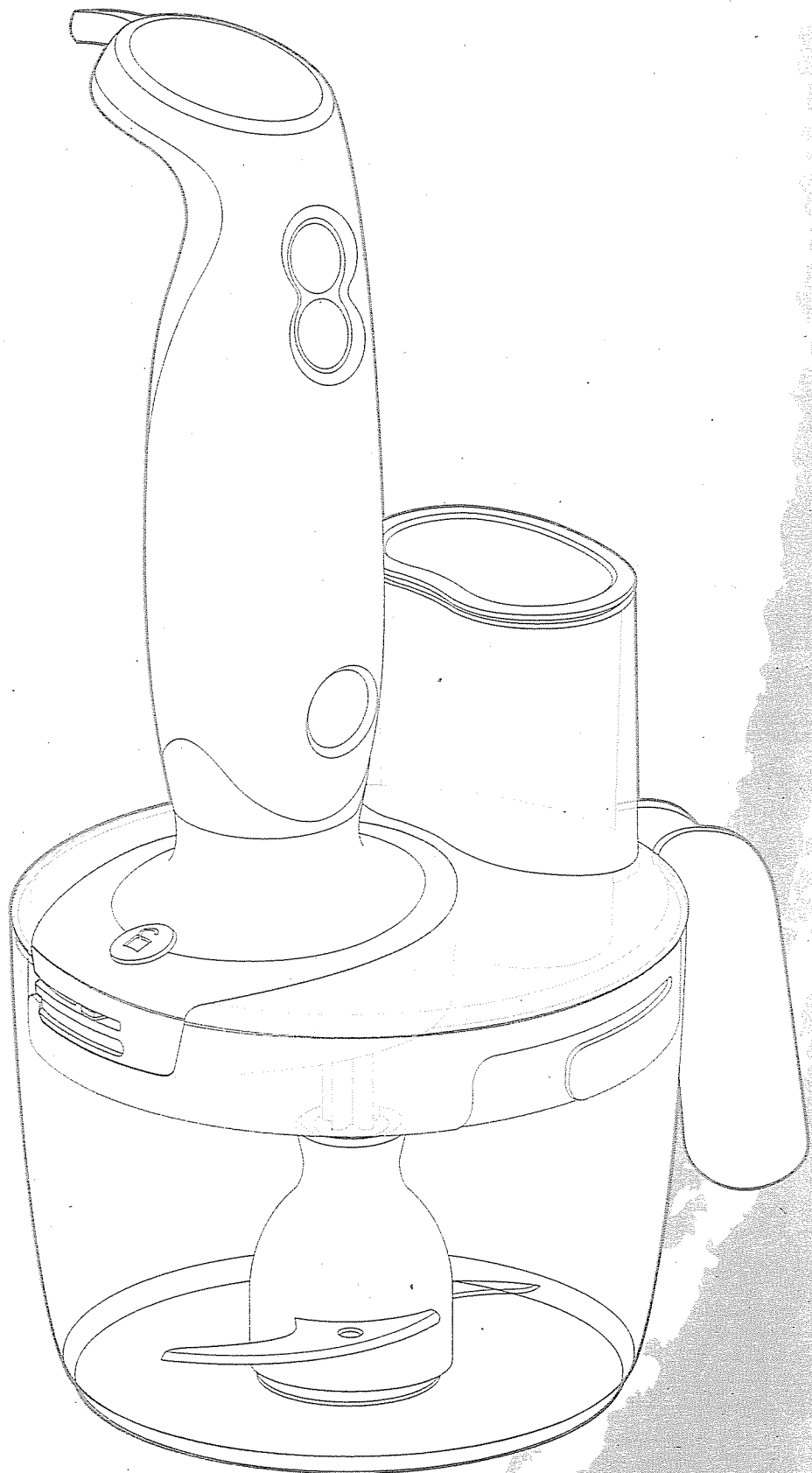
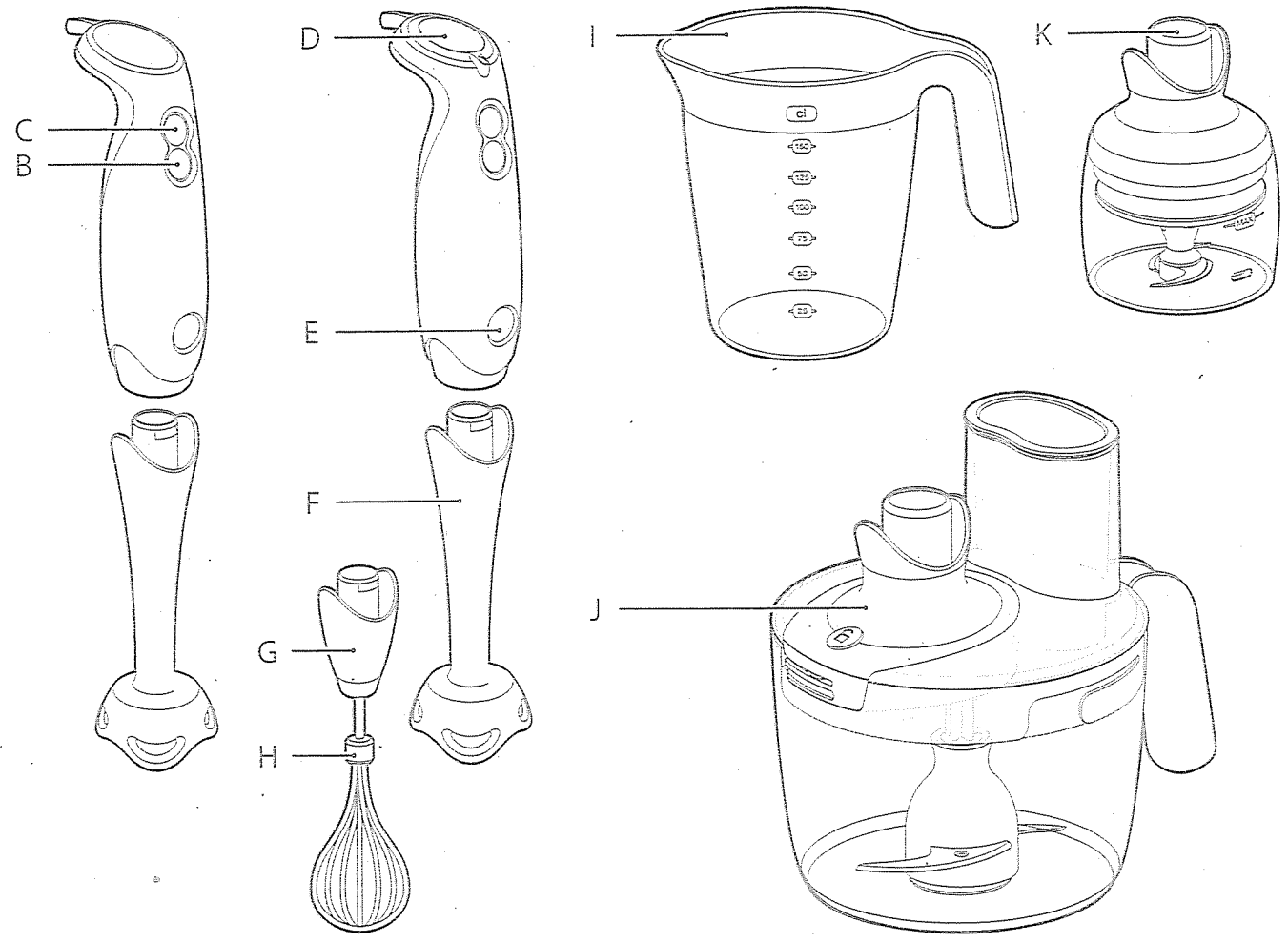


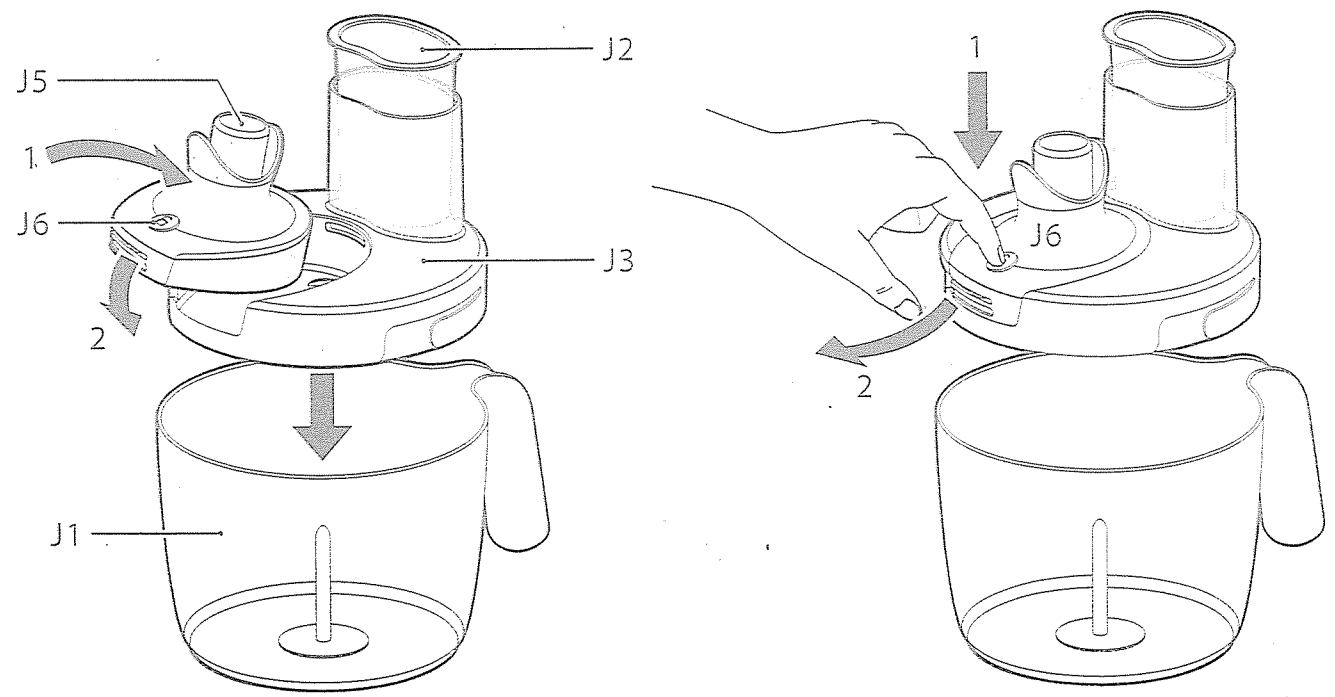
# Moulinex

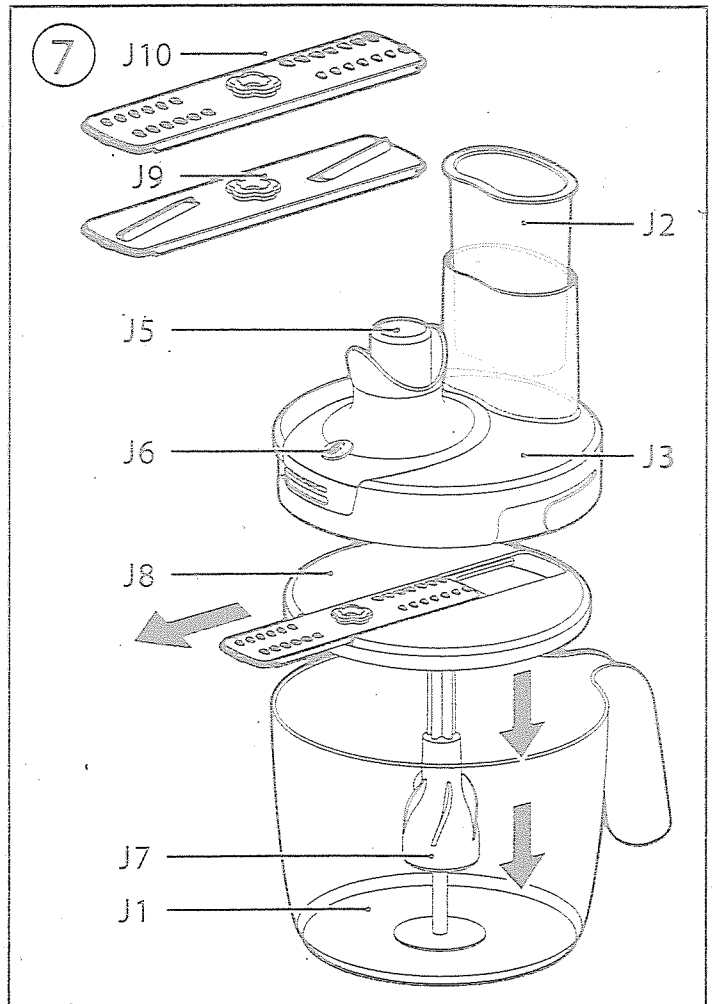
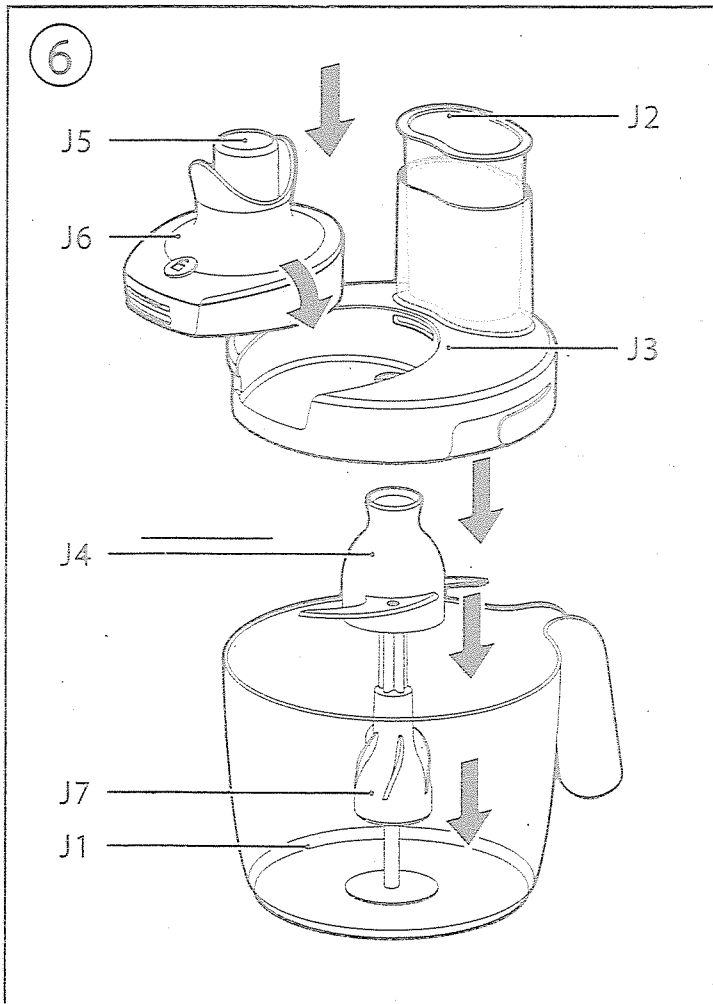
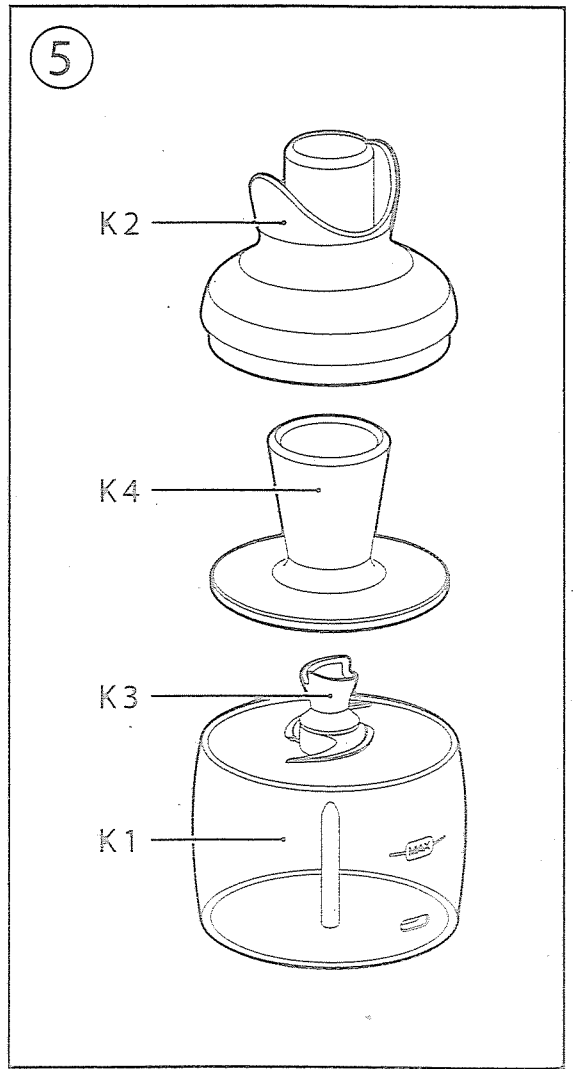
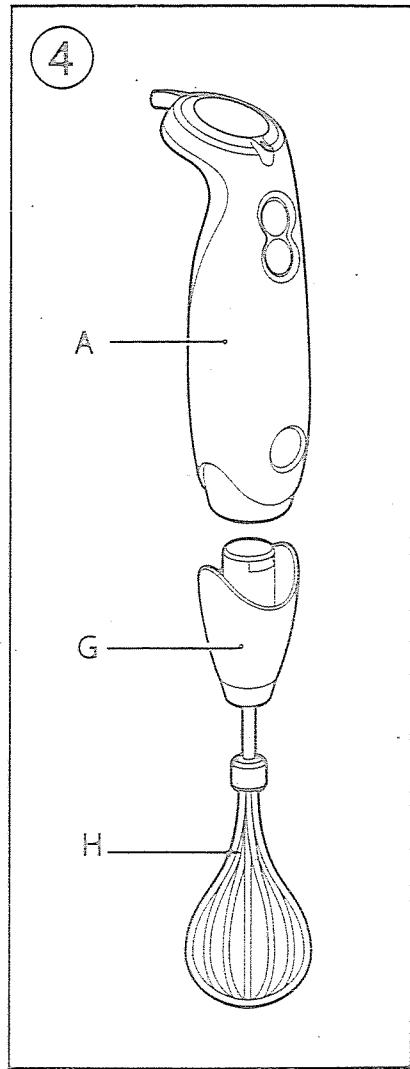
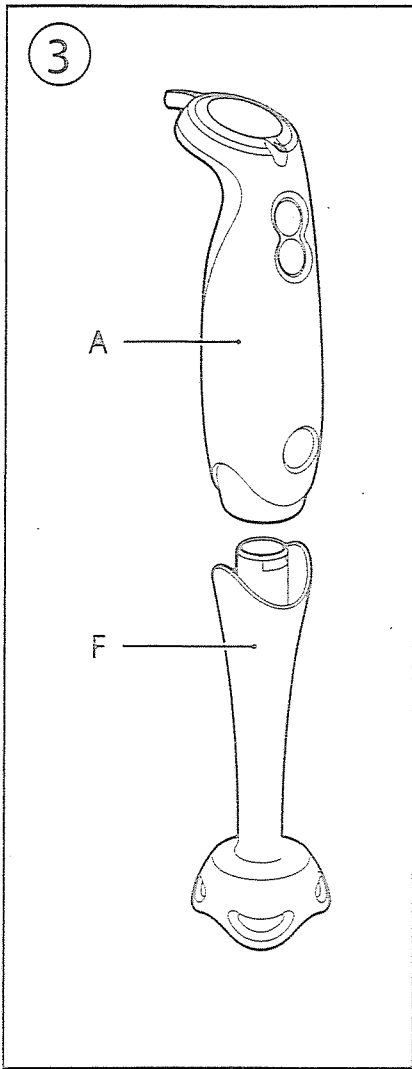


1



2





Благодарим вас за то, что вы предпочли изделие фирмы «Мулинекс» и напоминаем, что ваш электроприбор предназначен исключительно для приготовления продуктов в бытовых условиях в помещении.

## Меры безопасности

- Перед первым использованием прибора внимательно прочтите инструкцию: фирма «Мулинекс» не несет никакой ответственности за несоответствующее инструкции использование прибора.
  - Дети и инвалиды могут пользоваться данным прибором только под контролем. Следите, чтобы они не могли дотянуться до шнура питания прибора.
  - Оставляя прибор без контроля, всегда отключайте его от сети.
  - Убедитесь, что указанное на заводской табличке рабочее напряжение прибора соответствует напряжению вашей электросети.
- Любая ошибка при подключении прибора отменяет действие гарантии.
- Не дотрагивайтесь до вращающихся частей прибора.
  - При любых операциях с ножом миксера обязательно отключайте прибор от сети.
  - Не включайте многофункциональную чашу блендера, мини-мельницу и миксер вхолостую.
  - Обращайтесь с ножами и лезвиями многофункциональной чаши блендера и мини-мельницы с осторожностью: они очень острые.
  - Перед тем, как опорожнить чашу (многофункциональную чашу блендера и чашу мини-мельницы), обязательно сначала снимите нож.
  - При нарезании или натирании продуктов подавайте их в приемную трубку с помощью толкателя. **Никогда не делайте этого пальцами или кухонными принадлежностями.**
  - Перед выполнением любых операций с прибором, таких как сборка, разборка или техобслуживание, обязательно отключайте прибор от сети.
  - Не пытайтесь самостоятельно разобрать прибор. Вы можете выполнять только чистку или текущее техобслуживание.

- Если шнур питания или штепсель повреждены, не включайте прибор. Во избежание опасности любого рода их замена выполняется только в сервисном центре фирмы «Мулинекс» (см. перечень, приведенный в сервисной книжке изделия). В целях вашей собственной безопасности используйте только принадлежности и запасные части марки «Мулинекс», предназначенные для вашего прибора.
- Не используйте многофункциональную чашу блендера или чашу мини-мельницы в качестве обычной посуды (для замораживания, приготовления или стерилизации).
- Не заливайте в многофункциональную чашу блендера или чашу мини-мельницы кипящую жидкость.
- Следите, чтобы длинные волосы, шарфы, галстуки и т. п. не находились над работающим прибором.
- Ваш прибор предназначен исключительно для бытового использования и для приготовления пищи внутри помещения.
- Не включайте прибор вблизи от микроволновой печи или мобильного телефона.

## Подготовка к работе

- Перед первым использованием вымойте все принадлежности к прибору водой с мылом, сполосните и тщательно высушите их.
- Подключите прибор к сети. Включите двигатель (А), нажав на кнопку «Turbo» (В) или на кнопку скоростей (С), предварительно установив нужную скорость (от 1 до 6) с помощью вариатора (D).

**Многофункциональная чаша блендера с насадками (емкостью 2 л) (J):**

Чтобы разблокировать крышку, продолжайте нажимать на J6. (Рисунок 2)

В отдельных случаях (например, если объем порции слишком велик или прибор работает слишком долго), подача электропитания может быть автоматически отключена. Дайте прибору остыть в течение 30 минут перед тем, как использовать его снова.

## Порядок работы

### · МИКСЕР (F) (РИСУНОК 3):

- Установите миксер (F) на двигатель (A) так, чтобы раздался щелчок.
- Во избежание расплескивания заполняйте посуду не больше, чем на 2/3 объема. Смесь должна обязательно закрывать нижнюю часть миксера.
- При взбивании горячих смесей обязательно снимайте посуду с огня. В ходе смешивания перемещайте миксер внутри посуды для повышения качества приготовления.
- Если в состав смеси входят волокнистые продукты (лук-порей, сельдерей и т. п.), регулярно очищайте миксер в ходе приготовления, соблюдая все меры безопасности при разборке и чистке.
- При приготовлении фруктовых смесей следует предварительно очистить фрукты и удалить косточки.
- Миксер не предназначен для измельчения твердых продуктов, таких как кофе, лед, сахар, крупа, шоколад.
- По окончании использования нажмите на кнопку «удаление» (E), чтобы снять миксер (F).

### · КУЛИНАРНЫЙ ВЕНЧИК (H) (В ЗАВИСИМОСТИ ОТ МОДЕЛИ) (РИСУНОК 4):

- Вставьте кулинарный венчик (H) в фиксирующий блок (G) и закрепите узел на двигателе (A).
- С помощью венчика можно приготовить легкие, воздушные смеси (майонез, тесто для блинов или фруктового пирога, взбитые яичные белки или сливки и т. п.).
- По окончании использования нажмите на кнопку «удаление» (E), чтобы снять венчик.

### · МИНИ-МЕЛЬНИЦА ЕМКОСТЬЮ 150 МЛ (K) (В ЗАВИСИМОСТИ ОТ МОДЕЛИ) (РИСУНОК 5):

- Осторожно установите нож (K3) на центральную ось чаши (K1), удерживая его за пластмассовую часть.
- Положите продукты в чашу. Не превышайте отметки максимального уровня заполнения на стенке чаши (K1).

- Установите в чашу опору крышки (K4), а затем крышку (K2). Убедитесь, что система привода крышки правильно установлена на ноже. Вставьте в крышку двигатель (A).
- Чтобы разобрать прибор после использования, снимите двигатель (A) с крышки (K2), удалите крышку (K2) и опору крышки (K4), а затем осторожно достаньте мясо перед тем, как снять нож (K3), держа его за верхнюю часть.

### · Многофункциональная чаша блендера с насадками (емкостью 2 л) (J):

Рассчитана на объем смеси от 150 г. Максимальный объем – 800 г.

### · ЗАМЕШИВАНИЕ ТЕСТА / ИЗМЕЛЧЕНИЕ / СМЕШИВАНИЕ (РИСУНОК 6):

- Установите привод (J7) на центральную ось чаши (J1). Осторожно наденьте нож (J4) на привод. Установите переходник миксер/крышка (J5) на крышку (J3) в предусмотренный для него паз.
- Хорошо установите и заблокируйте крышку (J3) на чаше (J1). Приводная трубка должна находиться с той же стороны, что и ручка чаши (J1).
- Вставьте двигатель в крышку.
- Включите прибор.
- При разборке прибора нажмите на кнопку «удаление» (E), чтобы удалить двигатель (A) и переходник миксер/крышка (J5) перед тем, как снимать крышку.
- Разблокируйте (J6) крышку (J3), чтобы получить доступ к готовой смеси.
- Перед тем, как достать смесь, снимите привод (J7) вместе с ножом (J4).
- После этого осторожно снимите нож (J4) с привода (J7).
- Вы можете замесить 800 г легкого теста (для бисквита или кекса) за 1 мин 30 с - 2 мин 20 с.

#### · Замешивание теста

Вы можете замесить не более 600 г плотного теста (песочного, пресного, дрожжевого) за 30 секунд.

**Внимание!** Как только тесто сформируется в шар, выключайте прибор.

#### · Измельчение

Вы можете измельчить 150-300 г продуктов за 15-20 секунд, таких как твердые продукты (сыр, сухофрукты), твердые овощи (морковь, сельдерей и

др.), мягкие овощи (лук, шпинат и др.), сырое и вареное мясо (которое следует отделить от костей и сухожилий и нарезать на кусочки), сырая и вареная рыба. Запрещается молоть слишком твердые продукты (сахар, лед) или продукты, требующие тонкого помола (пшеница, кофе).

### **ТЕРКА/ЛОМТЕРЕЗКА (РИСУНОК 7)**

Вы можете за один раз переработать 500 г продуктов (это не касается ни мяса, ни колбасных изделий).

- Вставьте лезвие (J9, J10) в диск-держатель (J8). Установите привод (J7) на центральную ось чаши (J1). После этого установите диск-держатель лезвий на привод, а затем переходник миксер/крышка (J5) на крышку.
- Закройте крышку (J3) и заблокируйте ее.
- Установите двигатель (A) на переходник.
- Включите прибор.
- Подавайте продукты через приемную трубку и направляйте их с помощью толкателя (J2). **Никогда не делайте этого пальцами или кухонными принадлежностями.**
- Разборка блендера: перед тем, как снять крышку, нажмите на кнопку «удаление» (E), чтобы удалить двигатель (A) и переходник миксер/крышка (J5).
- Разблокируйте (J6) крышку (J3), чтобы получить доступ к продуктам.
- Осторожно снимите диск-держатель лезвий (J8) и привод (J7) перед тем, как доставать продукты. После этого осторожно удалите лезвия (J9 и J10) из диска-держателя (J8).

Лезвие J9 (Ломтерезка): картофель для запеканки, морковь, огурец и т. п.

Лезвие J10 (Терка): морковь, твердый сыр, сельдерей и т. п.

### **Чистка**

- Отключите прибор от сети, снимите и разберите все принадлежности.
- Переходник миксер/крышка (J5) и блок фиксации кулинарного венчика (G) нельзя мыть в посудомоечной машине. Их можно обтереть чуть влажной тряпкой.
- Все остальные принадлежности можно мыть в посудомоечной машине. Миксер (F) в посудомоечную машину кладите ножом вверх.

- Запрещается пользоваться губками с абразивным покрытием или предметами с металлическими частями.
- Не окунайте двигатель (A) в воду. Оботрите его сухой или чуть влажной тряпкой.
- В случае, если на насадках появились пятна от продуктов (таких, как морковь, апельсины и т. п.), перед обычной чисткой протрите их тряпкой, смоченной пищевым растительным маслом.
- **Обращайтесь с ножами J4 и K3 и с лезвиями J9 и J10 с осторожностью, они очень острые.**

### **Что делать, если прибор не работает?**

Прежде всего убедитесь, что:

- Крышка (J3) на многофункциональной части блендера полностью заблокирована. В противном случае двигатель (A) не будет работать на блендере, так как система привода переходника миксер/чаша (J5) не включается.
- Подача электропитания не отключена. В противном случае, перед тем как снова использовать прибор, ему следует дать остыть в течение получаса.
- Если крышка не блокируется, нажмите на кнопку разблокировки (J6) переходника (J5) перед тем, как заблокировать крышку.

Прочтите инструкции по сборке в разделе «Порядок работы».

Вы тщательно выполнили все инструкции, но прибор по-прежнему не работает? Обратитесь к продавцу прибора или в сервисный центр фирмы «Мулинекс» (см. перечень в сервисной книжке изделия).

### **Рецепты**

#### **1/ МНОГОФУНКЦИОНАЛЬНАЯ ЧАША БЛЕНДЕРА С НАСАДКАМИ ЕМКОСТЬЮ 2 Л (J)**

##### **Пресное тесто**

200 г муки, 100 г размягченного сливочного масла, нарезанного кусочками, соль, 50 мл воды.

- Установите в чашу нож, положите муку, размягченное масло и соль.

- Включите прибор в работу на скорости 6, подождите 10 секунд, влейте воду и подождите, пока тесто сформируется в шар. Дайте тесту постоять в течение 1 часа.

#### **Песочное тесто**

200 г муки, 80 г сахарного песка, 120 г размягченного сливочного масла, нарезанного кусочками, 1 целое яйцо, 1 пакет ванильного сахара, 1 щепотка соли.

- Установите в чашу нож, положите муку, сахар, масло, ванильный сахар, яйцо и соль.
- Включите прибор в работу на скорости 6 и дождитесь, чтобы тесто сформировалось в шар.
- Дайте тесту постоять в течение 1 часа.

#### **Тесто для пиццы**

150 г муки, 1/2 пакета сухих дрожжей, соль, 90 мл теплой воды, 2 столовых ложки оливкового масла.

- Установите в чашу нож, положите муку, дрожжи и соль.
- Включите прибор в работу на скорости 6, подождите 10 секунд, влейте теплую воду и оливковое масло и подождите, пока тесто сформируется в шар.
- Дайте тесту постоять в течение 1 часа.

#### **Тесто для пончиков:**

250 г муки, 50 г сахара, 50 г размягченного сливочного масла, нарезанного кусочками, 1 столовая ложка флердоранжа, 1 щепотка соли, 2 яйца, 1/2 пакета разрыхлителя теста.

- Установите в чашу нож. Выберите скорость 3, положите муку, сахар, разрыхлитель, соль и флердоранж.
- Включите прибор на 15 секунд, введите яйца и дождитесь, чтобы тесто сформировалось в шар.
- Оставьте на час, а затем раскатайте тесто, нарежьте ромбиками и обжарьте в растительном масле.

#### **Кекс «Четыре четверти» (на 4/6 порций)**

150 г муки, 150 г размягченного сливочного масла, нарезанного кусочками, 150 г сахарного песка, 1/2 пакета разрыхлителя для теста, 3 яйца.

- Установите в чашу нож, положите муку, масло, сахар и разрыхлитель;
- Включите прибор на скорости «TURBO» на 20 секунд, затем введите яйца и продолжайте смешивать до получения однородной смеси.
- Выпекайте в духовке в течение 55 минут (термостат 6).

#### **Шоколадные рогалики с миндалем (с помощью кулинарного венчика (H)) (20 рогаликов)**

75 г молотого миндаля, 75 г размягченного сливочного масла, нарезанного кусочками, 75 г сахарного песка, 150 г муки, 2 щепотки молотой корицы, 1 щепотка соли, 1 яичный белок, 3 капли эссенции горького миндаля.  
Глазурь: 80 г черного шоколада, 10 г масла

- Нагрейте духовку до 165°C.
- Установите в чашу нож. Выберите скорость 3, смешайте масло с сахаром до получения однородной смеси, добавьте муку, корицу и соль.
- Установите кулинарный венчик, включите прибор на скорости «TURBO», взбейте белок и введите его в тесто. Добавьте молотый миндаль, а затем эссенцию горького миндаля. Смешивайте на скорости 3, пока тесто не сформируется в шар.
- Скатайте шарики из теста в форме рогаликов.
- Положите их на смазанный маслом противень.
- Выпекайте в течение 10 минут.
- Приготовьте глазурь: растопите кусочки шоколада на водяной бане, которая не стоит на огне. Добавьте масло и перемешайте.
- Остудите рогалики и окуните их в теплую глазурь.

#### **Картофельная запеканка (на 4 порции)**

- Установите в кухонный комбайн ломтерезку с лезвием (J10), натрите 70 г сыра грюйер на скорости 3. Отложите в сторону.
- Очистите 700 г картофеля, нарежьте его на скорости «turbo», установив в чашу блендера ломтерезку с лезвием (J9).
- Разложите ломтики картофеля в форме для запеканки, предварительно смазав ее маслом и натерев зубчиком чеснока.



- Установите в чашу блендера нож, положите 2 яичных белка, 200 мл молока, 150 мл сметаны, соль, перец и тертый мускатный орех. Смешивайте в течение 1 минуты на скорости «Turbo».
- Вылейте полученную смесь на картофель.
- Посыпьте тертым сыром, положите несколько маленьких кусочков сливочного масла.
- Поставьте в духовку на 1 час (термостат 7).

## **Тефтели**

### **На 20 тефтелей**

170 г баранины, 330 г телятины (мясо должно быть достаточно жирным), 1 луковица (больше средней), 4-6 кусков черствого хлеба.

- Замочите хлебный мякиш в воде и хорошо отожмите его.
- Установите нож в чашу блендера, выберите скорость «Turbo», смелите мясо в течение 30 секунд.
- Достаньте мясо из чаши, добавьте мякиш и хорошо перемешайте рукой.
- Скатайте маленькие шарики (размером с 2-3 ореха), прижмите их ладонью, чтобы стали плоскими.
- Приготовьте тефтели в сковородке с антипригарным покрытием.

## **2/ МИКСЕР (F)**

**Молочный коктейль с малиной (2 порции)**  
1/2 л цельного молока, 150 г малины, 1/2 йогурта, 30 г сахарного песка.

- Налейте в кувшин емкостью 1,5 л (l) все ингредиенты и взбивайте 20 секунд на скорости «turbo».
- Вы можете положить любые фрукты или ягоды (клубнику, черешню, смородину, абрикосы и др.)

### **Суп-пюре из лука-порей (4 порции)**

- Очистите 150 г лука-порей и нарежьте его ломтиками.
- Положите лук-порей в кувшин емкостью 1,5 л (l) и включите миксер на 20 секунд на скорости 5.
- Растопите в кастрюле 20 г сливочного масла, добавьте измельченный лук-порей, перемешайте, закройте крышкой и тушите в течение 15 минут.

- Очистите 150 г картофеля. Нарежьте кусочками и добавьте к луку. Посолите, поперчите, добавьте мускатный орех, влейте 1/2 воды и 100 мл молока.
- Варите в течение 1/2 часа, а затем перемешайте в течение 40 секунд с помощью миксера.

### **Гаспаччо (6 порций)**

2 зубчиков чеснока, 1 огурец среднего размера, очищенный и нарезанный на ломтики, 1/2 луковицы, 150 г моркови, очищенной и нарезанной на ломтики, 600 г консервированных помидоров, 2 столовых ложки красного винного уксуса, 3 чайных ложки дижонской горчицы, 40 мл оливкового масла, тмин, соус «Табаско», перец, сухарики.

- Налейте все ингредиенты в кувшин емкостью 1,5 л (l) и смешивайте миксером на скорости «Turbo» до получения однородной смеси.

### **Майонез**

- Положите в кувшин емкостью 1,5 л (l) 1 целое яйцо, 1 столовую ложку дижонской горчицы, 1 чайную ложку уксуса, соль, перец и 250 мл растительного масла.
- Смешивайте на скорости 4 до получения густого майонеза.

### **Варианты:**

#### **Соус «Тартар» (с помощью мини-мельницы (K))**

- С помощью мини-мельницы промелите два раза 25 г маленьких огурцов. Смелите кервель, шнитт-лук, петрушку и тархун. Смешайте с майонезом.

#### **Соус «Коктейль»**

- Смешайте майонез со столовой ложкой томат-пасты, добавьте несколько капель пикантного соуса из острого перца и Вустерширского соуса. Смешивайте на скорости 4 в течение 20 секунд.

## **3/МИНИ-МЕЛЬНИЦА (K)**

### **(В ЗАВИСИМОСТИ ОТ МОДЕЛИ)**

- Петрушку (10 г), чеснок (40 г), лук (40 г) можно измельчить в импульсном режиме на скорости «turbo».
- 80 г свиной грудинки, нарезанной кусочками 1 см можно смолоть за 3 секунды (скорость «Turbo»).



4/ Кулинарный венчик (Н)  
(В ЗАВИСИМОСТИ ОТ МОДЕЛИ)

**Тесто для блинов**

200 г муки, щепотка соли, 1/5 литра молока, 40 г растопленного масла, 3 яйца.

- Положите все ингредиенты в кувшин емкостью 1,5 л и взбейте венчиком на скорости 6.

