

INSTRUCTION MANUAL

РУКОВОДСТВО ПО ЭКСПЛУАТАЦИИ

ІНСТРУКЦІЯ З ЕКСПЛУАТАЦІЇ

ПАЙДАЛАНУ ЖӨНІНДЕГІ НҰСҚАУЛЫҚ

GB	MEAT GRINDER.....	4
RUS	МЯСОРУБКА.....	5
UA	М'ЯСОРУБКА.....	7
KZ	ЕТ ТАРТҚЫШ.....	8
EST	NAKKLIHAMASIN.....	10
LV	GAĻAS MAŠĪNA.....	12
LT	MĖSMALĖ.....	13
H	HÚSDARÁLÓ.....	15
RO	MAȘINĂ DE TOCAT.....	16
PL	MASZYŃKA DO MIELENIA MIĘSA.....	18



www.scarlett.ru



010



GB DESCRIPTION

1. On/O/R switch
2. Head
3. Hopper plate
4. Food pusher
5. Snake
6. Cutting blade
7. Cutting plates
8. Kebbe attachment
9. Sausage attachment
10. Fixing ring
11. Body
12. Head stopper
13. Implements for grating and chopping
14. Throat for grating and chopping
15. Pusher for grating and chopping

UA ОПИС

1. Вимикач ON/O/R
2. Завантажувальна горловина
3. Завантажувальний лоток
4. Штовхальник
5. Металевий шнек
6. Ніж
7. Решітка з отворами
8. Насадка кеббе
9. Насадка для готування домашньої ковбаси
10. Кільцева гайка
11. Корпус електродвигуна
12. Фіксатор знімного блоку м'ясорубки
13. Насадки для тертки та шатківниці
14. Завантажувальна горловина для тертки та шатківниці
15. Штовхач для тертки та шатківниці

EST KIRJELDUS

1. Lüliti ON/O/R
2. Ettesöötistoru
3. Laadimislett
4. Lükkur
5. Metalltigu
6. Nuga
7. Väikeste aukudega võre
8. Kebbe – otsik
9. Otsik koduse vorsti valmistamiseks
10. Rõngasmutter
11. Elektrimootori korpus
12. Eemaldatava ploki fiksaator
13. Hakkimis- ja tükeldamistarvikud
14. Hakkimis- ja tükeldamiselehter
15. Tõukur hakkamiseks ja purustamiseks

LT APRAŠYMAS

1. Jungiklis ON/O/R
2. Įkrovimo anga
3. Įkrovimo lovelis
4. Stūmiklis
5. Metalinis sraigtas
6. Peilis
7. Smulkaus grotelės
8. Antgalis kebbe
9. Antgalis dešrelių gamybai
10. Žiedinė veržlė
11. Elektros variklio korpusas
12. Mėsmales nuimamojo bloko fiksaatorius
13. Antgaliai produktams tarkuoti ir pjaustyti
14. Tarkos ir pjaustyklės įkrovimo anga
15. Tarkos ir pjaustyklės stūmiklis

RUS УСТРОЙСТВО ИЗДЕЛИЯ

1. Выключатель ON/O/R
2. Загрузочная горловина
3. Загрузочный лоток
4. Толкатель
5. Металлический шнек
6. Нож
7. Решетки с отверстиями
8. Насадка кеббе
9. Насадка для приготовления домашней колбасы
10. Кольцевая гайка
11. Корпус электродвигателя
12. Фиксатор съемного блока мясорубки
13. Насадки для терки и шинковки
14. Загрузочная горловина для терки и шинковки
15. Толкатель для терки и шинковки

KZ СИПАТТАМА

1. Ажыратқыш ON/O/R
2. Салатын өңдіршек
3. Ет салынатын науа
4. Итергіш
5. Металлдық шнек
6. Пышақ
7. Ұсақ тесікшелі тор
8. Кеббе саптамасы
9. Үй шұжығын дайындауға арналған саптама
10. Айналмалы гайка
11. Электр қозғалтқышы корпусы
12. Ет тартқыш алмалы-салмалы блогінің бекіткіші
13. Үккіш пен майдалап турауға арналған қондырмалар
14. Үккіш пен майдалап турауға арналған ет салатын ұңғы
15. Үккіш пен майдалап турауға арналған ет тартқыш

LV APRAKSTS

1. Slēdzis ON/O/R
2. Pildīšanas atvērums
3. Iekraušanas paplāte
4. Stampa
5. Metāliskais gliemezis
6. Nazis
7. Režģis ar maziem atvērumiem
8. Uzgalis kebbe
9. Uzgalis mājas desu gatavošanai
10. Gredzena uzgrieznis
11. Elektrodzinēja korpuss
12. Gaļas mašīnas noņemamā bloka fiksators
13. Uzgaļi rīvēšanai un griešanai
14. Pildīšanas atvērums rīvēšanai un griešanai
15. Stampa rīvēšanai un griešanai

H LEÍRÁS

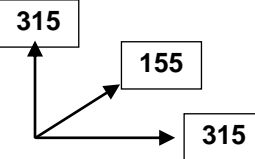
1. Főkapcsoló ON/O/R
2. Adagolótorok
3. Adagolótartály
4. Tolórúd
5. Fém csigacsavar
6. Kés
7. Kislyukú rács
8. Kebbe tartozék
9. Házikolbász elkészítéséhez használt tartozék
10. Gyűrűs csavaranya
11. Motorház
12. A levehető húsdarálóblokk rögzítője
13. Tartozékok a reszelő és szeletelő számára
14. Reszelő- és szeletelő adagolótorok
15. Tolólapát a reszelő és szeletelő számára

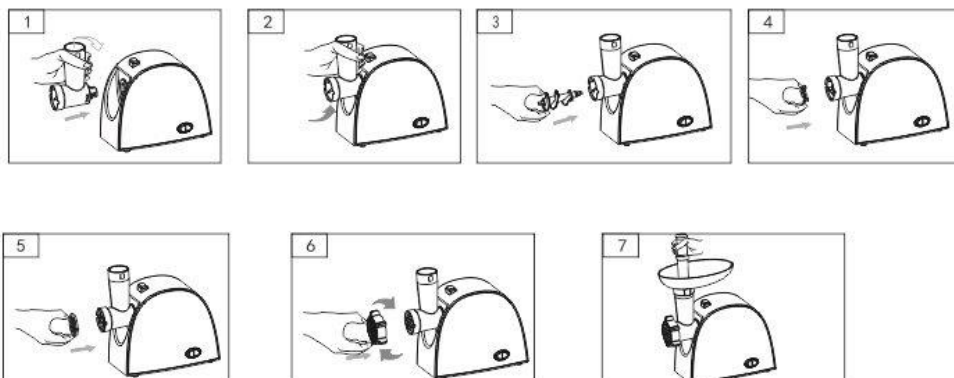
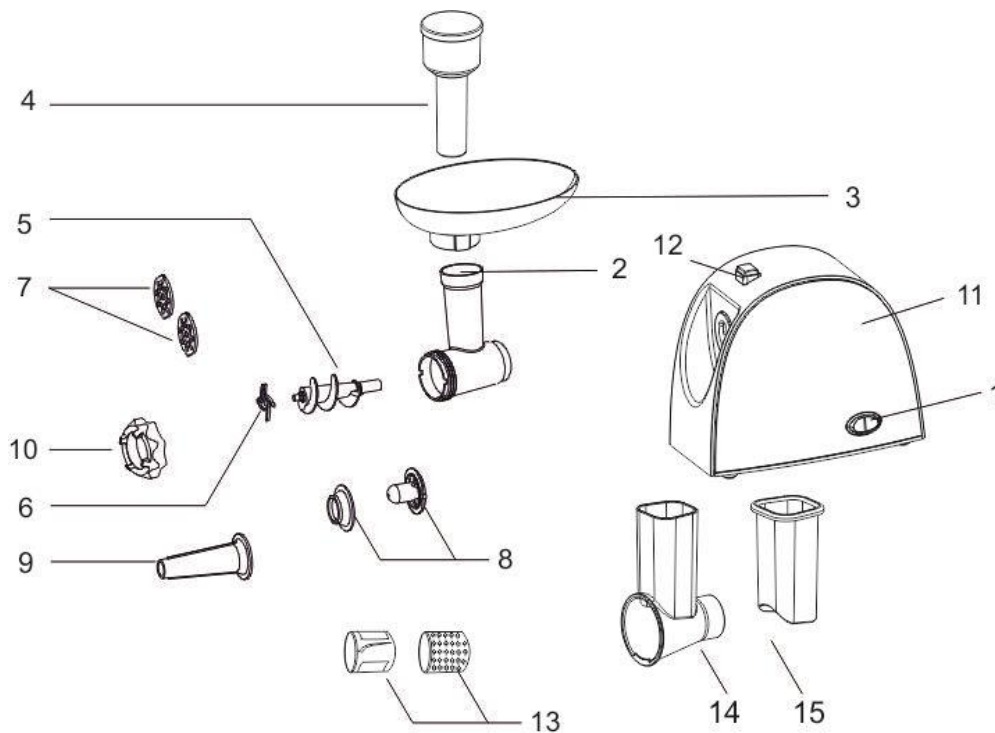
RO DETALII PRODUS

1. Întrerupător ON/O/R
2. Gura de alimentare
3. Jgheab de alimentare
4. Împingător
5. Șurub de metal
6. Cuțit
7. Grilă cu găuri
8. Duză «KUBBE»
9. Duză pentru pregătirea cârnațului de casă
10. Piuliță inelară
11. Corpul motorului
12. Fixatorul blocului detașabil al mașinii de tocat carne
13. Accesorii pentru răzătoare și fărâmița
14. De încărcare de umplere pentru răzătoare și fărâmița
15. Impingator pentru răzătoare și fărâmița

PL BUDOWA URZĄDZENIA

1. Wyłącznik ON/O/R
2. Komora mieląca
3. Misa załadowcza
4. Popychacz
5. Ślimak metalowy
6. Nóż
7. Sitka z otworami
8. Nasadka do kebbe
9. Nasadka do produkcji domowych kielbas
10. Nakrętka pierścieniowa
11. Obudowa silnika elektrycznego
12. Ustalacz komory mielącej
13. Nasadki do tarcia i szatkowania
14. Komora mieląca do tarcia i szatkowania
15. Popychacz do tarcia i szatkowania

<p>~220-240V / 50Hz 2 A Класс защиты II</p>	<p>Max. Power 2000 W Макс. Мощность 2000 Вт</p>	<p>2.9 /3.2kg</p>	<p>mm</p> 
---	---	-------------------	---



GB INSTRUCTION MANUAL

IMPORTANT SAFEGUARDS

- Before switching on the appliance for the first time please check if the technical specifications indicated on the unit correspond to the mains parameters.
- For home use only. Do not use for industrial purposes. Do not use the appliance for any other purposes than described in this instruction manual.
- Do not use outdoors.
- **Do not disassemble the appliance when it is plugged to the power supply.** Always unplug the appliance from the power supply before cleaning and when not in use.
- To prevent risk of electric shock and fire, do not immerse the appliance in water or any other liquids. If it has happened, unplug it immediately and check in service center.
- This appliance is not intended for use by persons (including children) with reduced physical, sensory or mental capabilities, or lack of experience and knowledge, unless they have been given supervision or instruction concerning use of the appliances by a person responsible for their safety.
- Children should be supervised to ensure that they do not play with the appliance.
- Do not leave the appliance switched on when not in use.
- Do not use other attachments than those supplied.
- Do not operate after malfunction or cord damage.
- Do not attempt to repair, adjust or replace parts in the appliance. Check and repair the malfunctioning appliance in the nearest service center only.
- Keep the cord away from sharp edges and hot surfaces.
- Do not pull, twist, or wrap the power cord around the appliance.
- Do not place the appliance near gas or electric oven or store at heated surface.
- Avoid contacting with moving parts.
- The blades are very sharp, so handle them with care.
- Do not push products into the appliance with fingers while it is in operation. If food becomes lodged in the feeder tube, use the pusher to push it down. If this doesn't work, turn the motor off, unplug the unit, and then disassemble the appliance to remove remaining food.
- When carrying the unit be sure to hold the motor housing with both hands. Do not carry the unit by the hopper plate or head.
- Do not fix the cutting blade and cutting plate when using kebbe attachment.
- Do not grind hard food such as bones, nuts, ginger or other products with hard fiber.
- When the circuit breaker activates, do not switch on.
- **Do not run the meat grinder continuously for longer than 7 minutes.** Turn the unit off and let it rest for at least 7 minutes to cool down the motor, otherwise the motor may be damaged.
- Be sure to turn the appliance off after each use. Make sure the motor stops completely before disassembling.
- Do not overload the appliance with products.
- If the product has been exposed to temperatures below 0°C for some time it should be kept at room temperature for at least 2 hours before turning it on.
- The manufacturer reserves the right to introduce minor changes into the product design without prior

notice, unless such changes influence significantly the product safety, performance, and functions.

- Production date mentioned on the unit and/or on the packing materials and documentations.

BEFORE THE FIRST USE

- Wash all parts (except body) in warm soapy water.
- Before plugging in, ensure the appliance is switched off.

INSTRUCTION FOR USING

ASSEMBLING(Fig.1-7)

- Place the head tightly onto the head inlet.
- Place the snake into the head, long end first, and turn to feed the screw slightly until it is set into the motor housing.
- Place the cutting blade onto the snake shaft with the blade facing the front as illustrated. Place the desired cutting plate next to the cutting blade, fitting protrusions in the slots. If it is not fitted properly, meat will not be ground.
- Screw the fixing ring tightly. Do not overtighten.
- Place the feed tray on the head and fix it into position.
- Locate the unit on a firm surface.
- The air passage at the bottom and the side of the motor housing should be kept free and not blocked.

PROCESSING MEAT

- Cut the meat into pieces so that they easily fit the throat.
- Plug the meat grinder in and set the switch to the ON position.
- Place the meat on the hopper tray and feed it into the meat grinder little by little with the pusher.
- After finishing work switch off the meat grinder and unplug it from outlet.

MAKING KEBBE

- Kebbe is a traditional Middle Eastern dish. It is usually prepared of lamb and bulgur minced together to smooth paste. Paste is formed to hollow tubes, stuffed with mixture of meat and spices and then deep-fried.
- Feed the prepared minced meat through the kebbemaker.
- Cut the resulting tube into cylinders of desired length.
- Stuff the cylinders with filling and seal the ends.
- Deep-fry kebbe.

MAKING SAUSAGES

- Put the sausage skin in warm water for 10 minutes. Then slide the wet skin onto the sausage horn.
- Put the minced meat in the tray. To fill the skin push the meat into the cutter housing.
- If the skin gets stuck onto the sausage horn, wet it with some water.

IMPLEMENTS FOR GRATING AND CHOPPING

- These implements are used for chopping vegetables and fruit.
- Insert the throat for grating and chopping into the socket located on the body. Fasten it by turning counter-clockwise.
- Fit any of the implements into the throat drum.
- Insert the vegetables into the throat and push them using the pusher for grating and chopping.

REVERSE MODE

- If the meat grinder is jammed, switch it off and without unplugging it from the outlet set the switch to the R position.
- The feed screw will start rotating in the opposite direction and push out jammed food.

- If this does not help, unplug the meat grinder from the outlet, disassemble and clean it.

CLEANING AND MAINTENANCE

DISASSEMBLING

- Switch off the appliance and make sure that the motor has stopped completely.
- Unplug the appliance.
- Disassemble by reversing the assembling steps.

CLEANING

- Remove meat, etc.
- Wash each part in warm soapy water.
- **The metal parts of the mincing machine are not to be washed in the dishwasher!**
- **Do not wash all metal parts with hot water which temperature above 50°C. Bcs it will be accelerate metal parts oxidation.**
- **After washing pls use dry dishcloth clean the metal parts.**
- **If the meat grinder won't be use for a long time, pls wipe all the metal parts by vegetable oil-wet dishcloth.**
- Do not use abrasives, chlorine containing substances or organic solvents.
- Do not immerse the motor housing in water, but only wipe it with a damp cloth.
- Wipe all the cutting parts with vegetable oil.

STORAGE

- Switch off and unplug the appliance; let it entirely cool.
- Complete all requirements of Chapter CLEANING AND MAINTENANCE.
- Reel on the power cord.
- Store attachments inside the pusher.
- Keep the appliance in a dry cool place.



The symbol on the unit, packing materials and/or documentations means used electrical and electronic units and battery's should not be toss in the garbage with ordinary household garbage. These units should be pass to special receiving point.

For additional information about actual system of the garbage collection address to the local authority.

Valid utilization will help to save valuable resources and avoid negative work on the public health and environment which happens with incorrect using garbage.

RUS РУКОВОДСТВО ПО ЭКСПЛУАТАЦИИ МЕРЫ БЕЗОПАСНОСТИ

- Перед первоначальным включением проверьте, соответствуют ли технические характеристики, указанные на изделии, параметрам электросети.
- Использовать только в бытовых целях согласно данному Руководству по эксплуатации. Прибор не предназначен для промышленного применения.
- Не использовать вне помещений.
- **Запрещается разбирать устройство, если оно подключено к электросети.** Всегда отключайте устройство от электросети перед очисткой, или если Вы его не используете.
- Во избежание поражения электрическим током и возгорания, не погружайте прибор и шнур питания в воду или другие жидкости. Если это произошло, немедленно отключите его от

электросети и обратитесь в Сервисный центр для проверки.

- Прибор не предназначен для использования лицами (включая детей) с пониженными физическими, чувственными или умственными способностями или при отсутствии у них опыта или знаний, если они не находятся под контролем или не проинструктированы об использовании прибора лицом, ответственным за их безопасность.
- Дети должны находиться под контролем для недопущения игры с прибором.
- Не оставляйте включенный прибор без присмотра.
- Не используйте принадлежности, не входящие в комплект поставки.
- При повреждении шнура питания его замену, во избежание опасности, должен производить изготовитель или уполномоченный им сервисный центр, или аналогичный квалифицированный персонал.
- Не пытайтесь самостоятельно ремонтировать устройство. При возникновении неполадок обращайтесь в ближайший Сервисный центр.
- Следите, чтобы шнур питания не касался острых кромок и горячих поверхностей.
- Не тяните, не перекручивайте и ни на что не наматывайте шнур питания.
- Не ставьте прибор на горячую газовую или электрическую плиту, не располагайте его поблизости от источников тепла.
- Не прикасайтесь к движущимся частям прибора.
- Будьте осторожны при обращении с ножом – он очень острый.
- Не проталкивайте продукты в горловину пальцами, используйте для этого толкатель. Если это не помогло, выключите и отключите прибор от электросети, разберите его и прочистите забившиеся места.
- При переноске держите прибор обеими руками за корпус и ни в коем случае не за лоток для продуктов или горловину.
- При использовании насадки кеббе не устанавливайте нож и решетку.
- Не измельчайте в мясорубке твердые продукты (кости, орехи, имбирь и др.).
- Если сработала система защиты от перегрева двигателя, не включайте прибор, пока он полностью не остынет.
- **Максимально допустимое время непрерывной работы – не более 7 минут с обязательным перерывом не менее 7 минут.**
- Каждый раз после окончания работы убедитесь, что прибор выключен, отключен от электросети и двигатель полностью остановился, прежде чем приступить к разборке устройства.
- Не перегружайте прибор продуктами.
- Если изделие некоторое время находилось при температуре ниже 0°C, перед включением его следует выдержать в комнатных условиях не менее 2 часов.
- Производитель оставляет за собой право без дополнительного уведомления вносить незначительные изменения в конструкцию изделия, кардинально не влияющие на его безопасность, работоспособность и функциональность.

- Дата производства указана на изделии и/или на упаковке, а также в сопроводительной документации.

ПОДГОТОВКА К РАБОТЕ

- Все части мясорубки, которые будут соприкасаться с продуктами (кроме корпуса), вымойте теплой водой с моющим средством.
- Перед подключением прибора к электросети удостоверьтесь, что он выключен.

РАБОТА

СБОРКА (Рис.1-7)

- Вставьте блок мясорубки в гнездо на корпусе.
- Вставьте в блок мясорубки шнек длинным концом и поворачивайте его до тех пор, пока он не встанет на место.
- Наденьте на шнек сначала нож, а затем решетку так, чтобы ее выступы вошли в пазы на корпусе блока мясорубки, а режущие кромки ножа плотно прилегли к ее плоскости, иначе мясо не будет перемалываться.
- Затяните (не перетягивая) кольцевую гайку.
- Установите на загрузочную горловину мясорубки лоток для продуктов.
- Поставьте мясорубку на ровную поверхность.
- Ничем не перекрывайте вентиляционные отверстия на нижней и боковой панелях.

ОБРАБОТКА МЯСА

- Порежьте мясо на куски такого размера, чтобы они легко проходили в загрузочную горловину.
- Подключите мясорубку к электросети и переключите выключатель в положение ON.
- Положите мясо на поддон и понемногу подавайте в мясорубку толкателем.
- После окончания работы выключите мясорубку и отключите ее от электросети.

ПРИГОТОВЛЕНИЕ КЕББЕ

- Кеббе – это традиционное ближневосточное блюдо. Его обычно готовят из баранины и пшеничной крупы, которые перекручивают в однородный фарш. Из фарша делают полые трубочки, начинают их более грубым фаршем со специями и обжаривают в масле.
- Пропустите заранее приготовленный фарш через насадку для приготовления кеббе.
- Порежьте получившуюся полу трубку на кусочки желаемой длины.
- Наполните трубочки начинкой и залепите их концы.
- Обжарьте кубе в масле.

ПРИГОТОВЛЕНИЕ ДОМАШНЕЙ КОЛБАСЫ

- Подержите оболочку для колбасы в теплой воде 10 минут, затем наденьте влажную оболочку на насадку для приготовления колбасы.
- Поместите измельченное мясо в лоток. Наполните оболочку, мягко проталкивая мясо в горловину с помощью толкателя.
- Если оболочка прилипнет к насадке, смочите ее водой.

НАСАДКИ ДЛЯ ТЕРКИ И ШИНКОВКИ

- Данные насадки используются для шинковки овощей и фруктов.
- Вставьте загрузочную горловину для терки и шинковки в гнездо на корпусе. Закрепите ее, повернув против часовой стрелки.
- Поместите одну из насадок в барабан загрузочной горловины.

- Подавайте овощи в загрузочную горловину толкателем для терки и шинковки.

РЕБЕРС

- Если мясорубка забилась, выключите ее и, не отключая от электросети, переключите выключатель в положение R.
- Шнек начнет вращаться в обратном направлении и вытолкнет застрявшие продукты.
- Если это не помогает, отключите мясорубку от электросети, разберите и прочистите.

ОЧИСТКА И УХОД

РАЗБОРКА

- Выключите мясорубку и удостоверьтесь, что двигатель полностью остановился.
- Отключите прибор от электросети.
- Разборку производите в обратном сборке порядке.

ОЧИСТКА

- Удалите остатки продуктов.
- Вымойте все детали, соприкасавшиеся с продуктами, теплой водой с моющим средством.
- Не применяйте абразивные и хлорсодержащие вещества или органические растворители.
- Не погружайте корпус электродвигателя в воду. Протирайте его влажной тканью.
- **Запрещается мыть металлические детали мясорубки в посудомоечной машине!**
- **Не используйте горячую воду с температурой выше 50°C для мытья металлических частей мясорубки, т.к. это ускорит их окисление.**
- **После мытья вытрите металлические части сухой тканью.**
- **Если мясорубка не будет использоваться длительное время, протрите все ее металлические части тканью, смоченной в растительном масле.**
- Чистые и высушенные нож и решетку протрите тканью, пропитанной растительным маслом.

ХРАНЕНИЕ

- Перед хранением убедитесь, что прибор отключен от электросети и полностью остыл.
- Выполните все требования раздела ОЧИСТКА И УХОД.
- Смотайте шнур питания.
- В толкателе находится отсек для хранения насадок после использования.
- Храните прибор в сухом прохладном месте.



Данный символ на изделии, упаковке и/или сопроводительной документации означает, что использованные электрические и электронные изделия и батарейки не должны выбрасываться вместе с обычными бытовыми отходами. Их следует сдавать в специализированные пункты приема.

Для получения дополнительной информации о существующих системах сбора отходов обратитесь к местным органам власти.

Правильная утилизация поможет сберечь ценные ресурсы и предотвратить возможное негативное влияние на здоровье людей и состояние окружающей среды, которое может возникнуть в результате неправильного обращения с отходами.

UA ІНСТРУКЦІЯ З ЕКСПЛУАТАЦІЇ

- Шановний покупець! Ми вдячні Вам за придбання продукції торговельної марки SCARLETT та довіру до нашої компанії. SCARLETT гарантує високу якість та надійну роботу своєї продукції за умови дотримання технічних вимог, вказаних в посібнику з експлуатації.
- Термін служби виробу торгової марки SCARLETT у разі експлуатації продукції в межах побутових потреб та дотримання правил користування, наведених в посібнику з експлуатації, складає 2 (два) роки з дня передачі виробу користувачеві. Виробник звертає увагу користувачів, що у разі дотримання цих умов, термін служби виробу може значно перевищити вказаний виробником строк.

ЗАХОДИ БЕЗПЕКИ

- Перш ніж увімкнути прилад, перевірте, чи відповідають технічні характеристики, вказані на виробі, параметрам електромережі.
- Використовувати тільки в побутових цілях у відповідності до даного Порадника з експлуатації. Прилад не призначений для промислового використання.
- Використовувати тільки у приміщенні.
- **Забороняється розбирати пристрій, якщо він підключений до електромережі.** Перед очищенням, або якщо Ви не використовуєте пристрій – завжди відключайте його з електромережі.
- Щоб уникнути враження електричним струмом і займання, не занурюйте прилад у воду, чи іншу рідину. Якщо це відбулося, потрібно негайно відключити пристрій від електромережі та звернутися до Сервісного центру для перевірки.
- Прилад не призначений для використання особами (включаючи дітей) зі зниженими фізичними, чуттєвими або розумовими здібностями або у разі відсутності у них опиту або знань, якщо вони не знаходяться під контролем або не проінструктовані про використання приладу особою, що відповідає за їх безпеку.
- Діти повинні знаходитись під контролем, задля недопущення ігор з приладом.
- Не залишайте увімкнений прилад без догляду.
- Не використовуйте комплектуючі, що не входять до комплекту.
- У разі пошкодження кабелю живлення, його заміну, з метою запобігання небезпеці, повинен виконувати виробник або уповноважений їм сервісний центр, або аналогічний кваліфікований персонал.
- Не намагайтеся самостійно ремонтувати пристрій. У разі виникнення несправностей звертайтеся до найближчого Сервісного центру.
- Слідкуйте, щоб шнур живлення не торкався гострих крайок та гарячих поверхонь.
- Не тягніть, не перекручуйте та ні на що не намотуйте шнур живлення.
- Не ставте прилад на гарячу газову чи електричну плиту, не розташовуйте його поблизу теплових джерел.
- Не торкайтеся до частин приладу, що рухаються.
- Будьте обережні при використанні ножа – він дуже гострий.
- Не проштовхуйте продукти у горловину пальцями, користуйтеся для цього штовхальником. Якщо це не допомогло, потрібно

вимкнути прилад та відключити його з електромережі, розібрати і прочистити місця, що забилися.

- При перенесенні тримайте прилад двома руками за корпус, та ні в якому разі за лоток для продуктів, чи горловину.
- При використанні насадки кеббе не встановлюйте ніж та решітки.
- Не подрібнюйте в м'ясорубці тверді продукти (кістки, горіхи, імбир та ін.).
- Якщо спрацювала система захисту двигуна від перегріву, не вмикайте прилад до тих пір, поки він повністю не охолоне.
- **Максимально дозволений час безперервної роботи не має перевищувати 7 хвилин з обов'язковою перервою не меншою за 7 хвилин.**
- Щоразу після закінчення роботи, перш ніж розбирати пристрій, переконайтеся, що прилад вимкнений, відключений від електромережі та двигун повністю зупинився.
- Не перевантажуйте прилад продуктами.
- Обладнання відповідає вимогам Технічного регламенту обмеження використання деяких небезпечних речовин в електричному та електронному обладнанні.
- Якщо виріб деякий час знаходився при температурі нижче 0°C, перед увімкненням його слід витримати у кімнаті не менше 2 годин.
- Виробник залишає за собою право без додаткового повідомлення вносити незначні зміни до конструкції виробу, що кардинально не впливають на його безпеку, працездатність та функціональність.
- Дата виробництва вказана на виробі та/або на упаковці, а також у супровідній документації.

ПІДГОТОВКА ДО РОБОТИ

- Всі частини м'ясорубки, що будуть контактувати з продуктами (окрім корпусу), вимийте теплою водою з м'яким засобом.
- Перед підключенням приладу до електромережі необхідно перевірити, чи вимкнений він.

РОБОТА

ЗБОРКА (Мал.1-7)

- Уставте блок м'ясорубки в гніздо на корпусі.
- Уставте в блок м'ясорубки шнек довгим кінцем, і повертайте його, поки він не встане на місце.
- Надягніть на шнек спочатку ніж, а потім решітку так, щоб її виступи ввійшли до пазів на корпусі блоку м'ясорубки, а ріжучі крайки ножа щільно прилягли до її поверхні, інакше м'ясо не буде перемелюватися.
- Затягніть (не перетягуючи) кільцеву гайку.
- Установіть на блок м'ясорубки лоток для продуктів.
- Поставте м'ясорубку на рівну поверхню.
- Не перекривайте вентиляційні отвори на нижній і боковій панелях.

ОБРОБКА М'ЯСА

- Подрібніть м'ясо на шматки такого розміру, щоб вони легко проходили у завантажувальну горловину.
- Увімкніть м'ясорубку в електромережу та перемкніть вимикач у положення ON.
- Покладіть м'ясо на піддон та потрохи додавайте до м'ясорубки штовхачем.
- Після закінчення роботи вимкніть м'ясорубку та вимкніть її з електромережі.

ПРИГОТУВАННЯ КЕББЕ

- Кеббе – це традиційне близькосхідне блюдо. Його зазвичай готують з баранини і пшеничної крупи, які перекручують в однорідний фарш. З фаршу роблять порожнисті трубочки, начиняють їх грубішим фаршем із спеціями і обсмажують в маслі.
- Перекрутіть заздалегідь приготований фарш через насадку для приготування кеббе.
- Поріжте порожнисту трубку, що вийшла, на шматочки бажаної довжини.
- Наповніть трубочки начинкою і заліпіть їх кінці.
- Обсмажте куббе в маслі.

ПРИГОТУВАННЯ ДОМАШНЬОЇ КОВБАСИ

- Потримайте оболонку для ковбаси в теплій воді 10 хвилин, потім надіньте вологу оболонку на насадку для приготування ковбаси.
- Помістіть подрібнене м'ясо в лоток. Наповніть оболонку, м'яко проштовхуючи м'ясо в горловину за допомогою штовхача.
- Якщо оболонка прилипне до насадки, змочить її водою.

НАСАДКИ ДЛЯ ТЕРТКИ ТА ШАТКІВНИЦІ

- Ці насадки використовуються для шаткування овочів та фруктів.
- Вставте завантажувальну горловину для тертки та шатківниці в гніздо на корпусі. Закріпіть її, повернувши проти годинникової стрілки.
- Покладіть одну з насадок у барабан завантажувальної горловини.
- Подавайте овочі в завантажувальну горловину штовхачем для тертки та шатківниці.

РЕВЕРС

- Якщо у м'ясорубці застрягли продукти, вимкніть її та, не вимикаючи з електромережі, перемкніть вимикач у положення R.
- Шнек почне обертатися у зворотному напрямку та виштовхне продукти, що застрягли.
- Якщо це не помагає, вимкніть м'ясорубку з електромережі, розберіть та прочистіть її.

ОЧИЩЕННЯ ТА ДОГЛЯД

РОЗБИРАННЯ

- Вимкніть м'ясорубку та прослідкуйте, щоби двигун повністю зупинився.
- Відключіть прилад з електромережі.
- Розбирання потрібно проводити у зворотньому від зборки порядку.

ОЧИЩЕННЯ

- Звільніть прилад від залишків продуктів.
- Вимийте теплою водою з м'яким засобом всі контактуючі з продуктами деталі.
- Не застосовуйте органічних розчинників, абразивних та агресивних речовин.
- **Забороняється мити металеві деталі м'ясорубки в посудомийній машині!**
- **Не використовуйте гарячу воду для миття металевих частин м'ясорубки, якщо її температура вище 50°C, оскільки це прискорить їх окислення.**
- Після миття протріть металеві частини сухою тканиною.
- Якщо ви не плануєте використовувати м'ясорубку тривалий час, протріть всі її металеві частини тканиною, яка змочена в рослинній олії.

- Не занурюйте корпус електродвигуна у воду. Протирайте його вологою тканиною.
- Чисті і висушені ніж з решітку протріть тканиною, просоченою рослинною олією.

ЗБЕРЕЖЕННЯ

- Перед збереженням переконайтеся, що прилад відключений від електромережі та повністю охолонув.
- Виконайте усі вимоги розділу ОЧИЩЕННЯ ТА ДОГЛЯД.
- Змотайте шнур живлення.
- У штовхачеві знаходиться відсік для зберігання насадок.
- Зберігайте прилад у сухому, прохолодному місці.



Цей символ на виробі, упаковці та/або в супровідній документації означає, що електричні та електронні вироби, а також батарейки, що були використані, не повинні викидатися разом із звичайними побутовими відходами. Їх потрібно здавати до спеціалізованих пунктів прийому.

Для отримання додаткової інформації щодо існуючих систем збору відходів зверніться до місцевих органів влади.

Належна утилізація допоможе зберегти цінні ресурси та запобігти можливому негативному впливу на здоров'я людей і стан навколишнього середовища, який може виникнути в результаті неправильного поводження з відходами.

ҚАЗ ПАЙДАЛАНУ ЖӨНІНДЕГІ НҰСҚАУЛЫҚ

- Құрметті сатып алушы! SCARLETT сауда таңбасының өнімін сатып алғаныңыз үшін және біздің компанияға сенім артқаныңыз үшін Сізге алғыс айтамыз. Іске пайдалану нұсқаулығында суреттелген техникалық талаптар орындалған жағдайда, SCARLETT компаниясы өзінің өнімдерінің жоғары сапасы мен сенімді жұмысына кепілдік береді.
- SCARLETT сауда таңбасының бұйымын тұрмыстық мұқтаждар шеңберінде пайдаланған және іске пайдалану нұсқаулығында келтірілген пайдалану ережелерін ұстанған кезде, бұйымның қызмет мерзімі бұйым тұтынушыға табыс етілген күннен бастап 2 (екі) жылды құрайды. Аталған шарттар орындалған жағдайда, бұйымның қызмет мерзімі өндіруші көрсеткен мерзімнен айтарлықтай асуы мүмкін екеніне өндіруші тұтынушылардың назарын аударады.

ҚАУІПСІЗДІК ШАРАЛАРЫ

- Алғаш рет іске қосар алдында бұйымда көрсетілген техникалық сипаттамалардың электр желісінің параметрлеріне сәйкес келетін-келмейтінін тексеріңіз.
- Осы Пайдалану нұсқауына сәйкес тек қана тұрмыстық мақсаттарда қолданылады. Құрал өнеркәсіптік қолдануға арналмаған.
- Бөлмелерден тыс қолданбаңыз.
- **Электр желісіне қосылмаған жағдайда аспапты бөлшектеуге тыйым салынады.** Тазалау алдында немесе пайдаланбаған уақытта аспапты электр желісінен үнемі ағытып отырыңыз.
- Электр тогының ұрынуы мен жануына тап болмау үшін, құралды суға немесе басқа сұйықтықтарға түсірмеңіз. Егер ондай жағдай болса, оны электр

жүйесінен дереу сөндіріп тастаңыз және қызмет көрсету орталығына тексертіңіз.

- Дене, жүйке не болмаса ақыл-ой кемістігі бар, немесе осы құрылғыны қауіпсіз пайдалану үшін тәжірибесі мен білімі жеткіліксіз адамдардың (соның ішінде балалардың) қауіпсіздігі үшін жауап беретін адам қадағаламаса немесе құрылғыны пайдалану бойынша нұсқау бермесе, олардың бұл құрылғыны қолдануына болмайды.
- Балалар құрылғымен ойнамауы үшін оларды үнемі қадағалап отыру керек.
- Желіге қосылған құралды бақылаусыз қалдырмаңыз.
- Жеткізу жинағына енгізілмеген керек-жарақтарды қолданбаңыз.
- Қоректену баусымы зақымдалған аспапты қолданбаңыз.
- Аспапты өз бетіңізше жөндеуге талпынбаңыз. Олқылықтар пайда болса, жақын арадағы қызмет көрсету орталығына апарыңыз.
- Қоректену баусымы өткір жиектер мен ыстық үстілерге тигізбеуін қадағалаңыз.
- Қоректену баусымын тартпаңыз, орамаңыз және кез-келген затқа орамаңыз.
- Аспапты ыстық газды немесе электрлік плитаға қоймаңыз, жылы орындар маңына жақын орналастырмаңыз.
- Қуат сымы бүлінген жағдайда, қатерден аулақ болу үшін оны ауыстыруды өндіруші немесе ол уәкілеттік берген сервис орталығы немесе соған ұқсас білікті қызметкерлер іске асыруға тиіс.
- Аспаптың жылжымалы бөлшектеріне қол тигізбеңіз.
- Азықты өндіріске саусақпен итермелеңіз, ол үшін итергішті пайдаланыңыз. Егер ол көмектеспесе, аспапты электр желісінен ағытыңыз, оны бөлшектеніңіз және оның тығындалып қалған орындарын тазалап жіберіңіз.
- Аспапты тасымалдаған кезде азыққа арналған лоток немесе өндірішегінен емес, корпусын екі қолмен ұстағаныңыз жөн.
- “КУББЕ” саптамаларды пайдаланғанда пышақ пен торыларды орнатпаңыз.
- Сүйек, жаңғақ, зімбір сияқты қатты азықты өңдеуге еттартқышпен пайдаланбаңыз.
- Қозғалтқышты қызудан қорғау жүйесі іске қосылса, аспап толық суынбағанша оны пайдаланбаңыз.
- **Үзіліссіз жұмыс істеуінің максималды уақыты – міндетті түрде 7 минут үзілісі болғанда 7 минуттан аспауы тиіс.**
- Аспапты бөлшектеу алдында оның сөндірілгенін, электр желісінен ағытылғанын және қозғалтқышы толық тоқталғанын анықтаңыз.
- Аспапты азықпен тым толтырмаңыз.
- Егер бұйым біршама уақыт 0°C-тан төмен температурада тұрса, іске қосар алдында оны кем дегенде 2 сағат бөлме температурасында ұстау керек.
- Өндіруші бұйымның қауіпсіздігіне, жұмыс өнімділігі мен жұмыс мүмкіндіктеріне түбегейлі әсер етпейтін болмашы өзгерістерді оның құрылмасына қосымша ескертпестен енгізу құқығын өзінде қалдырады.
- Өндірілген күні өнімде және/немесе қорапта, сондай-ақ қосымша құжаттарда көрсетілген.

ЖҰМЫСҚА ДАЙЫНДАУ

- Азықпен шектесетін ет тартқыш бөлімдерін, (тұлғадан басқа) жуу құралдармен жылы суда жуыңыз.
- Аспапты электр жүйесіне қосар алдында оның сөндірілгенін анықтаңыз.

ЖҰМЫС

ҚҰРАСТЫРУ (сурет 1-7)

- Корпустағы ұяға еттартқыш блогін орнатыңыз.
- Шнекті ұзын ұшымен блокка орнатыңыз да ол орнына түспегенше айналдыра беріңіз.
- Шнекке пышақты орнатып, кейін торлардың біреуін пышақтың кесу қырын келтірумен еттартқыш блогі корпусының ойықтарына келтіріңіз, әйтпесе ет тартылмауы мүмкін.
- Сақиналы сомынды тартыңыз (тым асырмай тартыңыз)
- Азыққа арналған науаны еттартқыш блогына орнатыңыз.
- Еттартқышты тегіс жазықтыққа орнатыңыз.
- Сол жақ пен оң жақ панельдегі ауа тесікшелерін бітемеңіз.

ЕТТІ ӨҢДЕУ

- Ет салатын ұңғыдан оңай өтетіндей етіп, етті кесектеп тураңыз.
- Ет тартқышты электр желісіне қосыңыз да, қосқышты ОН қалпына.
- Етті науаға салыңыз да, ет тартқышқа аз-аздан келсаппен беріп отырыңыз.
- Жұмысты аяқтағаннан кейін ет тартқышты өшіріңіз де, электр желісінен ажыратыңыз.

КЕББЕНІ ДАЙЫНДАУ

- Кеббе – бұл дәстүрлі таяу шығыс тағамы. Оны әдеттегідей біркелкі фаршқа тартып, қойдың етінен және бидай жармасынан дайындайды. Фарштан түтік жасап, оны специялар қосылған фаршпен толтырады және майға құрады.
- Ертерек дайындалған фаршты кеббені дайындауға арналған саптама арқылы өткізіңіз.
- Дайын болып шыққан түтікті керек ұзындықтарға кесіңіз.
- Түтіктерді толтырғыштармен толтырыңыз және шеттерін жапсырыңыз.
- Куббені майға қуырыңыз.

ҮЙ ШҰЖЫҒЫН ДАЙЫНДАУ

- Шұжыққа арналған қабыршақты жылы суда 10 минуттай ұстаңыз, содан соң шұжықты дайындауға арналған саптамаға дымқыл қабыршықты кигізіңіз.
- Ұсатылған етті жаймаға салыңыз. Итергішпен тамақшаға етті итеріп, қабыршақты толтырыңыз.
- Егер қабыршақ саптамаға жабысып қалса, оны сумен сулаңыз.

ҮККІШ ПЕН МАЙДАЛАП ТУРАУҒА АРНАЛҒАН

ҚОНДЫРМАЛАР

- Осы қондырмалар көкөніс пен жеміс-жидектерді майдалап турау үшін пайдаланылады.
- Корпустағы үккіш пен майдалап турауға арналған ет салатын ұңғыны салыңыз. Сағат бағытына кері бұрып, бекітіңіз.
- Үш қондырманың біреуін ет салатын ұңғының барабанына орналастырыңыз.
- Көкөністерді үккіш пен майдалап турауға арналған ет тартқышпен ет салатын ұңғыға салыңыз.

РЕВЕРС

- Егер ет тартқыш бітеліп қалса, оны өшіріңіз де, электр желісінен ажыратпастан, ажыратқышты R қалпына.
- Бұрама кері бағытта айнала бастайды да, кептеліп қалған өнімді итеріп шығарады.
- Егер мұның көмегі болмаса, ет тартқышты электр желісінен ажыратыңыз да, бөлшектеп, тазалаңыз.

ТАЗАЛАУ ЖӘНЕ КҮТІМ

БӨЛШЕКТЕУ

- Қозғалтқыштың толық тоқталғанын анықтап, еттартқышты сөндіріңіз.
- Аспапты электр жүйесінен ағытып тастаңыз.
- Бөлшектеуді керісінше тәртіпте орындаңыз.
- Бөлшектеуді жеңілдету үшін сақиналы сомындардың арнайы ойықтар арналған.

ТАЗАЛАУ

- Азық қалдықтарынан тазалаңыз.
- Азықпен шектескендер бөлшектерді жуу құралдармен жылы суда жуыңыз.
- Абразивті және хлор бар заттарды немесе органикалық ерітінділерді пайдаланбаңыз.
- Электр қозғалтқыш корпусын суға түсірмеңіз. Оны ылғалды сүлгімен сүртіңіз.
- **Еттартқыштың металл бөлшектерін ыдыс жуғыш машинада жууға тыйым салынады!**
- **Еттартқыштың металл бөлшектерін жуу үшін температурасы 50°C-тан жоғары ыстық суды қолданбаңыз, себебі бұл олардың тотығуын тездетеді.**
- **Жуып болғаннан кейін металл бөлшектерін құрғақ шүберекпен сүртіңіз.**
- Егер еттартқыш ұзақ уақыт бойы пайдаланылмайтын болса, оның барлық металл бөлшектерін өсімдік майына шыланған шүберекпен сүртіңіз.
- Таза және кептірілген пышақ пен торларды өсімдік майымен сіңдірілген сүлгімен сүртіңіз.

САҚТАУ

- Сақтаудың алдында аспап толық суынғанын, электр желісінен ағытылғанын анықтаңыз.
- ТАЗАЛАУ ЖӘНЕ КҮТІМ бөлімдерінің талаптарын орындаңыз.
- Қоректену баусымын орап алыңыз.
- Итергіште қондырмаларды сақтауға арналған ұяшық орналасқан
- Аспапты құрғақ әрі салқын жерде сақтаңыз.



Өнімдегі, қораптағы және/немесе қосымша құжаттағы осындай белгі қолданылған электрлік және электрондық бұйымдар мен батареикалар кәдімгі тұрмыстық қалдықтармен бірге шығарылмауы керек дегенді білдіреді. Оларды арнайы қабылдау бөлімшелеріне өткізу қажет. Қалдықтарды жинау жүйелері туралы қосымша мәліметтер алу үшін жергілікті басқару органдарына хабарласыңыз. Қалдықтарды дұрыс кәдеге жарату бағалы ресурстарды сақтауға және қалдықтарды дұрыс шығармау салдарынан адамның денсаулығына және қоршаған ортаға келетін теріс әсерлердің алдын алуға көмектеседі.

EST KASUTAMISJUHEND
OHUTUSNÕUANDED

- Enne esimest sisselülitamist kontrollige, kas tootele märgitud tehnilised karakteristikud vastavad voluvõrgu parameetritele.
- Antud seade on mõeldud ainult koduseks, mitte tööstuslikuks kasutamiseks.
- Äрге kasutage seadet väljas.
- **On keelatud seadet lahti võtta, kui seade on voluvõrku ühendatud.** Eemaldage seade voluvõrgust enne selle puhastamist ning ajaks, mil seda ei kasutata.
- Elektrilöögi saamise ja süttimise vältimiseks ärge asetage seadet vette ega teistesse vedelikesse. Kui seade on vette sattunud, eemaldage seade kohe voluvõrgust ja pöörduge teeninduskeskuse poole kontrollimiseks.
- Seade ei ole ette nähtud kasutamiseks alanenud füüsiliste, tunnetuslike ja vaimsete võimetega isikutele (kaasa arvatud lastele) või neile, kellel puuduvad selleks kogemused või teadmised, kui nad ei ole järelevalve all või kui neid ei ole instrueerinud seadme kasutamise suhtes nende ohutuse eest vastutav isik.
- Lapsed peavad olema järelevalve all, et nad ei pääseks seadmega mängima.
- Äрге jätke töötavat seadet järelevalveta.
- Äрге kasutage tarvikuid, mis ei kuulu komplekti.
- Äрге püüdke antud seadet iseseisvalt remontida. Vea kõrvaldamiseks pöörduge lähima teeninduskeskuse poole.
- Jälgige seda, et juhe ei puutuks vastu teravaid servi ja kuumi pindu.
- Toitejuhtme vigastamise korral tohib sellele ohu vältimiseks vahetada tootja, selleks volitatud hoolduskeskus või muu kvalifitseeritud personal.
- Äрге tõmmake toitejuhtmest, keerake seda krussi, ega ümber korpuse.
- Äрге asetage seadet kuumale gaasi- ega elektriliidile. Äрге jätke seadet kuumade kohtade lähedale.
- Äрге puutuge seadme pöörlevaid osasid.
- Noaga ümberkäämisel olge ettevaatlik, kuna see on väga terav.
- Toiduainete ettesöötamiseks kasutage vastavat lükkurit, ärge kunagi tehke seda sõrmedega. Kui see ei aidanud, lülitage seade välja ja eemaldage voluvõrgust, võtke seade lahti ning puhastage ummistunud kohad.
- Seadme teisaldamisel hoidke korpusest mõlema käega, ärge hoidke ettesöötistorust ega laadimisletist kinni.
- Kebbe otsiku kasutamisel ärge paigaldage nuga ega võret.
- Äрге peenestage hakklihamasinaga liiga kõvasid toiduaineid (kondid, pähkliid, ingverit jm).
- Kui mootori ülekuumenemiskaitse on sisse lülitatud, ärge lülitage seadet sisse enne kui see maha jahtub.
- **Äрге kasutage seadet üle 7 minuti ning tehke vähemalt 7-minutilise vaheaeg.**
- Pärast kasutamise lõppu, enne kui hakkate seadet lahti võtma, veenduge, et seade on välja lülitatud, eemaldatud voluvõrgust ja mootor on täielikult seiskunud.
- Äрге koormake seadet toiduainetega üle.

- Kui toode on olnud mõnda aega õhutemperatuuril alla 0 °C, tuleb hoida seda enne sisselülitamist vähemalt 2 tundi toatemperatuuril.
- Tootja jätab endale õiguse teha ilma täiendava teatamiseta toote konstruktsiooni ebaolulisi muudatusi, mis ei mõjuta selle ohutust, töövoimet ega funktsioneerimist.
- Tootmiskuupäev on ära toodud tootel ja/või pakendil, aga ka saatedokumentatsioonis.

ETTEVALMISTUS KASUTAMISEKS

- Peske sooja seebiveega seadme osad (v.a. korpus), mis kasutamise käigus toiduainetega kokku puutuvad.
- Enne seadme ühendamist vooluvõrku veenduge, et seade on välja lülitatud.

KASUTAMINE

KOKKUPANEK (Joon.1-7)

- Pange hakklihamasina plokk pessa korpusel.
- Pange tigu pikk ots hakklihamasina ploki sisse ja keerake kuni see oma kohale saab.
- Asetage nuga tigu peale, seejärel – üks võredest nii, et selle nukid siseneksid hakklihamasina ploki korpusel asuvatesse soonde, ning noa lõikeservad puutusid selle tasapinnaga tihedalt kokku, muidu ei saa liha töödelda.
- Keerake rõngasmutter kinni. Ärge keerake mutrit üle.
- Asetage laadimislett hakklihamasina ploki peale.
- Asetage hakklihamasin tasasele pinnale.
- Ärge katke ventilatsiooniauke ala- ja külgpaneelidel.

LIHA TÖÖTLEMINE

- Lõigake liha tükkideks, nii et see hakklihamasina kaelast hõlpsalt sisse mahub.
- Ühendage hakklihamasin vooluvõrku ja seadke lüliti sisselülitatud asendisse (ON).
- Pange liha lehtri alusele ning lükake seda tõukuri abil vähehaaval hakklihamasinasse.
- Pärast töö lõpetamist lülitage hakklihamasin välja ja eemaldage pistik pistikupesast.

KEBBE VALMISTAMINE

- KEBBE – on traditsiooniline Lähis-Ida rahvustoit. Reeglina valmistatakse lambalihast ja nisutangudest, millest tehakse ühtlane hakklihamass. Hakklihast vormitakse seest tühjad torukesed, täidetakse maitsestatud jämedama hakklihaga ja praetakse õlis.
- Laske eelnevalt valmistatud hakkliha läbi Kebbe valmistamiseks ettenähtud otsiku.
- Lõigake saadud toru sobiva pikkusega juppideks.
- Täitke torukesed ja pange otsad kinni.
- Praadige kebbe õlis.
- otsiku külge, niisutage seda veega.

KODUSE VORSTI VALMISTAMINE

- Hoidke vorstikesta 10 minutit soojas vees, seejärel asetage märg kest vorsti valmistamise otsikule.
- Asetage peenestatud liha masinasse. Täitke kest, lükates pehmelt sellesse liha lükkaja abil.

- Kui kest kleepub otsiku külge, niisutage seda veega.

HAKKIMIS- JA TÜKELDAMISTARVIKUD

- Neid tarvikuid kasutatakse köögi- ja puuviljade tükeldamiseks.
- Paigaldage hakkimis- ja tükeldamislehter korpuses asuvasse pesasse. Kinnitage vastupäeva suunas keerates.
- Paigaldage üks kolmest tarvikust lehtri trumlisse.
- Pange köögiviljad lehtrisse ning lükake neid hakkimis- ja tükeldamistõukuriga.

REVERS

- Kui hakklihamasin kinni kiilub, lülitage see välja ja seadke ilma pistikut pistikupesast välja võtmata lüliti asendisse R.
- Etteandetigu hakkab vastupidises suunas pöörlema ning lükkab kinni kiilunud toiduained välja.
- Kui sellest abi ei ole, ühendage hakklihamasina vooluvõrgust lahti, võtke masin lahti ja puhastage.

PUHASTAMINE JA HOOLDUS

LAHTIVÕTMINE

- Lülitage hakklihamasin välja ja veenduge, et mootor on täielikult seiskunud.
- Eemaldage seade vooluvõrgust.
- Võtke masin lahti kokkupanemisele vastupidises järjekorras.
- Lahtivõtmise hõlbustamiseks on rõngasmutteril olemas spetsiaalsed nukid.

PUHASTUS

- Eemaldage toiduainete jäägid.
- Peske toiduainetega kokkupuutunud osad sooja seebiveega.
- Ärge kasutage abrasiivseid ega kloorisisaldavaid vahendeid või orgaanilisi lahusteid.
- **Hakklihamasina metalloosi on keelatud pesta nõudepesumasinas!**
- **Ärge kasutage kuuma vett üle temperatuuri 50 °C hakklihamasina metalloosade pesemiseks, sest see kiirendab nende oksüdeerumist.**
- **Pärast pesemist kuivatage metalloosad kuiva lapiga.**
- **Kui hakklihamasinat pikka aega ei kasutata, pühkige kõik selle metalloosad üle taimeõlis niisutatud lapiga.**
- Ärge asetage elektrimootori korpust vette. Pühkige korpus niiske lapiga.
- Puhtad ja ärakuivatatud nuga ja võred pühkige taimeõlis niisutatud lapiga.

HOIDMINE

- Enne hoiule panekut veenduge, et seade on vooluvõrgust eemaldatud ja täielikult maha jahtunud.
- Täitke PUHASTAMISE JA HOOLDUSE nõudmised.
- Kerige toitejuhe kokku.
- Asetage tarvikud tõukurisse.
- Hoidke seadet kuivas jahedas kohas.



Antud sümbol tootel, pakendil ja/või saatedokumentatsioonis tähendab, et kasutatud elektrilisi ja elektroonilisi tooteid ja patareisid ei tohi ära visata koos tavaliste olmejäätmetega. Need tuleb anda ära spetsialiseeritud vastuvõtupunktidesse.

Täiendava informatsiooni saamiseks olemasolevatest jäätmete kogumise süsteemidest pöörduge kohalike võimuorganite poole.

Õige utiliseerimine aitab hoida kokku hinnalisi ressursse ning ennetada võimalikku negatiivset mõju inimeste tervisele ja ümbritseva keskkonna olukorrale, mis võib tekkida jäätmete ebaõige käitlemise tulemusel.

LV LIETOŠANAS INSTRUKCIJA DROŠĪBAS NOTEIKUMI

- Pirms pirmās ieslēgšanas pārbaudiet, vai tehniskie parametri, kas norādīti uz izstrādājuma, atbilst elektrotīkla parametriem
- Izmantot tikai sadzīves vajadzībām, atbilstoši lietošanas instrukcijai. Ierīce nav paredzēta rūpnieciskai izmantošanai.
- Neizmantojiet ārpus telpām.
- **Aizliegts izjaukt ierīci, ja tā ir pievienota elektrotīklam.** Vienmēr atvienojiet ierīci no elektrotīkla pirms tās tīrīšanas, vai arī tad, ja Jūs to neizmantojat.
- Lai izvairītos no elektrostrāvas trieciena vai aizdegšanās, negremdējiet ierīci ūdenī vai kādā citā šķidrumā. Ja tas ir noticis nekavējoties atvienojiet to no elektrotīkla un dodieties uz tuvāko Servisa centru ierīces pārbaudei.
- Ierīce nav paredzēta izmantošanai personām (ieskaitot bērnus) ar pazeminātām fiziskām, emocionālām vai intelektuālām spējām vai personām bez dzīves pieredzes vai zināšanām, ja viņas nekontrolē vai neinstruē ierīces lietošanā persona, kas atbild par viņu drošību.
- Bērni ir jākontrolē, lai nepieļautu spēlēšanos ar ierīci.
- Barošanas vada bojājuma gadījumā, drošības pēc, tā nomaina jāuztīra ražotājam vai tā pilnvarotam servisa centram, vai arī analogiskam kvalificētam personālam.
- Neļaujiet bērniem spēlēties ar ierīci.
- Neatstājiet ieslēgtu ierīci bez uzraudzības.
- Neizmantojiet piederumus, kas neietilpst ierīces pamatnes komplektā.
- Neizmantojiet ierīci ar bojātu elektrovadu.
- Necentieties patstāvīgi labot ierīci. Ierīces bojājuma gadījumā dodieties uz tuvāko Servisa centru.
- Sekojiet līdzi, lai elektrovads nepieskartos klāt asām malām un karstām virsmām.
- Nevelciet, negrieziet un ne uz kā neuztīniet elektrovadu.
- Nenovietojiet ierīci uz karstas gāzes vai elektroplīts, kā arī pie citiem siltuma avotiem.
- Neaiztieciet ierīces rotējošās daļas.
- Esiet uzmanīgi lietojot nazi – tas ir ļoti ass.
- Nespiediet produktus atvērumā ar pirkstiem, izmantojiet stampu. Ja tas nepalīdz, izslēdziet ierīci, atvienojiet to no elektrotīkla, izjauciet un iztīriet aizsprostotās vietas.
- Ierīci pārnēsājot turiet to obligāti ar abām rokām aiz korpusa, nekādā gadījumā nepārvietojiet to turot aiz produktu teknes vai atvēruma.
- Izmantojot uzgali kebbe neuzstādiet nazi un režģi.
- Nemaliet gaļas mašīnā cietus produktus (kaulus, riekstus, ingveru u.c.).
- Ja ir nostrādājusi aizsardzības sistēma no pārkarsēšanas, neieslēdziet ierīci, kamēr tā nav pilnībā atdzisusi.
- **Maksimālais pieļaujamais nepārtrauktās darbības laiks – ne vairāk kā 7 minūtes ar obligātu pārtraukumu ne mazāku par 7 minūtēm.**
- Katru reizi pēc darbības beigām un pirms ierīces izjaukšanas pārliedzieties, ka ierīce ir izslēgta, atvienota no elektrotīkla un dzinējs pilnībā apstājies. Nepārslogojiet ierīci ar produktiem.

- Ja izstrādājums kādu laiku ir atradies temperatūrā zem 0°C, pirms ieslēgšanas tas ir jāpatur istabas apstākļos ne mazāk kā 2 stundas.
- Ražotājs patur sev tiesības bez papildu brīdinājuma ieviest izstrādājuma konstrukcijā nelielas izmaiņas, kas būtiski neietekmē tā drošību, darbību un funkcionalitāti.
- Ražošanas datums ir norādīts uz izstrādājuma un/vai iepakojuma, kā arī pavaddokumentos.

SAGATVOŠANĀS DARBAM

- Visas gaļas mašīnas daļas, kas būs tiešā kontaktā ar produktiem (izņemot korpusu), noskalojiet ar siltu ūdeni un mazgājamo līdzekli.
- Pirms ierīces pievienošanas pie elektrotīkla pārliedzieties, ka tā ir izslēgta.

EKSPLUATĀCIJA

SALIKŠANA (1-7)

- Ievietojiet gaļas mašīnas bloku ligzdā uz korpusa.
- Ievietojiet gaļas mašīnas blokā gliemezi ar garo galu un grieziet to tik ilgi, līdz tas nostāsies savā vietā.
- Uzmauciet uz gliemeža vispirms nazi, un pēc tam – vienu no režģiem tā, lai tās izbīdījumi ieietu uz gaļas mašīnas korpusa bloka rievās, bet naža asās malas blīvi piekļautos pie plaknes, citādi gaļa nemalsies.
- Aizgrieziet (nepārgriežot) gredzena uzgriezni.
- Uz gaļas mašīnas bloka uzstādiet tekni produktiem.
- Novietojiet gaļas mašīnu uz līdzenas virsmas.
- Nearko neaizsedziet ventilācijas atvērumus uz apakšējā un sānu paneļa.

GAĻAS APSTRĀDE

- Sagrieziet gaļu tāda izmēra gabaliņos, lai tie viegli ieietu pildīšanas atvērumā.
- Pievienojiet gaļas mašīnu elektrotīklam un ieslēdziet slēdzi stāvoklī ON.
- Salieciet gaļu uz paplātes un nelielām devām ar stampas palīdzību padodiet to gaļas mašīnā.
- Pēc darba beigām izslēdziet gaļas mašīnu un atvienojiet to no elektrotīkla.

KEBBE PAGATAVOŠANA

- Kebbe ir tradicionāls Tuvo Austrumu ēdiens. To parasti gatavo no aitas gaļas un kviešu putrainiem, kurus samalī vienveidīgā masā. No samaltās masas izveido dobju rullīšus, kurus aizpilda ar rupjāk samalto masu ar garšvielām un apcep eļļā.
- Izlaidiet iepriekš samalto masu caur kebbe uzgali.
- Sagrieziet izveidojušos dobju rullīti vēlamā garuma gabaliņos.
- Piepildiet rullīšus un aizspiediet to galus.
- Apcepviet KEBBE eļļā.

MĀJAS DESAS PAGATAVOŠANA

- Paturiet desas apvalku 10 min siltā ūdenī, pēc tam uzvelciet mitru apvalku uz desu uzgaļa.
- Ievietojiet samalto gaļu tekne. Piepildiet apvalku, maigi virzot gaļu ierīces kaklā ar bīdņa palīdzību.
- Ja apvalks pielīp pie uzgaļa, samitriniet to ar ūdeni

UZGAĻI RĪVĒŠANAI UN GRIEŠANAI

- Šos uzgaļus izmanto augļu un dārzeņu rīvēšanai un griešanai.
- Ievietojiet rīvēšanai un griešanai paredzēto pildīšanas atvērumu korpusa ligzdā. Nostipriniet to, pagriežot pretēji pulksteņrādītāja virzienam.
- Ievietojiet vienu no trīs uzgaļiem pildīšanas atvēruma trumulī.
- Padodiet dārzeņus pildīšanas atvērumā ar rīvēšanai un griešanai paredzētās stampas palīdzību.

REVERSS

- Ja gaļas mašīna ir aizķepusi, izslēdziet to un, neatvienojot no elektrotīkla, pārslēdziet slēdzi stāvoklī R.
- Gliemežskrūve sāks griezties pretējā virzienā un izstums iesprūdušos produktus.
- Ja tas nepalīdz, atvienojiet gaļas mašīnu no elektrotīkla, izjauciet un iztīriet to.

TĪRĪŠANA UN APKOPE

IZJAUKŠANA

- Izslēdziet gaļas mašīnu un pārliedzināties, ka dzinējs pilnībā apstājies.
- Atslēdziet ierīci no elektrotīkla.
- Izjaukšanu veiciet pretēji salikšanas kārtībai.
- Izjaukšanas atvieglošanai uz gredzena uzgriežņa paredzēti speciāli izbīdījumi.

TĪRĪŠANA

- Izņemiet produktu atliekas.
- Nomazgājiet visas detaļas, kas ir tiešā saskarē ar produktiem, ar siltu ūdeni un mazgāšanas līdzekli.
- Neizmantojiet abrazīvas un hloru saturošas vielas vai organiskos šķīdinātājus.
- **Aizliegts mazgāt gaļas maļamās mašīnas metāla daļas trauku mazgājamā mašīnā!**
- **Neizmantojiet karstu ūdeni, kuras temperatūra ir augstāka par 50°, gaļas maļamās mašīnas metāla daļu mazgāšanai, lai nepaātrinātu to oksidēšanos.**
- **Pēc mazgāšanas noslaukiet metāla daļas ar sausu audumu.**
- **Ja gaļas mašīna ilgstoši netiks izmantota, noslaukiet visas tās metāla daļas ar augu eļļā samitrinātu audumu.**
- Neieievietojiet dzinēja korpusu ūdenī. Noslaukiet to ar mitru drānu.
- Tīro un nožāvēto nazi un režģus noslaukiet ar drānu, kas samitrināta augu eļļā.

GLABĀŠANA

- Pirms glabāšanas pārliedzināties, ka ierīce ir atvienota no elektrotīkla un pilnībā atdzisusi.
- Izpildiet TĪRĪŠANAS UN APKOPE sadaļas prasības.
- Satiniet barošanas vadu.
- Bīdņi atrodas uzliktņu glabāšanas nodalījumā.
- Ierīci glabājiet sausā, vēsā vietā.



Šis simbols uz izstrādājuma, iepakojuma un/vai pavaddokumentiem nozīmē, ka nolietotus elektro- vai elektroniskos izstrādājumus un baterijas nedrīkst izmest kopā ar parastajiem sadzīves atkritumiem. Tie ir jānodod specializētajos pieņemšanas punktos. Lai iegūtu papildu informāciju par esošajām atkritumu savākšanas sistēmām, vērsieties vietējā pašvaldībā.

Pareiza utilizācija palīdzēs saglabāt vērtīgus resursus un novērst iespējamo negatīvo ietekmi uz cilvēku veselību un apkārtējās vides stāvokli, kas var rasties nepareizas rīkošanās ar atkritumiem rezultātā.

LT VARTOTOJO INSTRUKCIJA SAUGUMO PRIEMONĒS

- Pirms pirmajam naudojumam patikrinkite, ar ant lipduko nurodytos techninės gaminio charakteristikos atitinka elektros tinklo parametrus.
- Naudoti tik buitiniams tikslams pagal šią Vartojimo instrukciją. Prietaisas nėra skirtas pramoniniam naudojimui.
- Naudoti tik patalpose.
- **Draudžiama ardyti prietaisą, jeigu jis yra įjungtas į elektros tinklą.** Prieš valydami prietaisą bei jo nesinaudodami, visada išjunkite jį iš elektros tinklo.
- Nenardinkite prietaiso ir maitinimo laido į vandenį bei kitus skysčius. Įvykus tokiai situacijai, nedelsdami išjunkite jį iš elektros tinklo ir kreipkitės į Serviso centrą.
- Prietaisas nėra skirtas naudotis žmonėms (įskaitant vaikus), turintiems sumažėjusias fizines, jausmines ar protines galias; arba jie neturi patirties ar žinių, kai asmuo, atsakingas už tokių žmonių saugumą, nekontroliuoja ar neinstruktuoja jų, kaip naudotis šiuo prietaisu.
- Vaikus būtina kontroliuoti, kad jie nežaistų šiuo prietaisu.
- Jei pažeistas maitinimo laidas, norėdami išvengti pavojaus, jį turi pakeisti gamintojas arba atestuotas techninės priežiūros centras, ar kvalifikuotas specialistas.
- Neleiskite vaikams žaisti su prietaisu.
- Nepalikite įjungto prietaiso be priežiūros.
- Nenaudokite į prietaiso komplektą neįeinančių reikmenų.
- Nesinaudokite prietaisu, jei jo elektros laidas ar/ir šakutė buvo pažeisti. Atlikti prietaiso remontą galima tik autorizuotame Serviso centre.
- Nebandykite savarankiškai taisyti prietaiso. Atsiradus nesklandumams kreipkitės į artimiausią Serviso centrą.
- Pasirūpinkite, kad elektros laidas neliestų aštrių kampų ir karštų paviršių.
- Netempkite, nepersukite ir nevyniokite elektros laido.
- Nestatykite prietaiso ant karštos dujinės ar elektrinės viryklės bei šalia šilumos šaltinių.
- Nelieskite judančių prietaiso dalių.
- Peilio ašmenys yra labai aštrūs ir pavojingi. Todėl elkitės su jais labai atsargiai!
- Draudžiama stumti produktus pirštais, šiam tikslui naudokitės stūmikliu. Jeigu mėsos gabaliukai užstrigo įkrovimo angoje, išjunkite prietaisą ir ištraukite laidą iš elektros lizdo. Tada prietaisą išardykite ir išvalykite užsikimšusias vietas.
- Perkeldami prietaisą laikykite jį rankomis už korpuso ir jokia būdu netraukite mėsos įkrovimo lovelio ar įkrovimo angos.
- Naudodami kebbe antgalį neįstatykite į prietaisą peilio ir grotelių.
- Nemalkite mėsmalėje kietų produktų (kaulų, riešutų, imbiero ir kt.).
- Suveikus variklio apsaugos nuo perkaitimo sistemai, leiskite prietaisui visiškai atvėsti.
- **Maksimalus leistinas nepertraukiamo veikimo laikas – ne daugiau kaip 7 minučių. Darykite ne mažesnę už 7 minučių pertrauką.**
- Kiekvieną kartą prieš išardydami ir valydami prietaisą išjunkite jį iš elektros tinklo. Visos sukamosios dalys ir variklis turi pilnai sustoti.

- Neperkraukite prietaiso produktais.
- Jeigu gaminys kai kurį laiką buvo laikomas žemesnėje nei 0 °C temperatūroje, prieš įjungdami prietaisą palaikykite jį kambario temperatūroje ne mažiau kaip 2 valandas.
- Gamintojas pasilieka teisę be atskiro perspėjimo nežymiai keisti įrenginio konstrukciją išsaugant jo saugumą, funkcionalumą bei esmines savybes.
- Gamybos data nurodyta ant gaminio ir (arba) pakuotėje, taip pat lydinčioje dokumentacijoje.

PASIRUOŠIMAS DARBUI

- Kruopščiai išplaukite vandenių su plovimo priemone visas mėsmalės dalis (išskirus korpusą), kurios liesis su produktais.
- Prieš įjungdami prietaisą į elektros tinklą, įsitikinkite, kad jis yra išjungtas.

VEIKIMAS

SURINKIMAS (žīm.1-7)

- Įstatykite mėsmalės bloką į lizdą korpuse.
- Malimo veleną įstatykite ilgu galu į mėsmalės bloką ir sukite jį iki tol, kol jis neatsistos į vietą.
- Uždėkite ant malimo veleno iš pradžių peilį, po to – vieną iš grotelių, kad jos iškyšos įeity į mėsmalės bloko išdrožas, o pjovimo peilio kraštai sandariai prispaustų prie jos plokštumos, kitaip mėsa nepersimams.
- Užsukite (nepertemdami) žiedinę veržlę.
- Užmaukite ant mėsmalės bloko lovelį produktams.
- Pastatykite mėsmalę ant lygaus paviršiaus.
- Nieko neperdenkite apatinės ir šoninės plokštės angų.

MĖSOS MALIMAS

- Supjaustykite mėsą nedideliais gabalėliais, leidžiančiais lengvai juos įstumti į įkrovimo angą.
- Įjunkite mėsmalę į elektros tinklą ir perjunkite jungiklį į padėtį ON.
- Padėkite mėsos gabaliukus ant įkrovimo lovelio ir pamažu stumkite juos į mėsmalę stūmikliu.
- Baigę darbą išjunkite mėsmalę bei išjunkite ją iš elektros tinklo.

KEBBE GAMINIMAS

- Kebbe – tai tradicinis Artimųjų Rytų valgis. Ji dažniausiai gamina iš avienos ir kvietinių kruopų, kuriuos permala į vienalytį faršą. Iš šio faršo gamina kiauravidurius vamzdelius, prikemša juos stambiau sumaltu faršu su prieskoniais ir apkepa aliejuje.
- Perleiskite anksčiau paruoštą faršą per antgalį, skirtą kebbe gaminti.
- Pagamintą kiauravidurį vamzdelį supjaustykite norimo ilgio gabaliukais.
- Prikimškite vamzdelius įdaru ir užlipdykite jų galiukus.
- Apkepinkite KEBBE aliejuje.

NAMINĖS DEŠROS GAMINIMAS

- Palaikykite apvalkalą dešrai 10 minučių šiltame vandenyje, o po to užmaukite šiltą apvalkalą ant antgalio, skirtą dešrai gaminti.
- Padėkite susmulkintą mėsą į lataką. Pripildykite apvalkalą, atsargiai stumdami mėsą į angą stūmikliu.
- Jeigu apvalkalas prilips prie antgalio, sudrėkinkite jį vandeniu.

ANTGALIAI PRODUKTAMS TARKUOTI IR PJAUSTYTI

- Šie antgaliai naudojami produktams tarkuoti ir pjaustyti.

- Įdėkite tarkos ir pjaustyklės įkrovimo angą į korpuse esantį lizdą. Užfiksuokite ją, pasukdami prieš laikrodžio rodyklę.
- Įdėkite vieną iš trijų antgalių į įkrovimo angos būgną.
- Stumkite daržoves į įkrovimo angą tarkos ir pjaustyklės stūmikliu.

ATBULINĖ EIGA (REVERSAS)

- Jeigu mėsmalė užsikimšo, išjunkite ją ir, neišjungdami iš elektros tinklo, perjunkite jungiklį į padėtį R.
- Sraigtas pradės sukstis į kitą pusę ir išstums įstrigusius produktus.
- Jeigu tai nepadeda, išjunkite mėsmalę iš elektros tinklo, išardykite ir išvalykite ją.

VALYMAS IR PRIEŽIŪRA

ARDYMAS

- Išjunkite mėsmalę ir įsitikinkite, kad jos variklis visiškai sustojo.
- Išjunkite prietaisą iš elektros tinklo.
- Ardykite prietaisą atbuline tvarka, vadovaudamiesi surinkimo instrukcijomis.
- Ant žiedinės veržlės yra specialios iškyšos, palengvinančios prietaiso ardymą.

VALYMAS

- Pašalinkite visus produktų likučius.
- Kruopščiai išplaukite sąlytį su maisto produktais turėjusias dalis šiltu vandeniu su plovikliu.
- Nenaudokite šveitimo ir balinimo medžiagu bei organinių tirpiklių.
- **Draudžiama plauti metalines mėsmalės detales indų plovimo mašinoje!**
- **Nenaudokite karštą vandenį aukštesnės nei 50 °C temperatūros metalinėms mėsmalės dalims plauti, kadangi tai pagreitins jų oksidaciją.**
- **Išplovus mėsmalę, nuvalykite metalines jos dalis sausu audiniu.**
- **Nesinaudodami mėsmalę ilgą laiką, sutepkite visas metalines jos dalis augaliniame aliejuje sumirkytu audiniu.**
- Nenardinkite elektros variklio korpuso į vandenį. Valykite jį drėgnu audiniu.
- Išplautus ir išdžiovintus peilį ir groteles nušluostykite aliejuje pamirkytu audiniu.

SAUGOJIMAS

- Prieš padėdami prietaisą į laikymo vietą įsitikinkite, kad jis yra išjungtas iš elektros tinklo ir visiškai atvėso.
- Įvykdykite visus "VALYMAS IR PRIEŽIŪRA" skyriaus reikalavimus.
- Suvyniokite maitinimo laidą.
- Stūmiklyje yra skyrius laikyti antgalius.
- Laikykite prietaisą sausoje vėsioje vietoje.



Šis simbolis ant gaminio, pakuotėje ir (arba) lydinčioje dokumentacijoje reiškia, kad naudojami elektriniai ir elektroniniai gaminiai bei baterijos neturėtų būti išmetami (išmestos) kartu su įprastinėmis buitinėmis atliekomis. Juos (jas) reikėtų atiduoti specializuotiems priėmimo punkтам. Norint gauti papildomos informacijos apie galiojančias atliekų surinkimo sistemas, kreipkitės į vietines valdžios institucijas.

Teisingai utilizuojant atliekas, sutaupysite vertingų išteklių ir apsaugosite žmonių sveikatą ir aplinką nuo neigiamo poveikio, galinčio kilti netinkamai apdorojant atliekas.

HASZNALATI UTASÍTÁS

FONTOS BIZTONSÁGI INTÉZKEDÉSEK

- Első használat előtt ellenőrizze, megfelelnek-e a terméken feltüntetett műszaki adatok a villamos hálózat adatainak.
- A készülék nem való nagyüzemi, csak házi használatra.
- Szabadban használni tilos!
- **Az elektromos hálózathoz csatlakoztatott készüléket szétszerelni tilos!** Használaton kívül, vagy tisztítás előtt mindig áramtalanítsa a készüléket.
- A vezeték meghibásodása esetén - veszély elkerülése érdekében – annak cseréjét végeztesse a gyártóval vagy a gyártó által meghatalmazott szervvel ill. szakemberrel.
- Ne használják a készüléket fizikai-, érzelmi-, illetve szellemi fogyatékos személyek, vagy tapasztalattal, elegendő tudással nem rendelkező személyek (beleértve a gyerekeket) felügyelet nélkül, vagy ha nem kaptak a készülék használatával kapcsolatos instrukciót a biztonságukért felelős személytől.
- A készülékkel való játszás elkerülése érdekében tartsa a gyermekeket felügyelet alatt.
- Áramütés, illetve elektromos tüzek elkerülése érdekében ne merítse a készüléket vízbe, vagy más folyadékba. Ha ez megtörtént, nyomban áramtalanítsa a készüléket és ellenőrizze működését szakember segítségével.
- Ne engedje gyerekeknek játszani a készülékkel.
- Ne hagyja felügyelet nélkül a bekapcsolt készüléket.
- Ne használjon készlethez nem tartozó tartozékot.
- Ne használja a készüléket sérült vezetékkel.
- Ne próbálja egyedül javítani a készüléket. Meghibásodás esetén forduljon a közeli szervizbe.
- Figyeljen, hogy a vezeték ne érintkezzen éles, forró felülettel.
- Ne húzza, csavarja a készülékház köré a vezetékét.
- Ne állítsa a készüléket forró villany-, gáztűzhelyre, ne rakja azt hőforrás közelébe.
- Ne érjen a készülék forgórészeihez.
- Legyen óvatos a kés használatakor – nagyon éles.
- Ne nyomja a készülék torkába az élelmiszert kézzel, használja erre a célra a tolródat. Ha ez nem segít – kapcsolja ki és áramtalanítsa a készüléket, szerelje szét azt, és tisztítsa meg az eltömődött részeket.
- Szállítás közben fogja a készülékházat, soha ne fogja az élelmiszertartályt, vagy az adagolótorokot.
- A kebbe tartozék használatakor ne helyezze fel a kést és a rácsot.
- Ne aprítson a húsdarálón kemény élelmiszert (csontot, diót, gyömbért, stb.).
- Abban az esetben, ha működésbe lépett a motor túlmelegedés gátló rendszere, ne kapcsolja be a készüléket, amíg teljesen le nem hűlt.
- **A szünet nélküli működés maximális időpontja ne haladja meg 7 percet, legalább 7 perces szünettartással.**
- Minden egyes működés után, mielőtt szétszerelné a készüléket, bizonyosodjon meg arról, hogy a készülék ki van kapcsolva, áramtalanítva van és a motor teljesen leállt.
- Ne terhelje túl a készüléket élelmiszerral.

- Amennyiben a készüléket valamennyi ideig 0 °C–nál tárolták, bekapcsolása előtt legalább 2 órán belül tartsa szobahőmérsékleten.
- A gyártónak jogában áll értesítés nélkül másodrendű módosításokat végezni a készülék szerkezetében, melyek alapvetően nem befolyásolják a készülék biztonságát, működőképességét, funkcionalitását.
- A gyártási idő a terméken és/vagy a csomagoláson, illetve a kísérő dokumentumokban található.

ELŐKÉSZÍTÉS

- Mossa meg a húsdaráló élelmiszerral érintkező részeit (a készülékházon kívül), meleg, mosogatószeres vízben.
- Mielőtt csatlakoztatná a készüléket az elektromos hálózathoz, bizonyosodjon meg arról, hogy a készülék ki van kapcsolva.

HASZNALATI UTASÍTÁSOK

ÖSSZESZERELÉS (1-7 ábra)

- Helyezze a húsdarálóblokkot a készülékházon lévő ágyba.
- Helyezze a fém csigacsavart hosszú végével a húsdarálóblokkba, és fordítsa addig, amíg helyére nem áll.
- Húzza rá a csigacsavarra előbb a kést, azután a szükséges rácsot úgy, hogy a kiálló részei beilleszkedjenek a húsdarálóblokk vájataiba, a kés pengéi pedig szorosan érintkezzenek a rács felületéhez, különben a hús nem fog darálódni.
- Húzza meg (de nem túlságosan) a gyűrűs anyacsavart.
- Helyezze a húsdarálóblokkra az élelmiszertartályt.
- Állítsa fel a húsdarálót egyenes felületre.
- Ne zárja el az alsó és oldalsó panelen helyezkedő szellőzőnyílásokat.

HÚSFELDOLGOZÁS

- Aprítsa fel a húst olyan darabokra, hogy könnyen beleférjenek az adagoló torokba.
- Dugja be a dugót a konnektorba és állítsa a főkapcsolót ON helyzetbe.
- Helyezze a húst az alátétre, és lassacskán adagolja a húsdarálóba a tolródat segítségével.
- A művelet végén kapcsolja ki a húsdarálót és áramtalanítsa a készüléket.

A KEBBE ELKÉSZÍTÉSE

- A kebbe – hagyományos közel-keleti étel. Többnyire darált bányahúsból és búzadarából készítik. A darált masszából üreges virsliket készítenek, melyeket megtöltenek egy durvábbra darált fűszeres húsos masszával, és olajban megsütik azokat.
- Eressze át az előzőleg elkészített darált masszát a kebbe elkészítéséhez használt feltéten át.
- Vágja fel az üreges virsliet kívánt hosszúságú darabokra.

- Töltse meg az üreges virsliket töltelékkel és ragassza le a két végét.
- Süsse meg a KEBBEt olajban.

HÁZIKOLBÁSZ ELKÉSZÍTÉSE

- A házikolbász hártáját tartsa meleg vízben 10 percig, utána húzza a nedves hártát a házikolbász készítéséhez használt feltételre.
- Helyezze a felaprított húst a torokba. Töltse meg a hártát, gyengéden tolv a húst a lapátka segítségével.
- Ha a hártya a feltételhez tapadna, nedvesítse meg.

TARTOZÉKOK A RESZELŐ ÉS SZELETELŐ SZÁMÁRA

- Ezeket a tartozékokat zöldség- és gyümölcsszeletelésre használják.
- Helyezze a reszelő- és szeletelő adagolótorokot a készüléktest vájatába. Rögzítse le elfordítva azt az óramutató járásával ellenkező irányába.
- Helyezze a három tartozék egyikét az adagolótorok dobjába.
- Adagolja a zöldséget az adagolótorokba a reszelő és szeletelő számára tervezett tolólapát segítségével.

IRÁNYVÁLTÁS

- Ha a húsdaráló eltömődött, kapcsolja ki a készüléket és elkerülve az áramtalanítást, kapcsolja át a főkapcsolót R.
- A csiga ellenkező irányba kezd forogni és kitolja a bent rekedt élelmiszert.
- Ha ez nem segít, áramtalanítsa a húsdarálót, szerelje szét és tisztítsa meg azt.

TISZTÍTÁS ÉS KARBANTARTÁS

SZÉTSZERELÉS

- Kapcsolja ki a húsdarálót és győződjön meg arról, hogy a motor teljesen leállt.
- Áramtalanítsa a készüléket.
- Szerelje szét a készüléket az összeszerelés ellenkező sorrendjében.
- A könnyebb szétszerelés érdekében a gyűrűs anyacsavaron speciális kiálló részek vannak tervezve.

TISZTÍTÁS

- Távolítsa el a maradék élelmiszert.
- Mossa meg mosogatószeres vízben az összes élelmiszerral érintkező tartozékot.
- Ne használjon súroló, klórtartalmú szert és szerves oldószert.
- **A húsdaráló fémrészeit mosogatógépben mosni tilos!**
- **A húsdaráló fémrészeit ne mossa 50°C-nál melegebb vízben, ez felgyorsítja azok oxidálódását.**
- **Mosás után a fém részeket törölje szárazra.**
- **Amennyiben hosszabb időn belül nem használja a húsdarálót, törölje át az összes fém részt étolajos törölkendővel.**
- Ne merítse vízbe a motorházat. Törölje meg nedves törölkendővel.
- A tiszta, száraz kést és rácsot törölje meg olajjal átitatott törölkendővel.

TÁROLÁS

- Tárolás előtt győződjön meg arról, hogy a készülék áramtalanítva van, és teljesen lehűlt.
- Kövesse a TISZTÍTÁS ÉS KARBANTARTÁS rész lépéseit.
- Tekerje fel a vezetékot.
- Az adagolóban található a tartozéktároló részleg.
- Száraz, hűvös helyen tárolja.



Ez a jel a terméken, csomagoláson és/vagy kísérő dokumentumokon azt jelenti, hogy ezeket a használt villamos és elektronikus termékeket és elemeket tilos az általános háztartási hulladékkal kidobni. E tárgyakat speciális befogadó pontokban kell leadni.

A hulladékbe fogadó rendszerrel kapcsolatos kiegészítő információért forduljon a helyi illetékes hatósághoz.

A megfelelő hulladékkezelés segít megőrizni az értékes erőforrásokat és megelőzheti az olyan esetleges negatív hatásokat az emberi egészségre és a környezetre, amelyek a nem megfelelő hulladékkezelés következtében felmerülhetnek fel.

RO MANUAL DE UTILIZARE MÁSURI DE SIGURANȚĂ

- Înainte de prima conectare, verificați dacă caracteristicile tehnice indicate pe produs corespund parametrilor rețelei electrice.
- A se utiliza doar în scopuri de uz casnic, în conformitate cu acest manual de utilizare. Aparatul nu este destinat pentru utilizarea industrială.
- A nu se utiliza în afara încăperii.
- **Se interzice dezasambarea aparatului dacă acesta este conectat la rețeaua electrică.** Întotdeauna deconectați aparatul de la rețeaua electrică înainte de curățare sau când nu este utilizat.
- Pentru a preveni electrocutarea și aprinderea, nu introduceți aparatul și cablul de alimentare în apă sau alte lichide. Dacă acest lucru s-a întâmplat, deconectați imediat aparatul de la rețeaua electrică și adresați-vă centrului de servicii pentru o verificare.
- Aparatul nu este destinat utilizării de către persoanele (inclusiv copiii) cu capacități fizice, senzoriale sau mentale reduse, sau în cazul lipsei de experiență sau cunoștințe, dacă acestea nu se află sub supraveghere sau nu sunt instruiți cu privire la utilizarea aparatului de către o persoană responsabilă pentru siguranța lor.
- Copiii trebuie să fie supravegheați pentru a preveni joaca cu aparatul.
- Nu lăsați aparatul conectat nesupravegheat.
- Nu utilizați accesoriile ce nu sunt incluse în setul de furnizare.
- În cazul deteriorării cablului de alimentare, pentru a evita pericolul, înlocuirea acestuia se recomandă a fi efectuată de către producător sau centrul de servicii autorizat sau personalul calificat corespunzător.
- Nu încercați să reparați aparatul de sine stătător. Dacă întâmpinați probleme, vă rugăm să contactați cel mai apropiat centru de servicii.
- Aveți grijă ca cablul de alimentare să fie plasat departe de marginile ascuțite și suprafețele fierbinți.
- Nu trageți, nu răsuciți și nu înfășurați cablul de alimentare de orice.
- Nu plasați aparatul pe aragazul sau plita electrică fierbinte, nu-l așezați în apropierea surselor de căldură.
- Nu atingeți componentele mobile ale aparatului.
- Aveți grijă cum manipulați cuțitul - este foarte ascuțit.
- Nu împingeți produsele pe gura de alimentare cu degetele, utilizați pentru aceasta un împingător. Dacă acest lucru nu funcționează, opriți și deconectați aparatul de la rețeaua electrică, dezasamblați-l și curățați locurile înfundate.
- În cazul mutării țineți aparatul cu ambele mâini de corp și, în nici un caz, nu țineți de tava pentru produse sau gura de umplere.

- La utilizarea duzei kebbe nu montați cuțitul și grila.
- Nu mărunțiți în mașina de tocat produse solide (nuci, osoase, ghimbir, etc).
- Dacă a fost declanșat sistemul de protecție contra supraîncălzirii motorului, nu porniți aparatul până când nu este complet răcit.
- **Durata maximă admisibilă de funcționare neîntreruptă - nu mai mult de 7 minute, cu o pauză obligatorie de cel puțin 7 minute.**
- De fiecare dată după utilizare, asigurați-vă că aparatul este oprit, deconectat, și motorul este complet oprit, înainte de a începe dezamblarea aparatului.
- Nu supraîncărcați aparatul cu produse.
- Dacă aparatul s-a aflat pentru o perioadă de timp la temperaturi sub 0 ° C, înainte de a fi pornit se recomandă a-l ține în condiții de cameră timp de cel puțin 2 ore.
- Producătorul își rezervă dreptul de a introduce modificări nesemnificative în construcția produsului, care nu influențează în mod fundamental siguranța, performanța și funcționalitatea acestuia, fără notificare prealabilă .

PREGĂTIREA PENTRU LUCRU

- Toate componentele mașinii de tocat, care vor atinge produsele alimentare (cu excepția carcasei), se spală cu apă caldă și detergent.
- Înainte de a conecta aparatul la rețeaua electrică, verificați dacă acesta este oprit.

UTILIZAREA

ASAMBLAREA (Fig.1-7)

- Introduceți blocul mașinii de tocat în spațiul corespunzător al corpului.
- Introduceți în bloc melcul cu capătul lung înainte și rotiți-l până când acesta se va așeza la loc.
- Îmbrăcați pe melc mai întâi cuțitul și apoi grilajul astfel, încât protuberanțele acestuia să intre în fantele de pe corpul mașinii de tocat, iar marginile de tăiere a cuțitului să se sprijine ferm de suprafața grilajului, în caz contrar, carnea nu va fi tocată.
- Strângeți (fără efort exagerat) piulița inelară.
- Instalați tava suport pentru produse pe tubul de alimentare al mașinii de tocat.
- Așezați mașina de tocat pe o suprafață plană.
- Se interzice acoperirea orificiilor de ventilare de pe panourile de jos și de pe cele laterale.

PRELUCRAREA CĂRNII

- Tăiați carnea în bucăți de dimensiunea, ce le-ar permite să intre ușor în tubul de alimentare.
- Conectați tocătorul la rețeaua electrică și mutați întrerupătorul în poziția ON și comutatorul ON/R în poziția ON.
- Puneți carnea pe tavă și adăugați-o câte puțin în tocător cu ajutorul accesoriului de împingere.
- La sfârșitul utilizării deconectați mașina de tocat și scoateți ștecherul din priză.

PREGĂTIREA KEBBE

- Kebbe este un fel de mâncare orientală. De regulă, acesta este pregătit din carne tocată de miel și grâu măcinat, care sunt amestecate până la obținerea unei tocături omogene. Din tocătură se fac tuburi goale, care sunt umplute cu tocătură din bucăți mai mari de carne condimentată și sunt prăjite în ulei.
- Treceți tocătura pregătită în prealabil prin accesoriul de pregătire a kebbe.
- Tăiați tubul gol obținut în bucăți de lungime dorită.

- Umpleți tuburile cu ingrediente și lipiți capetele acestora.

- Prăjiți KEBBE în ulei

PREGĂTIREA CÂRNAȘILOR DE CASĂ

- Țineți învelișul pentru cârnați în apă caldă timp de 10 minute, apoi îmbrăcați învelișul umed pe pâlnia pentru cârnați.
- Puneți carnea tocată în tavă. Umpleți învelișul, împingând ușor carnea în tubul de alimentare cu ajutorul accesoriului de împingere.
- Dacă învelișul se lipește de pâlnie, umeziți-o cu apă.

ACCESORII PENTRU RĂZĂTOARE ȘI TOCĂTOR

- Aceste accesorii pot fi utilizate pentru tăierea legumelor și fructelor.
- Introduceți tubul de alimentare pentru răzătoare și tocător în fanta de pe carcasă. Fixați-l, rotindu-l în sens invers acelor de ceasornic.
- Introduceți un accesoriu în tamburul tubului de alimentare.
- Introduceți legumele în tubul de alimentare cu accesoriul de împins pentru răzătoare și tocător.

REVERS

- Dacă mașina de tocat carne s-a înfundat, deconectați-o și, fără a o scoate din priză, mutați întrerupătorul în poziția R.
- Melcul va începe să se rotească în direcție opusă și va împinge produsele blocate.
- Dacă aceasta nu ajută, scoateți din priză mașina de tocat carne, dezamblați-o și curățați-o.

CURĂȚAREA ȘI ÎNTREȚINEREA

DEMONTAREA

- Deconectați mașina de tocat și asigurați-vă că motorul este complet oprit.
- Deconectați aparatul de la rețeaua electrică.
- Demontarea se realizează în ordinea inversă a montării.
- Pentru a facilita demontarea, piulița inelară este prevăzută cu margini proeminente speciale.

CURĂȚAREA

- Îndepărtați orice produse reziduale.
- Spălați toate piesele ce au fost în contact cu produsele alimentare, cu apă caldă și detergent.
- Nu folosiți substanțe abrazive sau solvenți organici care conțin clor.
- Nu introduceți corpul motorului în apă. Ștergeți carcasa cu o cârpă umedă.
- **Se interzice spălarea pieselor metalice ale mașinii de tocat în mașina de spălat vase!**
- **Nu folosiți apă fierbinte cu o temperatură de peste 50 °C pentru curățarea pieselor metalice ale mașinii de tocat, deoarece aceasta va accelera oxidarea lor.**
- **După spălare, ștergeți componentele metalice cu o cârpă uscată.**
- **Dacă mașina de tocat nu este utilizată pentru o perioadă lungă de timp, ștergeți toate piesele sale metalice cu o cârpă înmuiată în ulei vegetal.**
- Ștergeți cuțitul și grilele curățate și uscate cu o cârpă îmbibată cu ulei.

PĂSTRAREA

- Înainte de depozitare, asigurați-vă că aparatul este deconectat și complet răcit.
- Respectați toate cerințele punctului CURĂȚAREA ȘI ÎNTREȚINEREA.
- Strângeți prin înfășurare cablul de alimentare.

- În excentricului de ridicare este un compartiment în ea confortabil хрнаить tubulară după utilizare.
- Păstrați aparatul într-un loc răcoros și uscat.



Simbolul dat pe produs, ambalaj și/sau documentele însoțitoare înseamnă că aparatele electrice și electronice, și bateriile uzate nu trebuie aruncate împreună cu deșeurile menajere. Acestea trebuie duse la punctele de colectare specializate. Adresați-vă la autoritățile locale pentru a obține informații suplimentare referitor la sistemele existente de colectare a deșeurilor. Reciclarea corectă va contribui la păstrarea resurselor valoroase și la prevenirea posibilelor efecte negative asupra sănătății oamenilor și a mediului înconjurător, care ar putea apărea în rezultatul reciclării incorecte a deșeurilor.

PL INSTRUKCJA OBSŁUGI ŚRODKI OSTROŻNOŚCI

- Przed pierwszym użyciem należy sprawdzić, czy techniczne charakterystyki podane na urządzeniu odpowiadają parametrom sieci elektroenergetycznej.
- Urządzenie należy wykorzystywać wyłącznie w celach prywatnych zgodnie z niniejszą Instrukcją Obsługi. Urządzenie nie jest przeznaczone do użytku w ramach działalności gospodarczej.
- Urządzenia nie należy używać na wolnym powietrzu.
- **Zabrania się rozmontowywać urządzenie, jeśli jest podłączone do sieci elektroenergetycznej.** Należy zawsze odłączać urządzenie od sieci elektroenergetycznej przed jego czyszczeniem lub w sytuacji, kiedy nie jest wykorzystywane.
- W celu uniknięcia porażenia prądem elektrycznym i zapalenia nie należy zanurzać urządzenia lub przewodu zasilania w wodzie bądź innych substancjach płynnych. Jeśli to się stało, należy go natychmiast odłączyć od sieci elektroenergetycznej i zwrócić się do Punktu Serwisowego w celu sprawdzenia jego funkcjonalności.
- Urządzenie nie jest przeznaczone do użytku przez osoby (w tym dzieci) o obniżonych możliwościach fizycznych, zmysłowych lub umysłowych albo w przypadku braku doświadczenia lub wiedzy, jeśli nie znajdują się one pod nadzorem lub nie poinstruowane przez osobę odpowiedzialną za ich bezpieczeństwo na temat korzystania z urządzenia.
- Dzieci powinny być nadzorowane w celu niedopuszczenia do bawienia się z urządzeniem.
- Nie wolno pozostawiać włączonego urządzenia bez nadzoru.
- Nie należy korzystać z akcesoriów nie stanowiących części składowych tego zestawu.
- W przypadku uszkodzenia przewodu zasilającego, w celu uniknięcia niebezpieczeństwa, jego wymiany powinien dokonać producent, autoryzowany Punkt Serwisowy bądź podobny wykwalifikowany personel.
- Nie wolno próbować naprawiać urządzenie samodzielnie. W przypadku usterek należy skontaktować się z najbliższym Punktem Serwisowym.
- Należy uważać, aby przewód zasilający nie dotykał ostrych krawędzi i gorących powierzchni.
- Nie należy pociągać za przewód zasilania, skręcać go lub nawijać wokół obudowy urządzenia.

- Nie należy stawiać urządzenia na gorącej kuchni gazowej bądź elektrycznej lub umieszczać w pobliżu źródeł ciepła.
- Nie należy dotykać ruchomych części urządzenia.
- Należy uważać podczas obchodzenia się z nożem – jest bardzo ostry.
- Zabrania się przepychać produkty do komory palcami, należy do tego korzystać z popychacza. Jeżeli to nie pomogło rozwiązać problem, należy wyłączyć i odłączyć urządzenie od sieci elektroenergetycznej, rozmontować go na części i oczyścić zatkane miejsca.
- Podczas przenoszenia należy trzymać urządzenie obiema rękoma za obudowę oraz w żadnym wypadku nie trzymać go za misę do produktów ani za komorę.
- Podczas korzystania z nasadki do kebbe nie należy instalować noża i siatki.
- Nie należy rozdrabniać w maszynce do mielenia mięsa twardych produktów (kości, orzechów, imbiru itp.).
- Jeżeli zadziałał system zabezpieczający silnik przed przegrzaniem, nie należy włączać urządzenia, lecz poczekać, aż całkowicie ostygnie.
- **Maksymalna długość nieprzerwanej pracy urządzenia – nie więcej niż 7 minut z obowiązkową przerwą nie mniejszą niż 7 minut.**
- Za każdym razem po zakończeniu pracy należy upewnić się, że urządzenie jest wyłączone, odłączone od sieci elektroenergetycznej i silnik całkowicie się zatrzymał, nim zaczynać rozmontowanie urządzenia.
- Nie należy przeciążać urządzenia nadmierną ilością produktów.
- Jeśli urządzenie przez jakiś czas znajdowało się przy temperaturze poniżej 0°C, przed włączeniem należy go przechowywać w temperaturze pokojowej nie krócej niż 2 godziny.
- Producent zastrzega sobie prawo do wprowadzania drobnych zmian do konstrukcji urządzenia, nie wpływających zasadniczo na jego bezpieczeństwo, sprawność i funkcjonalność, bez dodatkowego powiadomienia.
- Data produkcji jest podana na urządzeniu i/lub na opakowaniu, a także w dołączonej dokumentacji.

PRZYGOTOWANIE DO PRACY

- Wszystkie części maszyny do mielenia mięsa, które będą stykać się z produktami (oprócz obudowy), należy umyć ciepłą wodą z dodatkiem środka myjącego.
- Przed podłączeniem urządzenia do sieci elektroenergetycznej należy się upewnić, że jest wyłączone.

PRACA

MONTAŻ (Rys.1-7)

- Należy włożyć komorę mielącą maszyny do mielenia mięsa do otworu na obudowie.
- Należy włożyć do komory mielącej maszyny ślimaka, aby jego dłuższa strona była skierowana wewnątrz komory, oraz przekreślać go do końca.
- Na ślimaka należy nałożyć nóż, a następnie sitko w taki sposób, aby jego wypusty wszedły do rowków na obudowie komory mielącej maszyny do mielenia mięsa, natomiast krawędzie tnące noża mocno stykały się z jej powierzchnią, w przeciwnym razie mięso nie zostanie zmielone.

- Należy dokręcić (nie przeciągając) nakrętkę pierścieniową.
- Należy nałożyć na komorę mielącą maszynki do mielenia mięsa miskę do produktów.
- Należy ustawić maszynkę do mielenia mięsa na równej powierzchni.
- Nie wolno blokować otworów wentylacyjnych na dolnym i bocznym panelach.

OBRÓBKA WSTĘPNA MIĘSA

- Należy pokroić mięso na kawałki o takiej wielkości, aby łatwo przechodziły przez komorę mielącą.
- Należy podłączyć maszynkę do mielenia mięsa do źródła zasilania prądem elektrycznym i przełączyć wyłącznik na pozycję ON.
- Należy umieścić mięso na misce i powoli podawać do maszynki do mielenia mięsa popychaczem.
- Po zakończeniu pracy należy wyłączyć maszynkę do mielenia mięsa i odłączyć ją od sieci elektroenergetycznej.

PRYZRĄDZENIE MIĘSA DO KEBBE

- Kebbe to tradycyjne danie Bliskiego Wschodu. Zazwyczaj jest przyrządzane z baraniny i zboża pszennego, które należy przerobić na jednolitą masę. Z mięsa mielonego robi się puste rureczki, faszeruje się je grubszą masą mieloną z przyprawami i smaży się w oleju.
- Należy przepuścić wcześniej przygotowany farsz przez nasadkę do kebbe.
- Należy pokroić uzyskaną pustą rurę na kawałki o pożądanej długości.
- Należy napełnić rurki farszem i zalepić ich końce.
- Należy podsmażyć kebbe w oleju.

PRYZRĄDZANIE DOMOWEJ KIEŁBASY

- Należy zanurzyć powłokę kiełbasy w ciepłej wodzie na 10 minut, a następnie założyć wilgotną powłokę na nasadkę do przygotowania kiełbasy.
- Należy zamieścić zmielone mięso na misie. Należy napełnić powłokę, delikatnie przesuwając mięso do komory mielącej za pomocą popychacza.
- Jeśli powłoka przyklei się do nasadki, należy ją zwilżyć wodą.

NASADKI DO TARCIA I SZATKOWANIA

- Te nasadki są wykorzystywane do szatkowania warzyw i owoców.
- Należy wstawić komorę mielącą do tarcia i szatkowania do otworu na obudowie. Należy ją umocować poprzez przekręcenie przeciw wskazówkom zegara.
- Należy umieścić jedną z nasadek do bębna komory mielącej.
- Należy podawać warzywa do komory mielącej korzystając z popychacza do tarcia i szatkowania.

REWERS

- Jeśli maszynka do mielenia mięsa została zatkana, należy ją wyłączyć oraz, nie odłączając od zasilania, ustawić przełącznik w pozycji R.
- Ślimak zacznie się obracać w przeciwnym kierunku i wypchnie zacięte produkty.
- Jeśli to nie rozwiąże problemu, należy odłączyć maszynkę do mielenia mięsa od sieci elektroenergetycznej, rozmontować ją i wyczyścić.

CZYSZCZENIE I KONSERWACJA

DEMONTAŻ

- Należy wyłączyć maszynkę do mielenia mięsa oraz upewnić się, że silnik całkowicie się zatrzymał.

- Należy odłączyć urządzenie od sieci elektroenergetycznej.
- Demontaż należy przeprowadzać w odwrotnej od montażu kolejności.

CZYSZCZENIE

- Należy usunąć resztki produktów.
- Należy umyć wszystkie części, które stykały się z produktami, ciepłą wodą z dodatkiem środka myjącego.
- Nie należy używać środków ściernych, substancji zawierających chlorek lub rozpuszczalników organicznych.
- Nie wolno zanurzać obudowy silnika w wodzie.
- **Zabrania się myć detale metalowe maszynki do mielenia mięsa w zmywarce!**
- **Nie należy korzystać z gorącej wody o temperaturze powyżej 50°C do mycia detali metalowych maszynki do mielenia mięsa, ponieważ to przyspieszy ich utlenienie.**
- Po umyciu należy przetrzeć części metalowe suchą ściereczką.
- **Jeśli maszynka do mielenia mięsa nie będzie wykorzystywana przez dłuższy czas, należy przetrzeć jej wszystkie metalowe części ściereczką zwilżoną olejem roślinnym.**
- Czyste i wysuszone nóż i sitko należy przetrzeć ściereczką zwilżoną olejem roślinnym.

PRZECHOWYWANIE

- Przed przechowywaniem należy się upewnić, że urządzenie jest odłączone od sieci elektroenergetycznej i całkowicie wystygło.
- Należy spełnić wszystkie zalecenia sekcji CZYSZCZENIE I KONSERWACJA.
- Należy zwinąć przewód zasilania.
- W popychaczu znajduje się przedział do przechowywania nasadek po ich wykorzystaniu.
- Należy przechowywać urządzenie w suchym i chłodnym miejscu.



Ten symbol na urządzeniu, opakowaniu i/lub dołączonej do nich dokumentacji oznacza, że zużytych urządzeń elektrycznych i elektronicznych oraz baterii nie można wyrzucać razem ze zwykłymi odpadami gospodarczymi. Należy je przekazywać do wyspecjalizowanych punktów zbiórki.

Szczegółowe informacje na temat istniejących systemów zbiórek odpadów można uzyskać u władz lokalnych.

Prawidłowa utylizacja umożliwi zachowanie cennych zasobów i zapobieganie możliwemu negatywnemu wpływowi na zdrowie ludzi i stan środowiska naturalnego, który może powstać w wyniku nieodpowiedniego postępowania z odpadami.