

bbk

v1.0

20MWG-840S/BS

МИКРОВОЛНОВАЯ ПЕЧЬ БЫТОВАЯ

**Руководство по эксплуатации
с гарантийным талоном**
прочитайте внимательно перед эксплуатацией

СОДЕРЖАНИЕ

ВВЕДЕНИЕ		ПРОЧЕЕ	
Инструкция по мерам безопасности	3	Поиск неисправностей	10
Особенности	4	Радиопомехи	10
Материалы, разрешенные к использованию в микроволновой печи.....	4	Технические характеристики.....	10
Материалы, которые нельзя использовать в микроволновой печи.....	5	Сервисное обслуживание.....	11
		Информация о сертификате соответствия	12
ОБЗОР УСТРОЙСТВА			
Установка микроволновой печи	6		
Комплектация	6		
Общий вид панели управления.....	7		
Устройство микроволновой печи	7		
ЭКСПЛУАТАЦИЯ МИКРОВОЛНОВОЙ ПЕЧИ			
Установка часов	8		
Приготовление в режиме «Микроволны»	8		
Быстрый старт	8		
Разморозка по весу	8		
Разморозка по времени	8		
Приготовление в режиме «Гриль»	8		
Приготовление в комбинированном режиме.....	8		
Функция «Таймер»	9		
Программирование многоступенчатого процесса приготовления.....	9		
Функция блокировки от случайного включения микроволновой печи детьми	9		
Общие примечания.....	9		
Чистка и уход	9		

ИНСТРУКЦИЯ ПО МЕРАМ БЕЗОПАСНОСТИ

**Символ опасности**

Напоминание пользователю о высоком напряжении.

**Символ предупреждения**

Напоминание пользователю о проведении всех действий в соответствии с инструкцией.

ПРЕДУПРЕЖДЕНИЯ:

- Использовать прибор согласно данной инструкции.
- Не использовать прибор в помещениях, где в воздухе могут содержаться пары легковоспламеняющихся веществ.
- Используйте только приспособления, входящие в комплект устройства.
- Чтобы предотвратить риск пожара или удара током, избегайте попадания в устройство воды и эксплуатации устройства в условиях высокой влажности.
- Иногда самостоятельно не вскрывайте устройство – это может стать причиной поражения электрическим током, привести к выходу устройства из строя и аннулирует гарантийные обязательства производителя. Для ремонта и технического обслуживания обращайтесь только в сервисные центры, уполномоченные для ремонта изделий торговой марки ВВК.
- Для электропитания устройства используйте электросеть с надлежащими характеристиками.
- Не подвергайте устройство воздействию прямых солнечных лучей, низких и высоких температур и повышенной влажности.

Избегайте резких перепадов температуры и влажности.

При перемещении устройства из прохладного помещения в теплое и наоборот распакуйте устройство перед началом эксплуатации и подождите 1–2 часа, не включая его.

- Не устанавливайте на устройство посторонние предметы. Оберегайте устройство от ударов, падений, вибраций и иных механических воздействий. Помните: дисплей устройства хрупок и может быть поврежден даже незначительным усилием.
- Не закрывайте вентиляционные отверстия и не устанавливайте устройство в местах, где нормальное охлаждение устройства во время работы невозможно.
- Не используйте при чистке устройства абразивные материалы и органические соединения (алкоголь, бензин и т.д.). Для чистки корпуса устройства допускается использование небольшого количества нейтрального моющего средства.
- Для подключения устройства к сети электропитания используйте только розетки, оснащенные кабелем заземления.
- В целях предотвращения поражения электротоком не допускайте погружения проводов или всего изделия в воду.
- Не оставляйте детей без присмотра у работающей микроволновой печи.
- Не позволяйте детям играть с изделием.
- По окончании пользования не забывайте отключать изделие от сети. Также обязательно отключайте его от сети перед началом мойки или протирки влажной тканью.
- Не эксплуатируйте микроволновую печь при поврежденном шнуре питания, а также в случаях, если нарушена нормальная работа изделия, если оно падало или было повреждено каким-либо другим образом. Обратитесь в уполномоченный сервисный центр.

- Не используйте изделие вне помещений.
- Не допускайте свисания шнура через острый край стола или его касания нагретых поверхностей.
- Не устанавливайте изделие вблизи газовых и электрических плит, а также духовок.
- При отключении изделия от сети держитесь только за вилку, не тяните за провод – это может привести к повреждению провода или розетки и вызвать короткое замыкание.
- Используйте изделие по прямому назначению.
- Настоящее изделие предназначено только для использования в быту.
- Не подключайте микроволновую печь к сети, перегруженной другими электрическими приборами, это может привести к тому, что печь не будет функционировать должным образом.
- Сетевой шнур специально сделан относительно коротким во избежание риска получения травмы, чтобы вы не запутались и не споткнулись.

ОПАСНОСТЬ ВОЗДЕЙСТВИЯ МИКРОВОЛНОВОЙ ЭНЕРГИИ

- Не пытайтесь пользоваться микроволновой печью при открытой дверце, так как это может в результате привести к вредному воздействию микроволновой энергии. Важно не прерывать и не вмешиваться в работу защитных блокировок дверцы.
- Не помещайте какие-либо предметы между дверцей и торцевой поверхностью внутренней камеры микроволновой печи, не позволяйте грязи и остаткам чистящих средств накопиться на поверхности микроволновой печи.

ПРЕДУПРЕЖДЕНИЯ:

- Если дверца или дверные уплотнители имеют повреждения, микроволновая печь не должна эксплуатироваться, пока неисправность не будет устранена специалистом из сервисного центра ВВК.
- Если микроволновую печь не поддерживать в состоянии чистоты, состояние ее поверхностей может ухудшаться и повлиять на срок службы микроволновой печи или привести к опасным ситуациям.

РЕКОМЕНДАЦИИ ПО УСТАНОВКЕ, ЭКСПЛУАТАЦИИ, УХОДУ И ХРАНЕНИЮ

- Перед использованием устройства внимательно ознакомьтесь с руководством по эксплуатации. После чтения, пожалуйста, сохраните его для использования в будущем.
- Все иллюстрации, приведенные в данной инструкции, являются схематическими изображениями реальных объектов, которые могут отличаться от их реальных изображений.
- Осторожно распакуйте изделие и удалите весь упаковочный материал. Протрите корпус и внутренние части камеры чистой влажной тряпкой для удаления пыли.

Не используйте для этих целей абразивные и органические моющие средства и жесткие мочалки.

- Жидкости и другие пищевые продукты не должны нагреваться в закрытых емкостях, так они могут взорваться.
- Не снимайте и не удаляйте верхнюю крышку микроволновой печи самостоятельно, это может привести к воздействию на вас микроволновой энергии. Верхняя крышка микроволновой печи может быть демонтирована только специалистом из сервисного центра ВВК.
- Когда микроволновая печь работает в комбинированном режиме и режиме гриль, ее поверхности могут нагреваться. В этом случае эксплуатация микроволновой печи детьми возможна только под присмотром взрослых.
- В случае возникновения дыма из микроволновой печи отключите микроволновую печь из розетки и не открывайте дверцу микроволновой печи, не давая огню распространиться.
- Не перегревайте пищу.
- Не используйте микроволновую печь для хранения продуктов питания.
- Удалите металлические предметы (провода, фольга и т.д.) из бумажной или пластиковой посуды, прежде чем использовать ее в микроволновой печи.
- Нельзя разогревать или готовить в микроволновой печи яйца в цельной скорлупе, так как они могут взорваться даже после окончания работы микроволновой печи.
- Данная микроволновая печь не предназначена для отопления, использования в промышленных или лабораторных целях.
- Если шнур питания микроволновой печи поврежден, он должен быть заменен специалистом из сервисного центра ВВК.
- После разогрева в микроволновой печи содержание бутылочек или баночек детского питания необходимо встряхнуть и проверить температуру, прежде чем дать ребенку, во избежание ожогов.
- Нагреваемые в микроволновой печи напитки могут закипеть, поэтому будьте осторожны при извлечении контейнера из микроволновой печи.
- Микроволновая печь не должна находиться или встраиваться в шкаф, если она не предназначена для этого.
- Не используйте микроволновую печь в качестве таймера времени.
- Задняя стенка микроволновой печи должна быть повернута к стене во избежание получения травмы.
- Данная микроволновая печь должна быть обязательно заземлена. В случае возникновения короткого замыкания электрической сети заземление снижает риск поражения электрическим током. Данная печь снабжена электрическим кабелем, имеющим провод заземления и вилок с заземлением. Вилка должна быть подключена к розетке с заземлением и быть правильно установленной. Обратитесь к специалисту-электрику, если вы не уверены в том, что ваши розетки заземлены и правильно установлены.

ОСОБЕННОСТИ

- Электронное управление
- LED-дисплей
- Таймер на 99 мин.
- Часы
- Звуковой сигнал
- Программа размораживания по весу и по времени
- Автоматические программы приготовления блюд по весу
- Функция «ЗАЩИТА ОТ ДОСТУПА ДЕТЕЙ»
- Мощность микроволн: 800 Вт
- Мощный гриль: 1000 Вт
- Регулировка мощности микроволн: 5 уровней
- Освещаемая камера объемом 20 литров
- Поворотный стол Ø 245 мм

МАТЕРИАЛЫ, РАЗРЕШЕННЫЕ К ИСПОЛЬЗОВАНИЮ В МИКРОВОЛНОВОЙ ПЕЧИ

Для приготовления или разогрева в микроволновой печи используйте только посуду, подходящую для этого. На посуду, предназначенную для использования в микроволновой печи, нанесены специальные знаки. Если вы сомневаетесь в пригодности посуды для использования в микроволновой печи, проконсультируйтесь у изготовителя посуды или проведите следующий тест:

1. Поставьте в микроволновую печь один контейнер, подходящий для использования в микроволновой печи и наполненный одним стаканом воды 250 мл и второй пустой тестируемый контейнер.
2. Включите микроволновую печь на максимальную мощность в режиме «Микроволны», длительность программы 1 минута.
3. После окончания работы микроволновой печи проверьте пустой контейнер, если он горячий, то он не подходит для использования в микроволновой печи.

Алюминиевая фольга.	Только в качестве защиты. Может быть использована для покрытия тонких частей мяса или птицы, чтобы избежать пригорания. Может произойти искрение, если фольга расположена слишком близко к внутренним стенкам печи. Фольга должна располагаться не менее 2,5 см от стенок печи.
Глиняная посуда.	Следуйте инструкции производителя посуды. Не используйте посуду, содержащую декоративную металлическую отделку, сколы и трещины.
Столовая посуда.*	Следуйте инструкциям производителя посуды. Не используйте посуду, содержащую декоративную металлическую отделку, сколы или трещины.
Стеклянные банки.*	Всегда снимайте крышку банки. Используйте только для разогрева пищи, большинство стеклянных банок изготавливаются не из жаропрочного стекла и могут лопнуть.
Стеклянная посуда.	Посуда из термостойкого стекла. Убедитесь, что на ней нет металлической отделки. Не используйте посуду с трещинами или сколами.
Пакеты для запекания в духовке.	Следуйте инструкции изготовителя. Не используйте металлическую проволоку. Предварительно сделайте в пакете дырочки (отверстия) для выхода пара.
Бумажные тарелки и стаканы.*	Используйте только для разогрева пищи. Не оставляйте микроволновую печь без присмотра во время работы.
Бумажные полотенца.*	Используйте только во время разогрева пищи для предотвращения разбрызгивания жира. Не оставляйте микроволновую печь без присмотра во время работы.
Пергамент.	Используется в качестве прикрытия для предотвращения разбрызгивания жира или в качестве упаковки для приготовления на пару.
Пластиковая посуда.*	Следуйте инструкции изготовителя посуды. На посуде должен быть специальный значок, символизирующий возможность использования в микроволновой печи. Некоторые пластиковые контейнеры размягчаются при использовании в микроволновой печи. Мешки для приготовления на пару и плотно закрытые пластиковые пакеты должны быть предварительно проколоты для выхода пара.
Пластиковая упаковка.*	Пластиковая упаковка может использоваться для покрытия пищи и препятствия выхода влаги во время разогрева. Не позволяйте пластиковой упаковке контактировать с пищей.
Термометры.	Смотрите инструкцию изготовителя. Используйте специальные термометры для измерения температуры при приготовлении мяса, птицы или рыбы.
Восковая бумага.	Используйте в качестве прикрытия для предотвращения разбрызгивания жира и удержания влаги в пище. Заворачивайте неплотно, оставляя отверстия для выхода пара.

ВНИМАНИЕ! При разогреве в микроволновой печи пищи в бумажных или пластиковых контейнерах следите за печью, возможно воспламенение. Металлические фольгу и посуду, а также решетку допускается использовать только в режиме «Гриль».

МАТЕРИАЛЫ, КОТОРЫЕ НЕЛЬЗЯ ИСПОЛЬЗОВАТЬ В МИКРОВОЛНОВОЙ ПЕЧИ

Алюминиевые лотки.	Могут вызвать искрение. Переложите пищу в посуду, безопасную для использования в микроволновой печи.
Пищевой картон с металлическими ручками (декоративной отделкой).	
Металлическая посуда.	
Бумажные мешки.	Могут возгораться в микроволновой печи.
Проволочные перевязки.	Может возникнуть искрение, что может вызвать огонь в печи.
Пенопласт.	Может расплавиться и привести к загрязнению микроволновой печи.
Дерево.	Высыхает при использовании в микроволновой печи, может потрескаться.

* Только в режиме «Микроволны».

УСТАНОВКА МИКРОВОЛНОВОЙ ПЕЧИ

Аккуратно распакуйте микроволновую печь. Удалите все упаковочные материалы и выньте аксессуары из внутренней камеры микроволновой печи. Внимательно осмотрите микроволновую печь на наличие вмятин на корпусе или повреждений дверцы. Если вы заметили, что дверца микроволновой печи повреждена, ни в коем случае не устанавливайте и не используйте данную микроволновую печь.

Для установки микроволновой печи выберите ровную поверхность, которая обеспечивает достаточное место для вентиляции микроволновой печи и свободного открывания дверцы микроволновой печи.

Минимальное расстояние между боковыми и задней панелями микроволновой печи до стены должно быть не менее 10 см.

Расстояние над верхней панелью микроволновой печи должно быть не менее 30 см.

Не снимайте ножки с нижней части микроволновой печи.

Удалите защитную пленку с поверхности корпуса микроволновой печи, если она там имеется.

Не удаляйте светло-коричневую крышку из внутренней камеры микроволновой печи, она защищает магнетрон.

Блокировка вентиляционных отверстий микроволновой печи может привести к ее повреждению.

Устанавливайте микроволновую печь как можно дальше от радиоприемников и телевизоров. Работа микроволновой печи может повлиять на их работу.

Подключите микроволновую печь к сетевой розетке, имеющей заземление. Откройте дверцу печи и установите роликовое кольцо, а на него - поворотный стол, совмещая крепеж на поворотном столе с держателем в центре микроволновой печи. Проверьте, плотно ли стол установлен: он не должен свободно прокручиваться. Закройте дверцу печи и нажмите клавишу «Отмена». На дисплее высветятся цифры «00:00».

Ваша печь готова к работе и находится в режиме ожидания.

КОМПЛЕКТАЦИЯ

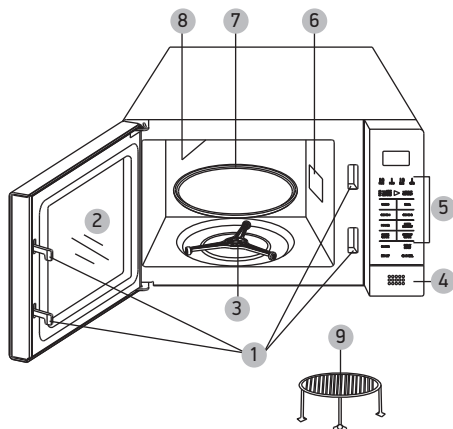
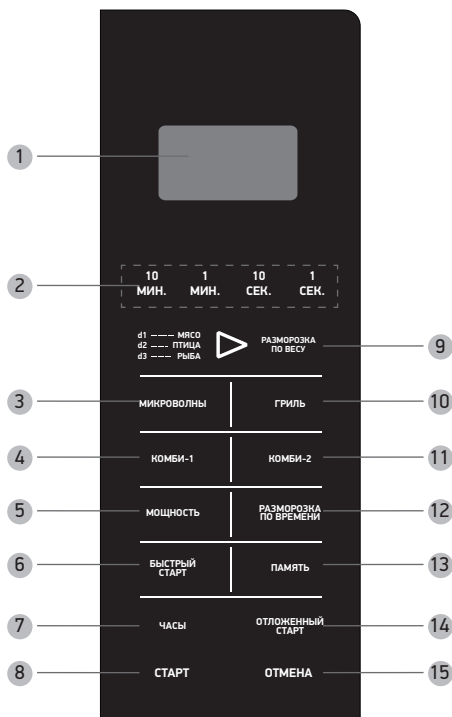
Микроволновая печь	1 шт.
Стеклянный поворотный стол	1 шт.
Роликовое кольцо.....	1 шт.
Решетка для гриля.....	1 шт.
Крышка для микроволновой печи	1 шт.
Руководство по эксплуатации с гарантийным талоном..	1 шт.

ПРИМЕЧАНИЕ!

- Никогда не устанавливайте стеклянный поворотный стол вверх дном.
- В процессе приготовления должны использоваться одновременно и стеклянный поворотный стол, и роликовое кольцо. Если поворотный стол или роликовое кольцо повреждены (имеют сколы или трещины), их необходимо заменить. Для этого обратитесь в уполномоченный сервисный центр.

ОБЩИЙ ВИД ПАНЕЛИ УПРАВЛЕНИЯ

УСТРОЙСТВО МИКРОВОЛНОВОЙ ПЕЧИ



- 1 Механизм блокировки двери
- 2 Окно
- 3 Роликовое кольцо
- 4 Клавиша открытия дверцы
- 5 Панель управления
- 6 Источник излучения
- 7 Стеклоплавильный поворотный стол
- 8 Гриль
- 9 Металлическая решетка

- 1 ДИСПЛЕЙ
- 2 Клавиши установки времени приготовления, часов и веса в режиме «Разморозка по весу»
- 3 Клавиша МИКРОВОЛНЫ - выбор режима «Микроволны»
- 4 Клавиша КОМБИ-1 - приготовление в первом комбинированном режиме
- 5 Клавиша МОЩНОСТЬ - выбор уровня мощности микроволн
- 6 Клавиша БЫСТРЫЙ СТАРТ
- 7 Клавиша ЧАСЫ - установка часов
- 8 Клавиша СТАРТ
- 9 Клавиша РАЗМОРОЗКА ПО ВЕСУ - размораживание продуктов
- 10 Клавиша ГРИЛЬ - выбор режима «Гриль»
- 11 Клавиша КОМБИ-2 - приготовление во втором комбинированном режиме
- 12 Клавиша РАЗМОРОЗКА ПО ВРЕМЕНИ - размораживание продуктов
- 13 Клавиша ПАМЯТЬ - программирование многоступенчатого процесса приготовления
- 14 Клавиша ОТЛОЖЕННЫЙ СТАРТ - установка времени начала приготовления (функция «Таймер»)
- 15 Клавиша ОТМЕНА

УСТАНОВКА ЧАСОВ

Подключите микроволновую печь к электрической сети, на дисплее отобразится индикация «00:00», раздастся короткий звуковой сигнал.

1. Нажмите клавишу «Часы» для выбора формата отображения времени в 12-часовом цикле. На дисплее замигают две цифры часа.
2. Нажмите клавишу «Отмена».
3. Нажмите клавишу установки времени необходимого количество раз.
4. Нажмите клавишу «Часы» для завершения установки времени, индикация «:» замигает и установленное время отобразится на дисплее.

ПРИГОТОВЛЕНИЕ В РЕЖИМЕ «МИКРОВОЛНЫ»

Максимальное время приготовления может составлять 99 минут.

1. Нажмите клавишу «Мощность» необходимое количество раз, чтобы задать определенный уровень мощности.
2. Нажмите клавишу «Микроволны», чтобы установить режим приготовления Микроволны.
3. Нажимая клавиши установки времени приготовления, задайте необходимое время приготовления.
4. Нажмите клавишу «Старт» для начала работы. Печь начнет работать в режиме «Микроволны» на заданном уровне мощности.

Соответствие количества нажатий клавиши «Мощность» величине микроволнового излучения

Количество нажатий клавиши «Мощность»	Величина микроволнового излучения	Индикация на дисплее
1 раз	100%	P10
2 раза	80%	P8
3 раза	60%	P6
4 раза	40%	P4
5 раз	20%	P2
6 раз	0	P0

БЫСТРЫЙ СТАРТ

1. В режиме ожидания нажмите клавишу «Быстрый старт» необходимое количество раз, чтобы установить 1 из 4 значений времени приготовления в режиме «Микроволны»:
 - 1 раз - 15 с
 - 2 раза - 30 с
 - 3 раза - 1 мин
 - 4 раза - 2 мин
2. Нажмите клавишу «Старт» для начала работы. Печь начнет работать в режиме «Микроволны» на максимальном уровне мощности.

РАЗМОРОЗКА ПО ВЕСУ

1. Нажмите клавишу «Разморозка по весу» необходимое количество раз, чтобы выбрать необходимую категорию продукта для разморозки.

Категория продукта	Максимальный вес	Индикация на дисплее
МЯСО	2300 г	d1
ПТИЦА	4000 г	d2
РЫБА	900 г	d3

2. Нажимайте клавиши установки времени необходимое количество раз, чтобы задать необходимый вес.

Соответствие клавишу установки времени весу замороженного продукта:

Обозначение клавиши на панели печи	Вес замороженного продукта
10 МИН	1000 г
1 МИН	100 г
10 СЕК	10 г
1 СЕК	1 г

3. Нажмите клавишу «Старт» для начала разморозки.

ПРИМЕЧАНИЕ

- В процессе разморозки, печь издает сигнал, напоминая, что необходимо перевернуть продукты, и переходит в режим ожидания до тех пор, пока не будет нажата клавиша «Старт».

РАЗМОРОЗКА ПО ВРЕМЕНИ

1. Нажмите клавишу «Разморозка по времени».
2. Нажимайте клавиши установки времени необходимое количество раз, чтобы задать необходимое время разморозки.
3. Нажмите клавишу «Старт» для начала разморозки.

ПРИМЕЧАНИЕ

- В процессе разморозки, печь издает сигнал, напоминая, что необходимо перевернуть продукты, и переходит в режим ожидания до тех пор, пока не будет нажата клавиша «Старт».

ПРИГОТОВЛЕНИЕ В РЕЖИМЕ «ГРИЛЬ»

Максимальное время приготовления может составлять 99 минут.

1. В режиме ожидания нажмите клавишу «Гриль».
2. Нажимая клавиши установки времени приготовления, задайте необходимое время приготовления.
3. Нажмите клавишу «Старт» для начала приготовления блюда.

ПРИГОТОВЛЕНИЕ В КОМБИНИРОВАННОМ РЕЖИМЕ

Максимальное время приготовления может составлять 99 минут.

Доступны два комбинированных режима:

В первом комбинированном режиме, 30% времени приготовления в режиме «Микроволны» и 70% в режиме «Гриль». Используйте для приготовления рыбы и сухарей.

1. В режиме ожидания, нажмите клавишу «КОМБИ-1» один раз.
2. С помощью клавиш установки времени установите необходимое время приготовления.
3. Нажмите клавишу «Старт» для начала приготовления блюда.

Во втором комбинированном режиме, 55% времени приготовления в режиме «Микроволны» и 45% в режиме «Гриль». Используйте для приготовления пудингов, омлетов, запеченного картофеля и птицы.

1. В режиме ожидания, нажмите клавишу «КОМБИ-2».

- С помощью клавиш установки времени установите необходимое время приготовления.
- Нажмите клавишу «Старт» для начала приготовления блюда.

ПРИМЕЧАНИЕ!

- Во время приготовления, нажмите клавишу «Комби», чтобы проверить уровень мощности.

ФУНКЦИЯ «ТАЙМЕР»

Прежде, чем воспользоваться функцией «Таймер», необходимо настроить часы (см. пункт Установка часов). Данная функция предназначена для настройки конкретного режима приготовления, который будет начинаться в заданный момент времени.

- Нажмите клавишу «Отложенный старт».
- Нажимайте клавиши установки времени необходимого количество раз, чтобы задать необходимое время начала приготовления.
- Введите необходимый режим приготовления.
- Нажмите клавишу «Старт». Печь перейдет в режим ожидания. Когда наступит установленное время, прозвучит сигнал и печь начнет выполнять установленную программу.

ПРИМЕЧАНИЕ!

- Чтобы узнать время начала отложенного режима приготовления (функция «Таймер»), в режиме ожидания нажмите клавишу «Таймер». В течение 3 секунд на дисплее будет мигать значение установленного времени.

ПРОГРАММИРОВАНИЕ МНОГООУПЯЧЕНАТОГО ПРОЦЕССА ПРИГОТОВЛЕНИЯ

Вы можете запрограммировать несколько режимов приготовления. Если один из режимов «Разморозивание», то он должен быть запрограммирован первым шагом.

Например: вы хотите приготовить замороженную еду, положив ее в микроволновую печь замороженной и вынув уже готовой к употреблению.

- В режиме ожидания нажмите клавишу «Отмена».
- Введите параметры режима «Разморозка по времени».
- Нажмите клавишу «Память».
- Введите параметры приготовления в режиме «Микроволны».
- Нажмите клавишу «Память».
- Введите параметры приготовления в режиме «Гриль».
- Нажмите клавишу «Старт» для начала приготовления.

ПРИМЕЧАНИЕ

- Функции «Быстрый старт» и «Разморозка по весу» не могут быть использованы в многоступенчатом процессе приготовления.

ФУНКЦИЯ БЛОКИРОВКИ ОТ СЛУЧАЙНОГО ВКЛЮЧЕНИЯ МИКРОВОЛНОВОЙ ПЕЧИ ДЕТЬМИ

БЛОКИРОВКА: В режиме ожидания микроволновой печи нажмите и удерживайте клавишу «Отмена» в течение 3 секунд, раздастся длинный звуковой сигнал и микроволновая печь перейдет в режим блокировки.

РАЗБЛОКИРОВКА: В режиме блокировки нажмите и удерживайте клавишу «Отмена» в течение 3 секунд,

раздастся длинный звуковой сигнал, микроволновая печь разблокируется и перейдет в режим ожидания.

ПРИМЕЧАНИЕ

- В режиме блокировки дверца микроволновой печи не блокируется, блокируется только работа панели управления микроволновой печи.

ОБЩИЕ ПРИМЕЧАНИЯ

- Перед установкой любого режима или функции, сначала поместите продукты внутрь печи и плотно закройте дверцу до характерного щелчка.
- Чтобы в режиме приготовления на дисплее отобразился текущий уровень мощности, нажмите клавишу «Мощность».
- Чтобы в режиме приготовления узнать текущее время, нажмите клавишу «Часы». В течение 3 секунд на дисплее будет мигать значение текущего времени.
- Поворот многофункционального переключателя перед началом приготовления сопровождается одним звуковым сигналом.
- Если в режиме приготовления вы открыли дверцу печи, после ее закрытия нажмите клавишу «Старт» для продолжения процесса.
- Если после установки параметров режима приготовления в течение 1 минуты не была нажата клавиша «Старт» для подтверждения, все настройки будут сброшены.
- Об эффективном нажатии клавиши всегда свидетельствует звуковой сигнал. Если звукового сигнала не последовало, значит вы нажали клавишу недостаточно сильно.
- По окончании процесса приготовления всегда звучит сигнал, который повторяется каждые две минуты, до момента открытия дверцы.

ЧИСТКА И УХОД

- Перед чистой микроволновой печи отключите ее от электрической сети.
- Внутреннюю поверхность микроволновой печи содержите чистой и сухой. Удаляйте все остатки продуктов и крошки. Жирные пятна удаляйте при помощи влажной тряпки, не используйте абразивные моющие средства.
- Удаляйте загрязнение с внешней стороны микроволновой печи мягкой салфеткой с добавлением неабразивных моющих средств.
- Не допускайте попадания воды в вентиляционные отверстия микроволновой печи, так как это может привести к выходу ее из строя.
- Панель управления микроволновой печи следует протирать только влажной тряпкой, не используйте спрей и другие концентрированные средства, так как они могут оставлять разводы и пятна.
- Если внутри и снаружи микроволновой печи образуется конденсат, удалите его мягкой тканью.
- Для очистки стеклянного поворотного стола выньте его из печи. Стеклянный поворотный стол можно мыть в посудомоечной машине.
- Регулярно производите очистку роликового кольца микроволновой печи. Роликовое кольцо допускается мыть в посудомоечной машине. Следите за правильностью установки роликового кольца в микроволновой печи.
- Чтобы избавиться от неприятного запаха во внутренней камере микроволновой печи, поставьте в микроволновую печь емкость с водой, положите в воду дольку лимона, установите таймер на 5 минут и нажмите клавишу «Старт». После окончания процесса тщательно протрите камеру микроволновой печи.

ПОИСК НЕИСПРАВНОСТЕЙ

Пожалуйста, проверьте возможные причины неисправности, прежде чем обращаться в сервис-центр.

Возможная проблема	Способы решения
Микроволновая печь не работает.	<ul style="list-style-type: none"> • Плохо закрыта дверца микроволновой печи. • Вилка шнура питания плохо вставлена в сетевую розетку. • Нет напряжения в электрической сети. • Неправильно установлена программа.
Конденсат на стенках микроволновой печи.	<ul style="list-style-type: none"> • Во время приготовления пищи, содержащей воду, образуется пар, который частично уходит из микроволновой печи, а частично оседает в виде конденсата на стенках микроволновой печи.
Искровые разряды внутри микроволновой печи.	<ul style="list-style-type: none"> • В режимах «Микроволны» не включайте микроволновую печь, если в нее не загружены продукты. • Удалите упаковку, содержащую металлические детали. • Не используйте посуду с металлической декоративной отделкой для приготовления в микроволновой печи.
Недостаточно разогреваются продукты.	<ul style="list-style-type: none"> • Неправильно выбран режим работы микроволновой печи. • Замороженные продукты не были разморожены перед процессом приготовления.
Продукты пригорают.	<ul style="list-style-type: none"> • Неправильно выбран режим работы микроволновой печи.
Пицца разогревается неравномерно.	<ul style="list-style-type: none"> • Несколько раз во время приготовления приостановите программу клавишей «Отмена» и перемешайте пищу. • Продукты, порезанные одинаковыми равномерными кусками или дольками, разогреваются более равномерно. • Не вращается стеклянный поворотный стол.

РАДИОПОМЕХИ

Микроволновая печь может создавать телевизионные и радиопомехи. В этом случае:

- протрите дверцу микроволновой печи и уплотнительную прокладку на ней.
- переместите антенны радиоприемника или телевизора подальше от микроволновой печи.
- убедитесь в правильности установки и эксплуатации телевизора или радиоприемника.
- подключите микроволновую печь в отдельную розетку.

ВНИМАНИЕ!

- Не используйте абразивные материалы, такие как чистящий порошок, металлические мочалки и пластиковые подушечки. Протирайте микроволновую печь только влажной тряпкой.

ТЕХНИЧЕСКИЕ ХАРАКТЕРИСТИКИ

Модель	20MWG-840S/BS
Максимальная потребляемая мощность: режим микроволн: режим гриля: режим комбинированный:	1200 Вт 1000 Вт 1200 Вт
Параметры электропитания	220-230 В ~ 50 Гц
Рабочая частота магнетрона	2450 МГц
Выходная мощность микроволн	800 Вт
Объем внутренней камеры	20 л
Диаметр стеклянного поворотного стола	245 мм
Класс защиты от поражения электрическим током	I класс защиты
Габариты микроволновой печи (ШxГxВ)	452x330x262 мм
Масса нетто микроволновой печи	11,3 кг

СЕРВИСНОЕ ОБСЛУЖИВАНИЕ

ВВК выражает вам огромную признательность за ваш выбор. Мы сделали все возможное, чтобы данное изделие удовлетворяло вашим запросам, а качество соответствовало лучшим мировым образцам.

В случае если ваше изделие марки ВВК будет нуждаться в техническом обслуживании, просим вас обращаться в один из Уполномоченных Сервисных Центров (далее – УСЦ). С полным списком УСЦ и их точными адресами вы можете ознакомиться на сайте www.bbk.ru, а также позвонив по номеру бесплатного телефона Единого информационного центра (номера телефонов соответствующих стран напечатаны на обложке инструкции). В случае возникновения вопросов или проблем, связанных с продукцией ВВК, просим вас обращаться в письменном виде по адресу: Россия, 125315, г. Москва, а/я 33, либо по электронной почте service@bbk.ru.

Условия Гарантийных обязательств

1. Гарантийные обязательства, предоставляемые УСЦ, распространяются только на модели, предназначенные для производства или поставок и реализации на территории страны, где предоставляется гарантийное обслуживание, приобретенные в этой стране, прошедшие сертификацию на соответствие стандартам этой страны, а также маркированные официальными знаками соответствия.
2. Изготовитель устанавливает на свои изделия следующие сроки службы и гарантийные сроки:

Название продукта	Срок службы, месяцев с даты выпуска	Гарантийный срок, месяцев со дня покупки
Микроволновые печи; Домашние хлебопечи; Кухонные машины; Домашний мультивар; Электрический гриль	36	12

3. Гарантийные обязательства действуют в рамках законодательства о защите прав потребителей и регулируются законодательством страны, на территории которой они предоставлены, и только при условии использования изделия исключительно для личных, семейных или домашних нужд. Гарантийные обязательства не распространяются на случаи использования товаров в целях осуществления предпринимательской деятельности либо в связи с приобретением товаров в целях удовлетворения потребностей предприятий, учреждений, организаций.
4. Гарантийные обязательства не распространяются на перечисленные ниже принадлежности изделия, если их замена предусмотрена конструкцией и не связана с разборкой изделия. Для всех видов изделий:
 - Соединительные кабели, антенны и переходники для них, носители информации различных типов (аудио-, видеодиски, диски с программным обеспечением и драйверами, карты памяти), элементы питания.
 - Чехлы, ремни, шнуры для переноски, монтажные приспособления, инструмент, документацию, прилагаемую к изделию.
5. Гарантия не распространяется на недостатки, возникшие в изделии вследствие нарушения потребителем правил использования, хранения или транспортировки товара, действий третьих лиц или непреодолимой силы, включая, но не ограничиваясь следующими случаями:
 - Если недостаток товара явился следствием небрежного обращения, применения товара не по назначению, нарушения условий и правил эксплуатации, изложенных в инструкции по эксплуатации, в том числе вследствие воздействия высоких или низких температур, высокой влажности или загрязненности, несоответствия

Государственным стандартам параметров питающих, телекоммуникационных и кабельных сетей, попадания внутрь корпуса жидкости, насекомых и других посторонних предметов, веществ, а также длительного использования изделия в предельных режимах его работы.

- Если недостаток товара явился следствием несанкционированного тестирования товара или попыток внесения любых изменений в его конструкцию или его программное обеспечение, в том числе ремонта или технического обслуживания в неуполномоченной ремонтной организации.
 - Если недостаток товара явился следствием использования нестандартных (нетиповых) и (или) некачественных принадлежностей, аксессуаров, запасных частей, элементов питания, носителей информации различных типов или нестандартных (нетиповых) форматов информации.
 - Если недостаток товара связан с его применением совместно с дополнительным оборудованием (аксессуарами), отличным от дополнительного оборудования, рекомендованного к применению с данным товаром. Производитель не несет ответственность за качество дополнительного оборудования (аксессуаров), произведенного третьими лицами, за качество работы своих изделий совместно с таким оборудованием, а также за качество работы дополнительного оборудования ВВК совместно с изделиями других производителей.
 - Если недостаток товара проявляется в случае неудовлетворительной работы сетей связи, теле- или радиовещания, вследствие недостаточной емкости или пропускной способности сети, мощности радиосигнала, эксплуатации товара в зоне со сложной помеховой ситуацией, на границе или вне зоны устойчивого приема радиосигнала сети связи, теле- или радиовещания, в том числе из-за особенностей ландшафта местности и ее застройки.
6. Недостатки товара, обнаруженные в период срока службы, устраняются уполномоченными на это ремонтными организациями (УСЦ). В течение гарантийного срока устранение недостатков производится бесплатно при предъявлении оригинала заполненного гарантийного талона и документов, подтверждающих факт и дату заключения договора розничной купли-продажи (товарный, кассовый чек и т. п.). В случае отсутствия указанных документов гарантийный срок исчисляется со дня изготовления товара. При этом следует учитывать:
 - Настройка и установка (сборка, подключение и т. п.) изделия, описанная в документации, прилагаемой к нему, не входит в объем гарантийных обязательств и могут быть выполнены как самим пользователем, так и специалистами большинства уполномоченных сервисных центров соответствующего профиля на платной основе.
 - Работы по техническому обслуживанию изделий (чистка и смазка приводов для считывания информации с носителей различных типов, чистка и смазка движущихся частей, замена расходных материалов и принадлежностей и т. п.) производятся на платной основе.
 7. Изготовитель не несет ответственности за возможный вред, прямо или косвенно нанесенный своей продукцией людям, домашним животным, имуществу в случае, если это произошло в результате несоблюдения правил и условий эксплуатации, хранения, транспортировки или установки изделия; умышленных или неосторожных действий потребителя или третьих лиц.

8. Ни при каких обстоятельствах Изготовитель не несет ответственности за какой-либо особый, случайный, прямой или косвенный ущерб или убытки, включая, но не ограничиваясь перечисленным, упущенную выгоду, утрату или невозможность использования информации или данных, расходы по восстановлению информации или данных, убытки, вызванные перерывами в коммерческой, производственной или иной деятельности, возникающие в связи с использованием или невозможностью использования изделия или информации, хранящейся в нем или на сменном носителе, используемом совместно с данным изделием.
9. Изготовитель гарантирует корректную работу изделия только с теми форматами (версиями) носителей и данных, которые прямо указаны в инструкции пользователя для данного изделия. Изготовитель не гарантирует возможность полноценной работы изделия с носителями информации, запись или изготовление которых была осуществлена не в заводских условиях, или с нарушениями технологии, или на устройствах других производителей аудио-, видеотехники, или с нарушением действующего законодательства в области охраны авторских и смежных прав, защиты информации и других законных прав собственников, включая, но не ограничиваясь следующими случаями:
- использование носителей плохого качества может приводить к невозможности выполнения записи или воспроизведения, к потере записанных или отредактированных материалов или к повреждению изделия;
 - при использовании многослойных носителей информации может наблюдаться кратковременное искажение изображения и звука при переключении между слоями;
 - воспроизведение записываемых и перезаписываемых носителей в некоторых случаях может оказаться невозможным из-за условий выполнения их записи.
 - диск, записанный на другом устройстве, сессия записи которого не была закрыта, не может воспроизводиться или использоваться для записи или редактирования при помощи данного изделия.
 - диск, записанный при помощи данного изделия (если оно имеет такую функцию), может не воспроизводиться на другом устройстве.

Использование изделия по истечении срока службы

1. Срок службы, установленный Изготовителем для данного изделия, действует только при условии использования изделия исключительно для личных, семейных или домашних нужд, а также соблюдении потребителем правил эксплуатации, хранения и транспортировки изделия. При условии адекватного обращения с изделием и соблюдения правил эксплуатации фактический срок службы может превышать срок службы, установленный Изготовителем.
2. По окончании срока службы изделия вам необходимо обратиться в Уполномоченный сервисный центр для проведения профилактического обслуживания изделия и определения его пригодности к дальнейшей эксплуатации. Работы по профилактическому обслуживанию изделий и его диагностике выполняются сервисными центрами на платной основе.
3. Изготовитель не рекомендует продолжать эксплуатацию изделия по окончании срока службы без проведения его профилактического обслуживания в Уполномоченном сервисном центре, т. к. в этом случае изделие может представлять опасность для жизни, здоровья или имущества потребителя.

Утилизация изделия

После окончания срока службы изделия его нельзя выбрасывать вместе с обычным бытовым мусором. Вместо этого оно подлежит сдаче на утилизацию в соответствующий пункт приема электрического и электронного оборудования для последующей переработки и утилизации в соответствии с федеральным или местным законодательством. Обеспечивая правильную утилизацию данного продукта, вы помогаете сберечь природные ресурсы и предотвращаете ущерб для окружающей среды и здоровья людей, который возможен в случае ненадлежащего обращения. Более подробную информацию о пунктах приема и утилизации данного продукта можно получить в местных муниципальных органах или на предприятии по вывозу бытового мусора.



Дата производства

Каждому изделию присваивается уникальный серийный номер в виде буквенно-цифрового ряда и дублируется штрих-кодом, который содержит следующую информацию: название товарной группы, дату производства, порядковый номер изделия. Серийный номер располагается на задней панели продукта, на упаковке и в гарантийном талоне.



- 1 Первые цифры – год и месяц производства
- 2 Первые две буквы – код производителя
- 3 Вторые шесть цифр – порядковый номер изделия
- 4 Последние цифры – код модели

ВНИМАНИЕ! Во избежание недоразумений убедительно просим вас внимательно изучить Руководство по эксплуатации изделия и условия гарантийных обязательств, проверить правильность заполнения гарантийного талона. Гарантийный талон действителен только при наличии правильно и четко указанных: модели, серийного номера изделия, даты покупки, четких печатей фирмы-продавца, подписи покупателя. Серийный номер и модель изделия должны соответствовать указанным в гарантийном талоне. При нарушении этих условий, а также в случае, когда данные, указанные в гарантийном талоне, изменены или стерты, талон признается недействительным.

ИНФОРМАЦИЯ О СЕРТИФИКАТЕ СООТВЕТСТВИЯ



Единый информационный центр обеспечивает полную информационную поддержку деятельности компании в России, странах СНГ и Балтии. Профессиональные операторы быстро ответят на любой интересующий вас вопрос. Вы можете обращаться в единый центр по вопросам сервисного сопровождения, для рекомендаций специалистов по настройке и подключению, для информирования о местах продаж, с вопросами о рекламных акциях и розыгрышах, проводимых компанией, а также с любыми другими вопросами о деятельности компании на территории России, стран СНГ и Балтии. Есть вопросы? Звоните - мы поможем!

Единый информационный центр (бесплатные звонки со стационарных телефонов):

Беларусь – 8 (820) 007-311-11

Казахстан – 8 (800) 080-45-67

Молдова – 0 (800) 61-007

Россия – 8 (800) 200-400-8 (бесплатные звонки со стационарных и мобильных телефонов)

Украина – 0 (800) 304-222-0

Время работы единого информационного центра:

Пн-Пт с 9:00 до 20:00 (по московскому времени).

Сб-Вс – выходные дни. В дни государственных праздников информационный центр не работает.

Настоящая инструкция является объектом охраны в соответствии с международным и российским законодательством об авторском праве. Любое несанкционированное использование инструкции, включая копирование, тиражирование и распространение, но не ограничиваясь этим, влечет применение к виновному лицу гражданско-правовой ответственности, а также уголовной ответственности в соответствии со статьей 146 УК РФ и административной ответственности в соответствии со статьей 7.12 КоАП РФ (ст. 150.4 КоАП в старой редакции).

Контактная информация:

1. Изготовитель: ООО «Мегабалт», г. Калининград, ул. Камская, д. 82; ТУ 3468-005-78647851-2013

2. Организация, уполномоченная на принятие и удовлетворение требований потребителей в отношении товара ненадлежащего качества, – ООО «Управляющая сервисная компания», 109202, Москва, шоссе Фрезер, д. 17А, стр. 1А.

BVK ELECTRONICS LTD.

СДЕЛАНО В РОССИИ



<p>A Заполняется сервисным центром Заполняется сервисным центром</p> <p>_____ ДАТА ПРИЕМА дата приема</p> <p>_____ ДАТА ВЫДАЧИ дата выдачи</p> <p>_____ ОСОБЫЕ ОТМЕТКИ особливи позначення</p> <p>печать сервисного центра печатка сервисного центру</p>	<p>ОТРЫВНОЙ ТАЛОН «А» Заполняется сервисным центром</p> <p>_____ ДАТА ПРИЕМА дата приймання</p> <p>_____ ДАТА ВЫДАЧИ дата видачі</p> <p>_____ НОМЕР ЗАКАЗ-НАРЯДА номер замовлення-наряду</p> <p>_____ ПРОВЯЛЕНИЕ ДЕФЕКТА провя дефекту</p> <p>_____ МАСТЕР майстер</p> <p>_____ IRIS КОД IRIS код</p>	<p>ВІДРИВНИЙ ТАЛОН «А» Заповнюється сервісним центром</p> <p>_____ печать сервисного центра печатка сервисного центру</p>
<p>B Заполняется сервисным центром Заполняется сервисным центром</p> <p>_____ ДАТА ПРИЕМА дата приймання</p> <p>_____ ДАТА ВЫДАЧИ дата видачі</p> <p>_____ ОСОБЫЕ ОТМЕТКИ особливи позначення</p> <p>печать сервисного центра печатка сервисного центру</p>	<p>ОТРЫВНОЙ ТАЛОН «Б» Заполняется сервисным центром</p> <p>_____ ДАТА ПРИЕМА дата приймання</p> <p>_____ ДАТА ВЫДАЧИ дата видачі</p> <p>_____ НОМЕР ЗАКАЗ-НАРЯДА номер замовлення-наряду</p> <p>_____ ПРОВЯЛЕНИЕ ДЕФЕКТА провя дефекту</p> <p>_____ МАСТЕР майстер</p> <p>_____ IRIS КОД IRIS код</p>	<p>ВІДРИВНИЙ ТАЛОН «Б» Заповнюється сервісним центром</p> <p>_____ печать сервисного центра печатка сервисного центру</p>
<p>B Заполняется сервисным центром Заполняется сервисным центром</p> <p>_____ ДАТА ПРИЕМА дата приймання</p> <p>_____ ДАТА ВЫДАЧИ дата видачі</p> <p>_____ ОСОБЫЕ ОТМЕТКИ особливи позначення</p> <p>печать сервисного центра печатка сервисного центру</p>	<p>ОТРЫВНОЙ ТАЛОН «B» Заполняется сервисным центром</p> <p>_____ ДАТА ПРИЕМА дата приймання</p> <p>_____ ДАТА ВЫДАЧИ дата видачі</p> <p>_____ НОМЕР ЗАКАЗ-НАРЯДА номер замовлення-наряду</p> <p>_____ ПРОВЯЛЕНИЕ ДЕФЕКТА провя дефекту</p> <p>_____ МАСТЕР майстер</p> <p>_____ IRIS КОД IRIS код</p>	<p>ВІДРИВНИЙ ТАЛОН «B» Заповнюється сервісним центром</p> <p>_____ печать сервисного центра печатка сервисного центру</p>



ГАРАНТИЙНЫЙ ТАЛОН

ГАРАНТИЙНИЙ ТАЛОН

ГАРАНТИЯ ГАРАНТІЯ

Заполняется фирмой-продавцом

Заповнюється фірмою-продавцем

ИЗДЕЛИЕ
виріб _____

МОДЕЛЬ
модель _____

СЕРИЙНЫЙ НОМЕР
серійний номер _____

ДАТА ПРОДАЖИ
дата продажу _____

ФИРМА-ПРОДАВЕЦ
фірма-продавець _____

АДРЕС ФИРМЫ-ПРОДАВЦА
адрес фірми-продавця _____

ТЕЛЕФОН ФИРМЫ-ПРОДАВЦА
телефон фірми-продавця _____

С УСЛОВИЯМИ ГАРАНТИИ ОЗНАКОМЛЕН
З УМОВАМИ ГАРАНТІЇ ОЗНАЙОМЛЕНІЙ

ПОДПИСЬ ПОКУПАТЕЛЯ
ПІДПИС ПOKУПЦЯ

печать или штамп продавца
печатка або штамп продавця

**ВНИМАНИЕ!
УВАГА!**

Покалуйте, потрібуйте от продавца полностью заполнить гарантийный талон, включая отрывные корешки внутри.
Будь ласка, вимагайте від продавця повністю заповнити гарантійний талон, включаючи відірвні корінці всередині.



ОТРЫВНОЙ ТАЛОН «А» Заполняется фирмой-продавцом

ВІДРИВНИЙ ТАЛОН «А» Заповнюється фірмою-продавцем

ИЗДЕЛИЕ
виріб _____

МОДЕЛЬ
модель _____

СЕРИЙНЫЙ НОМЕР
серійний номер _____

ДАТА ПРОДАЖИ
дата продажу _____

ФИРМА-ПРОДАВЕЦ
фірма-продавець _____

СВЕДЕНИЯ ОБ УСТАНОВКЕ ИЗДЕЛИЯ
ВІДОМОСТІ ПРО ВСТАНОВЛЕННЯ ВИРОБУ

Фирма-установщик
Фірма-встановлювач _____

Номер сертификата
Номер сертифікату _____

Дата установки
Дата встановлення _____

Мастер
Майстер _____



ОТРЫВНОЙ ТАЛОН «Б» Заполняется фирмой-продавцом

ВІДРИВНИЙ ТАЛОН «Б» Заповнюється фірмою-продавцем

ИЗДЕЛИЕ
виріб _____

МОДЕЛЬ
модель _____

СЕРИЙНЫЙ НОМЕР
серійний номер _____

ДАТА ПРОДАЖИ
дата продажу _____

ФИРМА-ПРОДАВЕЦ
фірма-продавець _____



ОТРЫВНОЙ ТАЛОН «В» Заполняется фирмой-продавцом

ВІДРИВНИЙ ТАЛОН «В» Заповнюється фірмою-продавцем

ИЗДЕЛИЕ
виріб _____

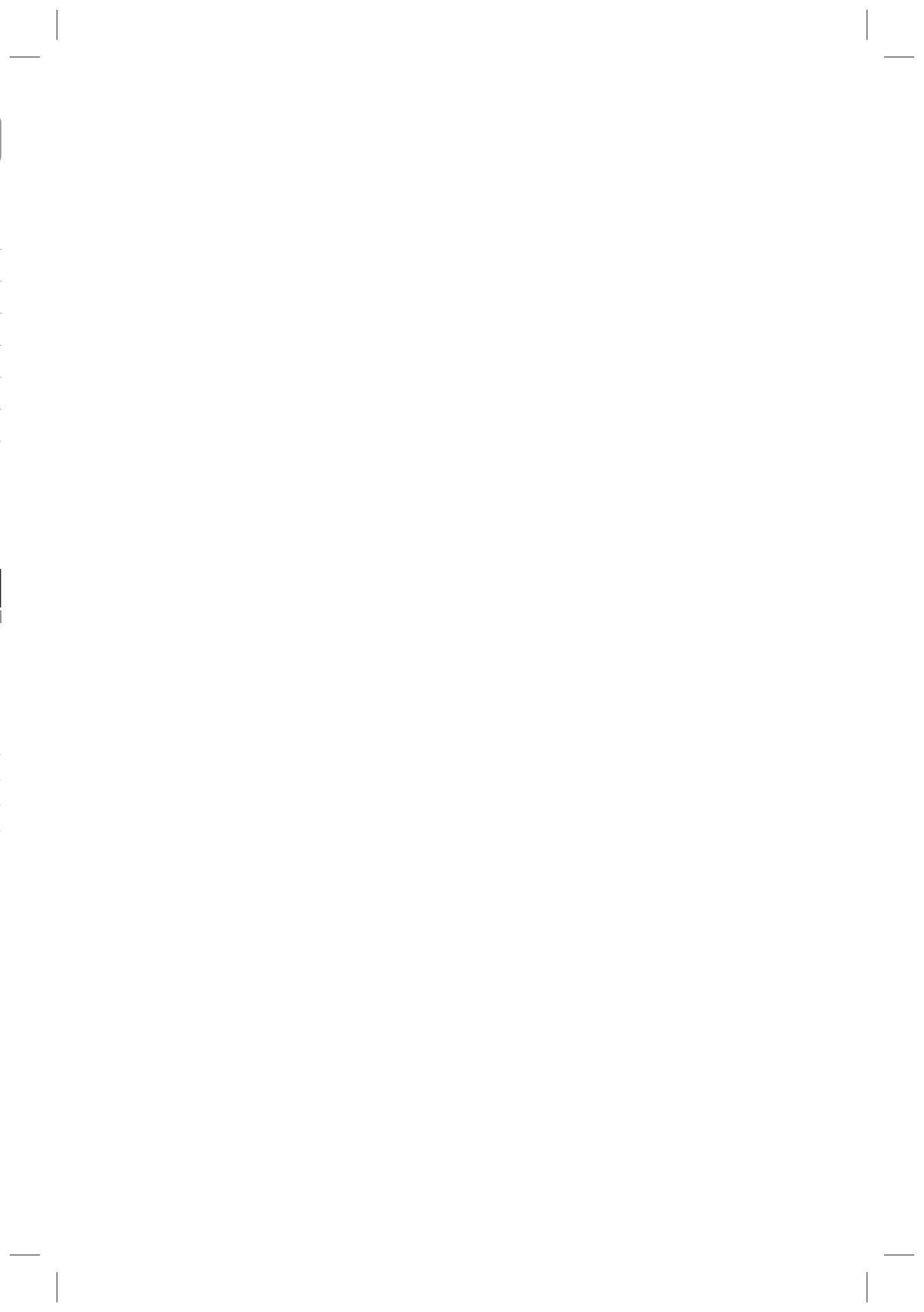
МОДЕЛЬ
модель _____

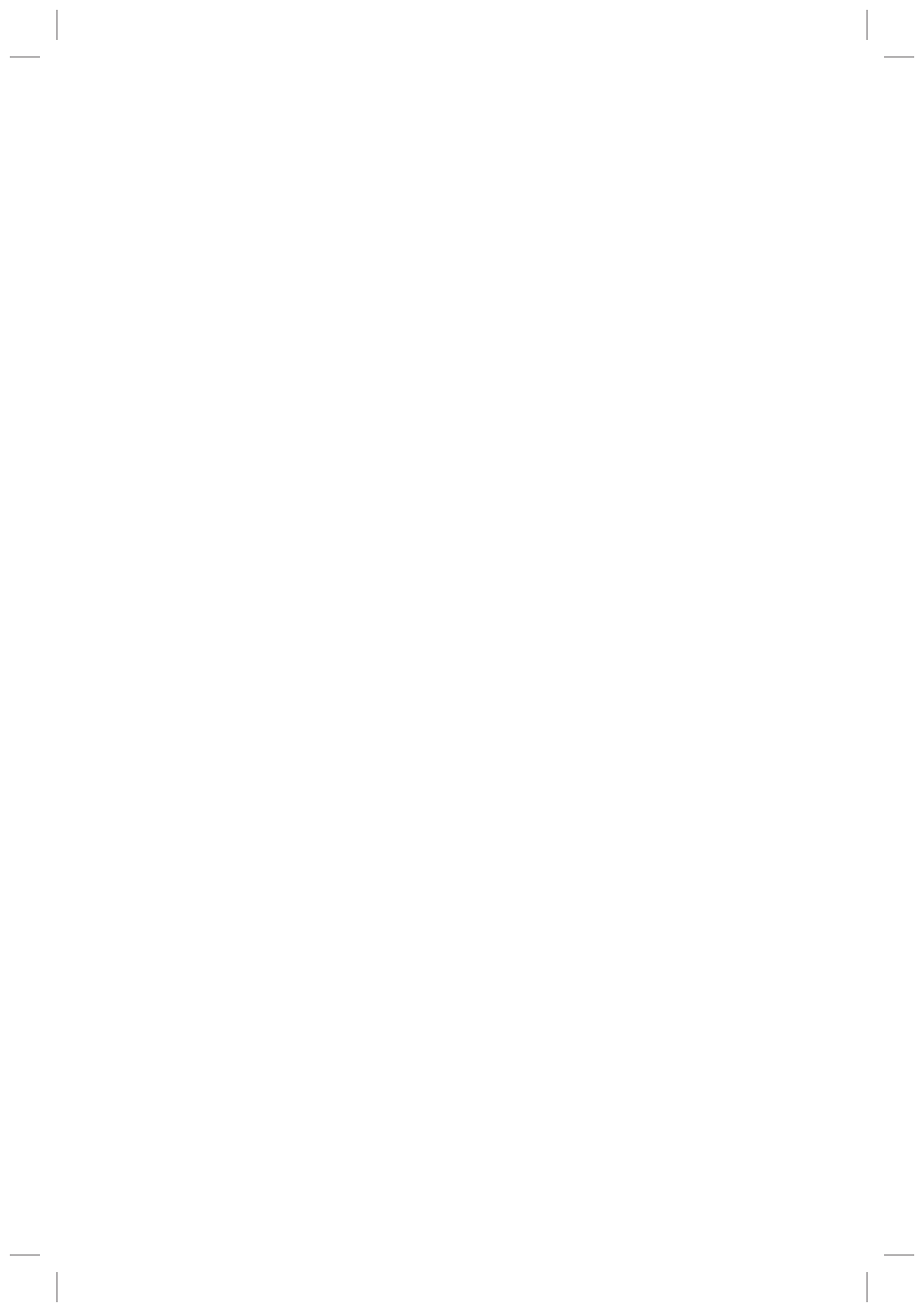
СЕРИЙНЫЙ НОМЕР
серійний номер _____

ДАТА ПРОДАЖИ
дата продажу _____

ФИРМА-ПРОДАВЕЦ
фірма-продавець _____







McGrp.Ru



Сайт техники и электроники

Наш сайт McGrp.Ru при этом не является просто хранилищем [инструкций по эксплуатации](#), это живое сообщество людей. Они общаются на форуме, задают вопросы о способах и особенностях использования техники. На все вопросы очень быстро находят ответы от таких же посетителей сайта, экспертов или администраторов. Вопрос можно задать как на форуме, так и в специальной форме на странице, где описывается интересующая вас техника.