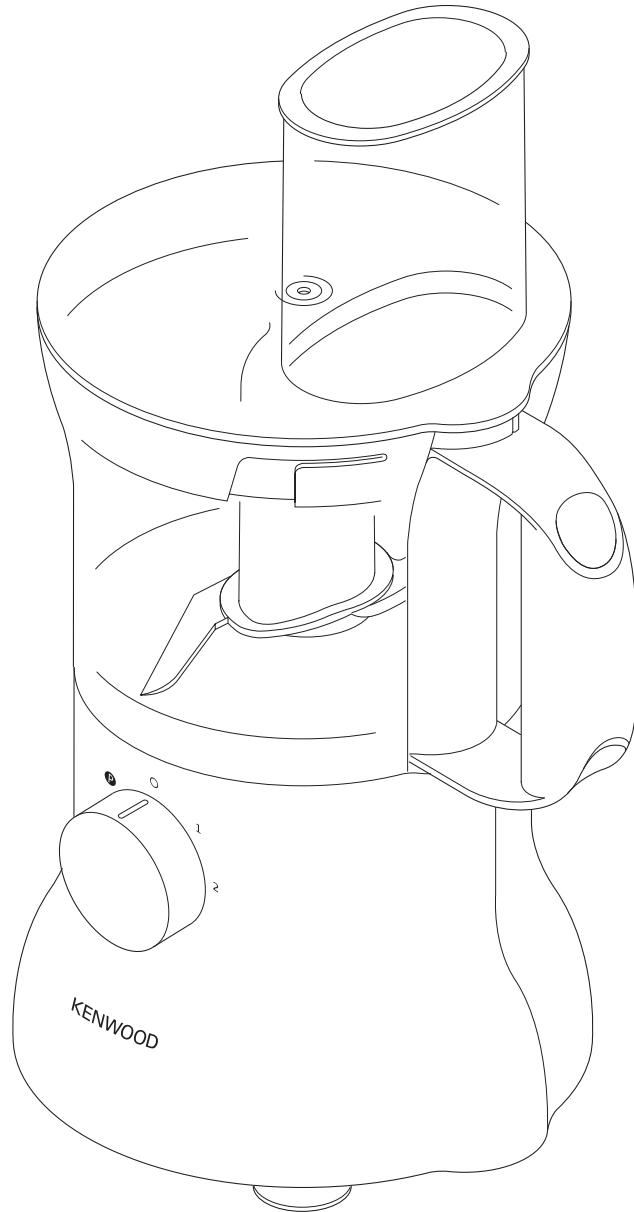
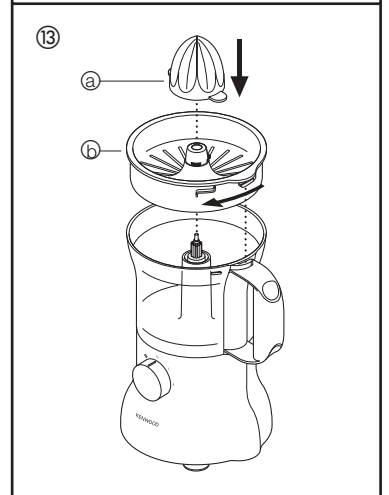
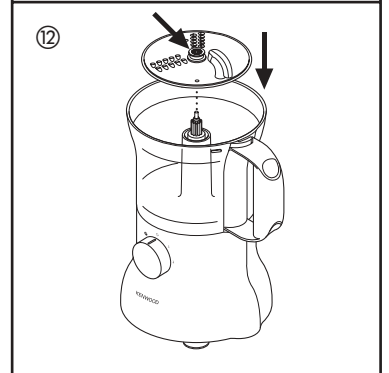
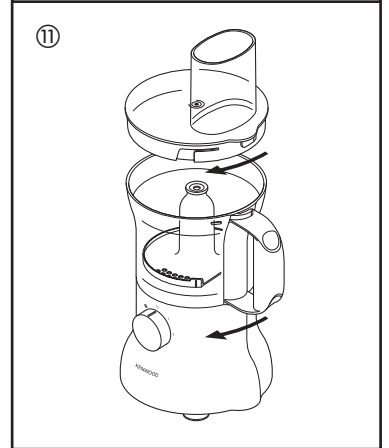
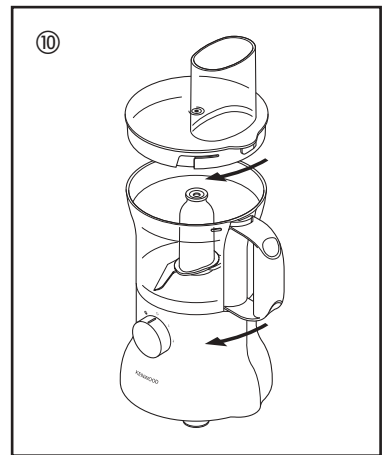
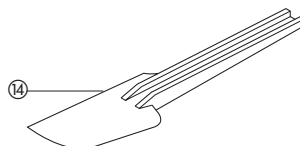
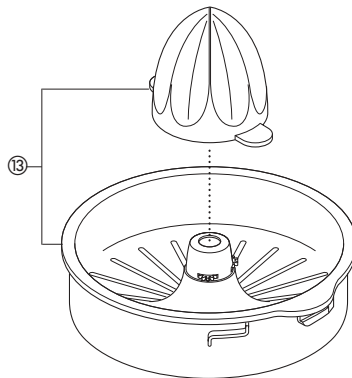
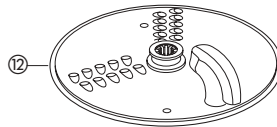
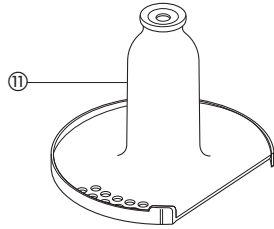
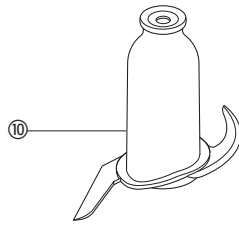
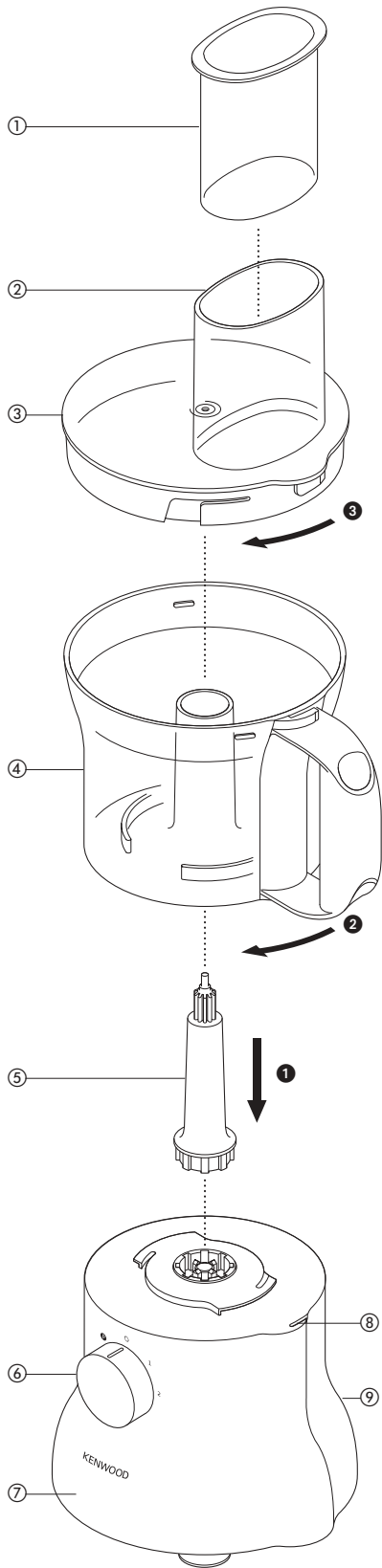


KENWOOD



FP210 series



Перед использованием электроприбора Kenwood

- Внимательно прочтите и сохраните эту инструкцию.
- Распакуйте изделие и снимите все упаковочные ярлыки.

Безопасность работы

- Используемые ножи и диски являются очень острыми; при обращении с ними следует соблюдать крайнюю осторожность. **При работе и чистке всегда держите нож за ручку сверху, как можно дальше от режущей кромки.**
- Всегда снимайте нож перед тем, как наполнять чашку.
- Когда электроприбор подключен к источнику питания, не прикасайтесь к емкости руками и кухонными принадлежностями.
- Выключайте прибор и отсоединяйте его от сети в следующих случаях:
 - перед установкой и снятием каких-либо частей
 - после использования
 - перед чисткой
- Никогда не проталкивайте продукты в подающей трубке с помощью пальцев. Всегда пользуйтесь для этой цели специально прилагаемым толкателем(ями).
- До снятия крышки с емкости:-
 - выключите прибор;
 - дождитесь, чтобы все движущиеся детали/ножи остановились.
- Никогда не пользуйтесь крышкой для управления комбайном, всегда используйте для этой цели регулятор скорости.
- **Воздействие на блокировочный механизм с излишним усилием может привести к поломке прибора и к травме.**
- Никогда не пользуйтесь насадками, непредусмотренными для данного прибора.
- Никогда не оставляйте включенный прибор без наблюдения.
- Никогда не пользуйтесь неисправным прибором. Прибор должен быть проверен и отремонтирован, см. раздел "Техническое обслуживание".
- Никогда не допускайте попадания влаги на силовой блок, шнур или вилку.
- Следите за тем, чтобы шнур не свешивался с края стола и не касался горячих поверхностей.
- Людям (включая детей) с ограниченными физическими, сенсорными или психическими способностями, а также при недостатке опыта и знаний разрешается пользоваться данным бытовым прибором только под наблюдением лица, ответственного за их безопасность, и после инструктажа по использованию прибора.
- Дети должны быть под присмотром и не играть с прибором.
- Этот бытовой электроприбор разрешается использовать только по его прямому назначению. Компания Kenwood не несет ответственности, если прибор используется не по назначению или не в соответствии с данной инструкцией.

Перед подключением к электросети

- Убедитесь, что напряжение в сети соответствует напряжению, указанному на нижней стороне прибора.
- Данный прибор соответствует Директиве ЕЭС 89/336/ЕЕС.

Перед первым использованием

- 1 Снимите всю упаковку, включая пластиковые защитные покрытия на ноже. **Будьте осторожны, поскольку ножи очень острые.** Нет необходимости хранить эти покрытия, они предназначены только для защиты ножей в процессе изготовления прибора и при транспортировке.
- 2 Вымойте все детали, см. раздел "Уход за прибором"
- 3 Вставьте излишнюю часть шнура в паз, расположенный на задней стороне прибора.

Обозначения

Комбайн

- ① толкатель
- ② подающая трубка
- ③ крышка
- ④ чаша
- ⑤ съемный приводной вал
- ⑥ регулятор скорости + кратковременное включение
- ⑦ силовой блок
- ⑧ предохранительная блокировка
- ⑨ паз для шнура

Дополнительные насадки

- ⑩ нож
- ⑪ устройство для взбивания
- ⑫ диск для нарезки ломтиками/грубого резания
- ⑬ пресс с приводом для цитрусовых
- ⑭ лопатка

Как пользоваться кухонным комбайном

- 1 Установите съемный вал на блок электродвигателя ①.
- 2 Установите чашку. Поставьте ее так, чтобы ручка была сзади, и поверните по часовой стрелке до фиксации ②.
- 3 Установите нужную насадку на приводной вал.
 - Чашка и необходимая насадка должны устанавливаться на прибор до того, как будут добавлены продукты.
- 4 Установите крышку ③, следя за тем, чтобы верхняя часть приводного вала оказалась в центре крышки.
 - **Никогда не пользуйтесь крышкой для управления комбайном, всегда используйте для этой цели регулятор скорости.**
- 5 Включите прибор и выберите скорость.
 - **При неправильной установке чашки и крышки комбайн не будет работать.**
 - Работайте в режиме кратковременного включения, используя соответствующую кнопку. В этом режиме прибор работает только когда кнопка удерживается в нажатом положении.
- 6 Повторите описанную выше процедуру в обратном порядке для того, чтобы снять крышку, насадки и чашку.
 - **Всегда выключайте прибор перед снятием крышки.**
 - **Внимание**
 - Комбайн не может использоваться для того, чтобы измельчать или молоть кофейные зерна или для превращения сахарного песка в сахарную пудру.
 - При добавлении миндальной эссенции или приправы к смеси старайтесь избегать контакта с пластиковыми деталями, так как это может привести к стойкому окрашиванию.

Выбор скорости при разных операциях

Приспособление /насадка	Операция	Скорость
Нож	Приготовление бисквитов	1 – 2
	Растирание жира в муке	2
	Добавление воды для смешивания ингредиентов для сдобного теста	1 – 2
	Приготовление фарша/пюре/паштетов	2
	Дрожжевое тесто - смеси.	2
	Густые суповые смеси (500 мл жидкости на 500 г сухих ингредиентов)	1
устройство для взбивания	Лёгкие суповые смеси/ молоко (не более 600 мл)	1 - 2
	Яичные белки	2
Диски - нарезка ломтиками/резание	Сливки (не более 250 мл)	1 - 2
	Продукты с плотной структурой типа моркови, твердых сыров	2
Пресс для цитрусовых	Менее плотные продукты типа огурцов, помидоров	1
	Цитрусовые	1

Максимальная производительность

- Песочное тесто, мука 250 г
- Дрожжевое тесто, мука 340 г
- Торт быстрого приготовления, всего 1 кг
- Рубленое нежирное мясо Общий вес 400 г
- Густые суповые смеси 1 литр
- Лёгкие суповые смеси / молоко 600 мл
- Взбитые яичные белки 6 шт.

Использование насадок

Для определения скорости для каждой насадки см. таблицу выше.

10 НОЖ

Нож представляет собой наиболее универсальную насадку.

Получаемая консистенция определяется продолжительностью времени обработки. При обработке более плотных ингредиентов пользуйтесь импульсным регулятором.

Ножи используются для измельчения сырого и обработанного мяса, при приготовлении кондитерских изделий из сдобного теста, для овощей, орехов, паштетов, соусов, супов-пюре, а также для получения тертых сухарей.

Также может использоваться в дрожжевом смешанном тесте

Полезные советы

Нож

- Перед обработкой таких продуктов как мясо, хлеб, овощи порежьте их кубиками размером около 2 см.
- Сухое печенье можно разломать на кусочки и добавлять через подающую трубку в процессе работы прибора.
- При приготовлении песочного теста используйте масло и т.п., вынутое непосредственно из холодильника, порезав его на кубики размером 2 см.
- Следите, чтобы нож не перегревался.

тесто

- Разместите сухие ингредиенты в чашке и добавляйте жидкость в процессе работы прибора. Продолжайте до тех пор пока не образуется гладкий упругий ком теста, что занимает обычно 60 секунд.
- Повторно замешивать следует только руками. Не рекомендуется выполнять повторное замешивание в чашке, так как это может привести к неустойчивой работе комбайна.

11 устройство для взбивания

Используйте только для обработки яичных белков и сливок

Полезные советы

- Для получения оптимального результата яйца должны иметь комнатную температуру.
- Прежде чем взбивания, убедитесь, что чашка и взбивалка являются чистыми и нежирными.

12 Диски для нарезки

Как использовать диски.

Переворачиваемые диски для нарезки ломтиками/резания - крупная нарезка

Используйте сторону для резания при обработке сыров, моркови, картофеля и других продуктов аналогичной структуры.

Используйте сторону для нарезки ломтиками при обработке сыров, моркови, картофеля, капусты, огурцов, кабачков, свеклы и репчатого лука.

Безопасность работы

- **Никогда не снимайте крышку прежде, чем произойдет полная остановка режущего диска.**
- **Диски являются очень острыми и требуют крайне осторожного обращения**

Использование режущих дисков

- 1 Установите приводной вал и чашку на силовой блок.
- 2 Держась за ручку в центре, установите диск на приводной вал нужной стороной вверх.
- 3 Установите крышку.
- 4 Положите продукты в подающую трубку.
- 5 Включите прибор и равномерно нажимайте вниз на толкатель; **никогда не допускайте, чтобы Ваши пальцы оказались в подающей трубке.**

Полезные советы

- Используйте свежие продукты.
- Не рекомендуется нарезать продукты слишком мелко. Заполните подающую трубу до краёв. Это предотвратит разбрасывание продуктов по сторонам во время обработки.
- Кусочки, поставленные вертикально, получают корочку, чем кусочки, поставленные горизонтально.
- После обработки на диске или в емкости всегда присутствуют остатки продуктов.

⑬ Пресс для цитрусовых

Предназначен для выжимания сока из цитрусовых фруктов (например, апельсинов, лимонов, лайма и грейпфрутов).

- Ⓐ конус
- Ⓑ сито

Использование пресса для цитрусовых

- 1 Установите приводной вал и чашку на силовой блок.
 - 2 Установите сито в чашку, следя за тем, чтобы ручка сита была зафиксирована в положении, находящемся строго над ручкой чашки.
 - 3 Установите конус над приводным валом, вращая его до тех пор, пока он не опустится до конца вниз.
 - 4 Разрежьте фрукты пополам. Затем включите прибор и нажимайте разрезанной половинкой на конус.
- **Пресс не будет работать, если сито не зафиксировано должным образом.**

Уход за прибором

- Перед чисткой прибора всегда выключайте его и отсоединяйте от сети.
- Диски и ножи являются очень острыми и требуют крайне осторожного обращения.
- Некоторые продукты могут обесцвечивать пластиковые детали. Это считается нормальным явлением, не приводит к повреждению деталей и не влияет на вкус пищи. Для удаления обесцвеченного пятна потрите его тканью, смоченной растительным маслом.

Силовой блок

- Протрите влажной тряпкой, а затем насухо. Следите за тем, чтобы зона вблизи блокировочного механизма не была засорена остатками пищи.
- Избыточная часть шнура питания должна находиться в специальном пазу, расположенном на задней стороне прибора ⑨.

емкость/крышка и принадлежности

- Вымойте руками, а затем высушите.
- Данные детали также можно мыть на первой полке посудомоечной машины. Рекомендуем использовать программу ускоренной мойки при низкой температуре.

Техническое обслуживание

- Замена поврежденного шнура питания выполняется, из соображений безопасности, фирмой Kenwood или авторизованным дилером Kenwood.

В случае затруднений при:

- использовании прибора
- техническом обслуживании или ремонте

Обращайтесь в магазин, где был приобретен кухонный комбайн.