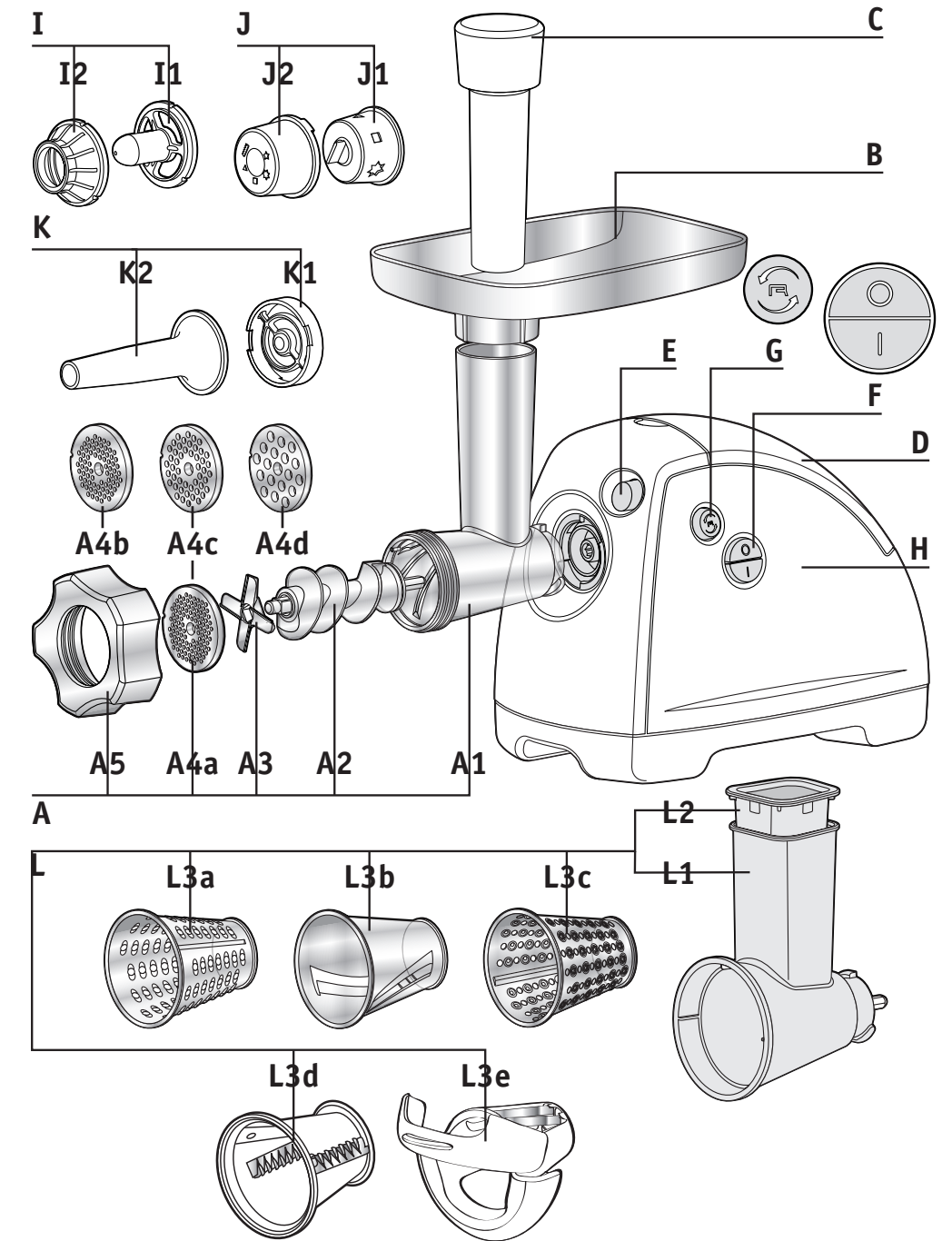
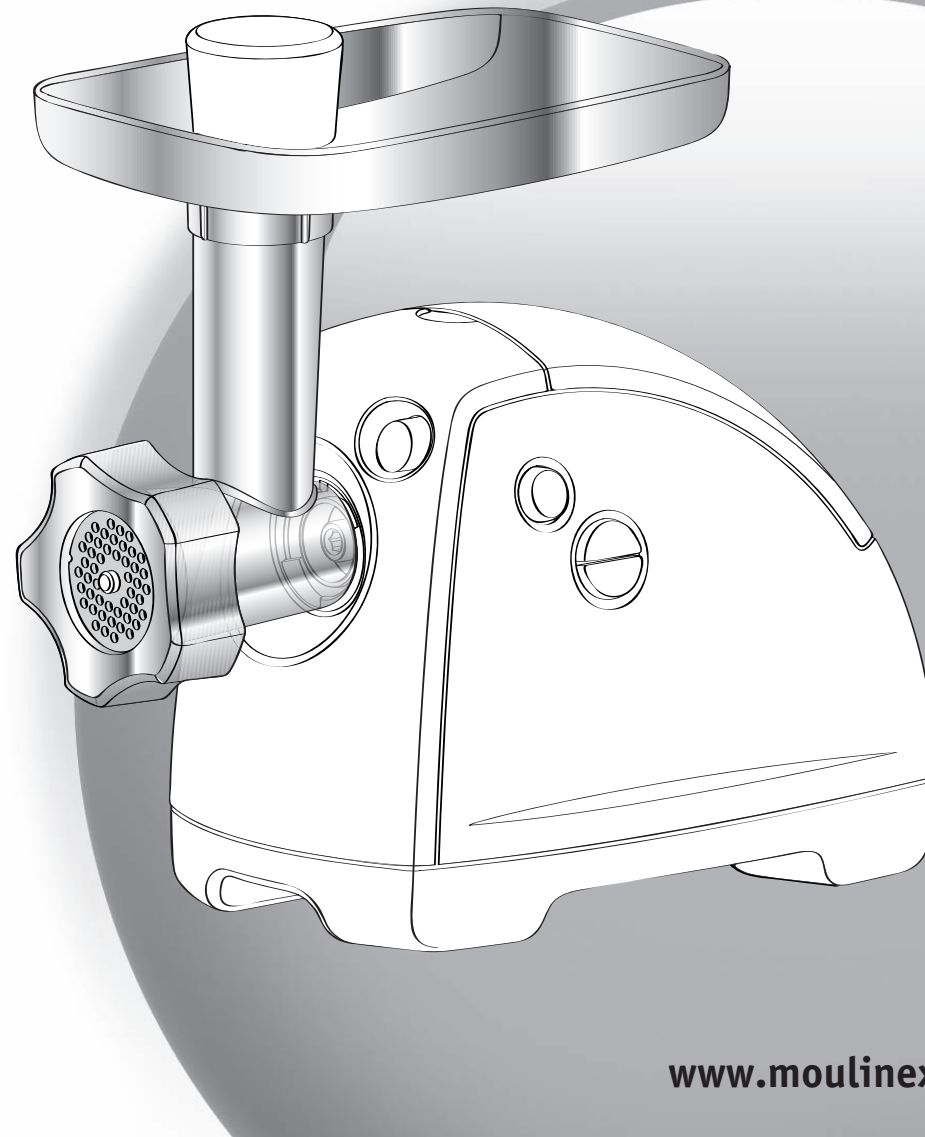


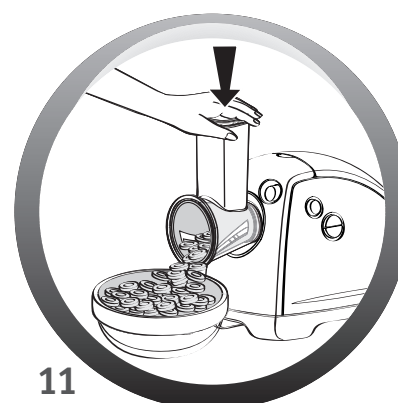
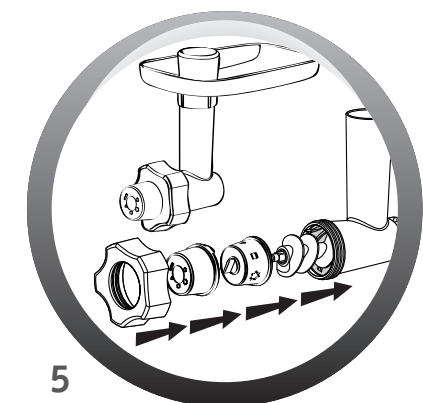
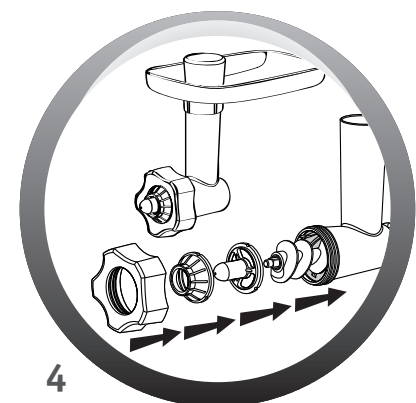
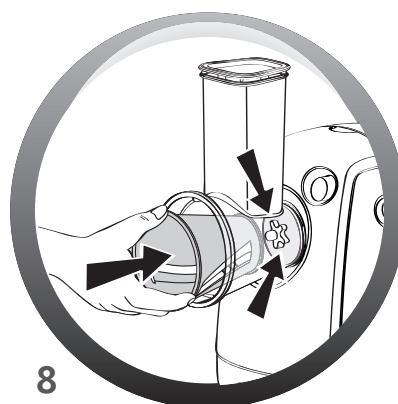
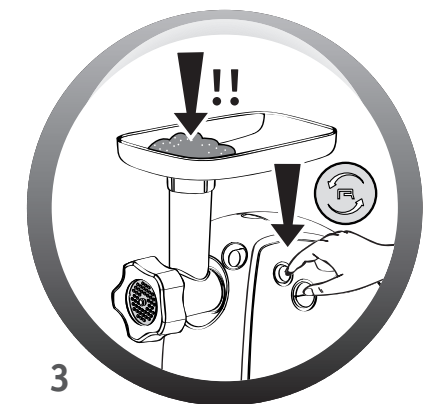
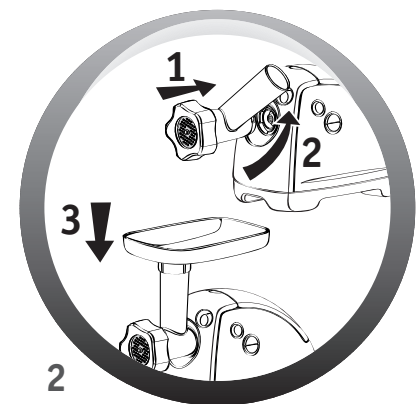
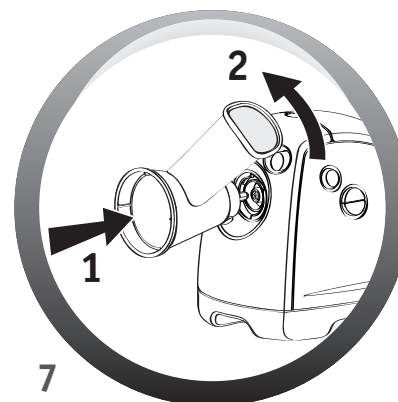
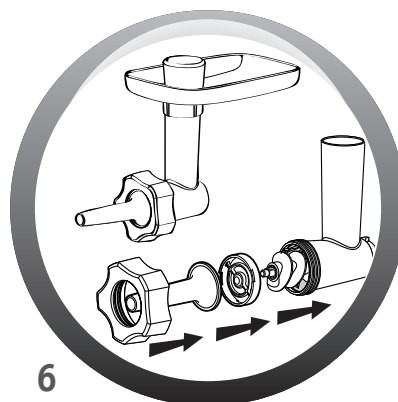
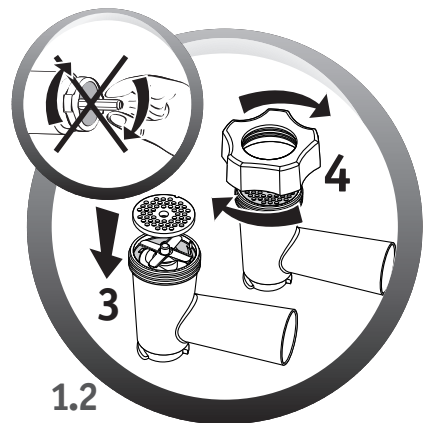
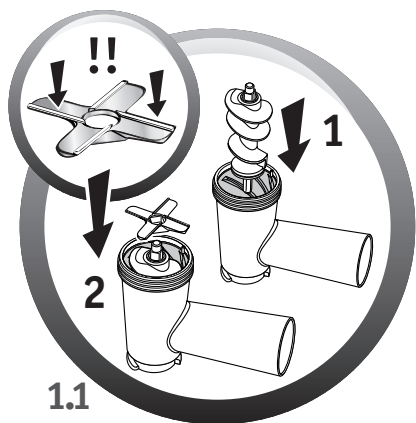
Moulinex®

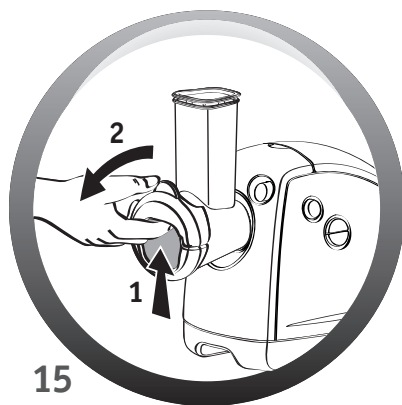
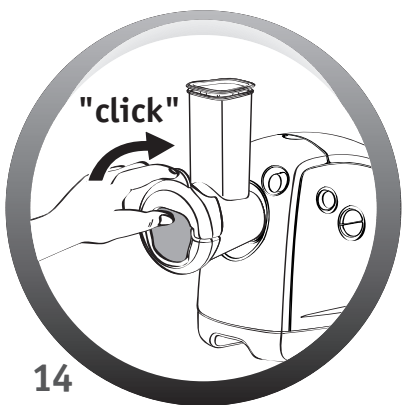
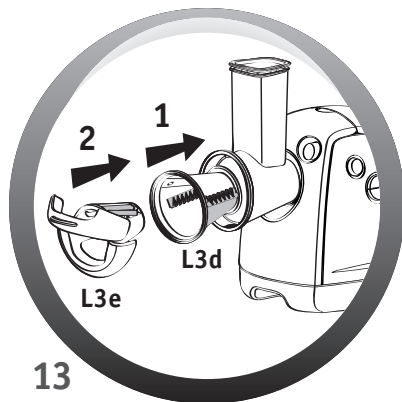
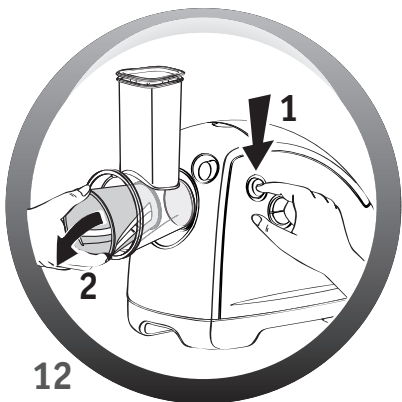
hv8

- EN p 1 - p 7
- RU p 8 - p 14
- UK p 15 - p 21
- CS p 22 - p 28
- SK p 29 - p 35
- HU p 36 - p 42
- PL p 43 - p 49
- LV p 50 - p 56
- LT p 57 - p 63
- ET p 64 - p 70
- BG p 71 - p 77
- SR p 78 - p 84
- HR p 85 - p 91
- SL p 92 - p 98
- RO p 99 - p 105
- BS p 106 - p 112

- EN
- RU
- UK
- CS
- SK
- HU
- PL
- LV
- LT
- ET
- BG
- SR
- HR
- SL
- RO
- BS







Благодарим за покупку прибора серии Moulinex.

ОПИСАНИЕ

- A Съемная головка мясорубки
 - A1 Алюминиевый корпус
 - A2 Винт
 - A3 Самозатачивающийся нож из нержавеющей стали
 - A4 Решетка
 - A4a Мелкая решетка (2.4 мм) (в зависимости от модели)
Для очень мелкой рубки
 - A4b Мелкая решетка (3 мм) (в зависимости от модели)
Для очень мелкой рубки
 - A4c Средняя решетка (4.7 мм)
Для мелкой рубки
 - A4d Широкая решетка (8 мм)
Для крупной рубки
 - A5 Алюминиевая гайка
- B Съемный алюминиевый поддон
- C Толкатель мяса
- D Чехол для аксессуаров
- E Кнопка для снятия головки мясорубки
- F Кнопка запуска/остановки (0-1)
- G Кнопка «Реверс» (движение тотчас меняется на противоположное)
- H Блок мотора
- I Аксессуар КЕББЕ
 - I1 Фильтрная насадка
 - I2 Кольцевое уплотнение
- J Фильтрная насадка для бисквитов (в зависимости от модели)
 - J1 Подставка
 - J2 Форма
- K Насадка для колбасок (в зависимости от модели)
 - K1 Устройство для центрирования винта
 - K2 Воронка
- L Овощерезка (в зависимости от модели)
 - L1 Конусный корпус с загрузочной горловиной
 - L2 Толкатель
 - L3 Конусы
 - L3a Конус-терка
 - L3b Конус для резки тонкими ломтиками
 - L3c Конус для скобления
 - L3d Конус для резки кубиками
 - L3e Насадка для резки кубиками

МЕРЫ ПРЕДОСТОРОЖНОСТИ :

- Внимательно прочитайте инструкцию перед началом работы: использование прибора, не соответствующее инструкции, освобождает Moulinex от ответственности.
- Данный прибор не предназначен для использования лицами (включая детей), чьи физические, сенсорные или умственные способности ограничены, или лицами, не имеющими опыта или необходимых знаний, за исключением случаев, когда за ними присматривало или помогало третье лицо ответственное за их безопасность.



- Необходимо ограничить доступ детей к прибору, который не является игрушкой.
- Напряжение питания вашего прибора должно соответствовать напряжению вашего электрического питания.
- Любое неправильное подключение аннулирует гарантию.
- Прибор предназначен только для домашнего использования и приготовления блюд и под присмотром.
- Используйте прибор только на ровной поверхности, чистой и сухой.
- Не оставляйте неубранными длинные волосы, шарф или галстук над аксессуарами, приведенными в действие.
- Следует отключить прибор от питания, как только вы прекратили работу, отключение требуется также, когда вы его моете, ставите на место или убираете аксессуары.
- Не используйте прибор, если он работает неправильно или поврежден. В этом случае, следует обратиться в сервисный центр Moulinex (см. список в брошюре по обслуживанию).
- Любое вмешательство, отличное от чистки и ежедневного ухода клиентом должно осуществляться в сервисном центре Moulinex.
- Если поврежден провод, не используйте прибор. Для устранения опасности обратитесь для замены в сервисный центр Moulinex (см. список в брошюре по обслуживанию).
- Не кладите прибор, кабель питания или штепсель в воду или другую жидкость.
- Убирайте кабель питания от детей.
- Кабель питания не должен находиться вблизи или в контакте с нагревающимися элементами, источником тепла или острым углом.
- Для вашей безопасности следует использовать только аксессуары и запасные части Moulinex отвечающие требованиям вашего прибора.
- Не пользуйтесь прибором свыше 14 мин.
- Для вашей безопасности данный прибор отвечает действующим нормам и правилам :
 - Директива низкого напряжения
 - Электромагнитная совместимость
 - Окружающая среда
 - Материалы, контактирующие с продуктами питания.

ПЕРЕД НАЧАЛОМ ИСПОЛЬЗОВАНИЯ:

Вымойте все аксессуары водой с мылом. Сполосните и тщательно вытрите.
Решетка и нож должны оставаться жирными. Необходимо смазать их маслом.
Не включайте прибор в холостую, не смазав предварительно решетку.
ВНИМАНИЕ: Лезвия конусов очень острые, обращайтесь с ними осторожно.

ЗАПУСК:

ГОЛОВКА МЯСОРУБКИ (А) :

Сборка головки мясорубки (схемы 1.1 и 1.2)

Необходимо взять корпус А1 за загрузочную горловину, направив самое широкое отверстие кверху. Затем вставьте винт А2 (длинную ось сначала) в корпус А1.

Вставьте нож из нержавеющей стали А3 на короткую ось, которая выходит за винт А2, режущими гранями к себе. Любую решетку по вашему выбору наденьте на нож А3, выступ должен попасть в паз корпуса А1.

Закрутите (не блокируйте) гайку А5

Установка головки мясорубки (схема 2) :

- Перед отключением от питания блоком мотора Н держите головку мясорубки, загрузочная горловина направлена вправо. Состыкуйте 2 байонетных соединения головки мясорубки и 2 паза блока мотора.

Голову мясорубки вставьте в блок мотора Н , загрузочную горловину поверните затем влево до метки (загрузочная горловина должна занять вертикальное положение).

- Установите съемный поддон В на выступы загрузочной горловины мясорубки.

Включите прибор в сеть, он готов к эксплуатации.

Использование:

Приготовьте необходимое для рубки количество продуктов, удалите кости, хрящи и сухожилия.

Нарежьте мясо кусками (приблизительно 2 см X 2 см).

Под головку мясорубки поставьте емкость.

Нажмите на положение «!» кнопки запуска/остановки F , чтобы включить прибор.

Положите куски мяса на поддон В и по одному опускайте в отверстие с помощью толкателя С.

Ни в коем случае не пытайтесь проталкивать пальцами или другим инструментом.

Чтобы получить мягкое тесто Киббе или Кефта, пропустите мясо 2 – 3 раза через мясорубку до получения массы желаемой консистенции.





Полезный совет:

В конце работы вы можете пропустить несколько кусков хлеба, чтобы вышли остатки рубленого мяса.

Что делать в случае застревания? (схема 3)

Выключите мясорубку, нажав на положение «0» кнопки запуска/остановки F.

Затем несколько секунд держите нажатой кнопку «Реверс» G, чтобы освободить застрявшие продукты.

Нажмите на положение «I» кнопки запуска/остановки F, чтобы продолжить работу.

Важно: дождитесь окончательной остановки прибора, перед тем, как активировать команду «Пуск» F или команду «Реверс» G.

АКСЕССУАР КЕББЕ (I)

Сборка (схема 4) :

Вставьте винт A2 в корпус A1 головки мясорубки. Установите фильтрную насадку I1 так, чтобы выступ попал в паз корпуса A1. Наденьте кольцевое уплотнение I2 на фильтрную насадку и закрутите гайку A5 до конца.

Собранную таким образом головку установите на блок мотора H.

Примечание: данный аксессуар используется без решетки и без ножа.

НАСАДКА ДЛЯ БИСКВИТОВ (J) (в зависимости от модели)

Сборка (схема 5):

Вставьте винт A2 в корпус A1. Установите затем форму J2 на подставку J1 так, чтобы выступ попал в паз корпуса A1. Закрутите до конца, не блокируя, гайку A5 корпуса A1. Установите головку мясорубки собранную таким образом на блок мотора H.

Примечание: данный аксессуар используется без решетки и без ножа.

Использование:

Приготовьте тесто. Лучший результат получится с тестом слегка мягким. Выберите чертеж, стрелка должна соответствовать выбранной форме. Пропускайте тесто пока не получите желаемое количество бисквитов.

ВОРОНКА ДЛЯ КОЛБАСОК (J) (в зависимости от модели)

Данный аксессуар, прикрепляемый к головке мясорубки, позволит делать любые колбаски, которые вам останутся только приправить по своему вкусу.

Сборка (схема 6)

Вставьте винт A2 в корпус A1 головки мясорубки. Установите затем устройство для центрирования винта K1 так, чтобы выступ попал в паз корпуса A1. Установите воронку K2, закрутите гайку A5 до конца. Установите головку мясорубки собранную таким образом на блок мотора H.

Использование:

Важно: данный аксессуар следует использовать только после того, как мясо было порублено, специи добавлены и масса хорошо перемешана.

Предварительно вымоченную в теплой воде колбасную оболочку, ставшую снова эластичной, наденьте на воронку K2, оставив приблизительно 5 см.

Рубленое мясо поместите в загрузочную горловину корпуса A1 головки мясорубки A, включите и толкайте толкателем C так, чтобы рубленое мясо вышло на край воронки.

Выключите прибор.

Сделайте узел с оставленных 5 см колбасной оболочки. Передвиньте узел к краю воронки, чтобы не блокировать воздух в колбасной оболочке.

Включите прибор и продолжайте накладывать рубленое мясо. Следите за колбасной оболочкой, пока она не наполнится. Чтобы сильно не растягивать оболочку, не делайте слишком толстых колбасок.

Примечание: работу лучше выполнять вдвоем, один накладывает рубленое мясо, а второй держит оболочку, пока она наполняется.

Колбаски можно делать любой желаемой длины, сжимая и поворачивая оболочку.

Чтобы получить качественные колбаски, необходимо следить за тем, чтобы при наполнении воздух не собирался внутри, рекомендуем делать колбаски длиной 10–15 см (отделяйте колбаски, оставляя кусок оболочки для формирования узла).





ОВОЩЕРЕЗКА (L) (в зависимости от модели)

Сборка (схема 7):

Напротив отключенного от питания блока мотора установите корпус L1 , наклоненный вправо, ушки корпуса должны войти в отверстия блока мотора Н. Установите стержень, выходящий из корпуса L1 ,в ось блока мотора Н. Загрузочную горловину корпуса L1 поверните влево до метки.

Использование:

- Выберите конус, соответствующий желаемому использованию.
- Вставьте выбранный конус в отверстие, находящееся в передней части корпуса L1, конус должен занимать правильное положение внутри несущего элемента (рис. 8).
- Подключите прибор к питанию.
- Нажмите один или два раза на кнопку запуска/остановки F , чтобы заблокировать конус (рис. 9),
- Включите прибор, затем через загрузочную горловину корпуса накладывайте продукты L1 (рис. 10) и проталкивайте их с помощью толкателя L2 (рис. 11).
- Чтобы заменить конус, необходимо дождаться полной остановки конуса. Удерживайте нажатой в течение 1 секунды кнопку G Реверс, конус выйдет автоматически (рис. 12).

Сборка насадок для резки кубиками:

- Вставьте конус для резки кубиками в отверстие, находящееся в передней части корпуса L1, конус должен занимать правильное положение внутри несущего элемента (рис. 13).
- Установите затем насадку для резки кубиками с открытым замком безопасности, располагая замок безопасности в центре загрузочной горловины конусного корпуса (рис. 13).
- Проверьте, чтобы кольцо для резки кубиками было хорошо зажато у основания конусного корпуса (рис. 14)
- Закройте замок безопасности на конусном корпусе.
- Начините резку кубиками, опуская продукты в загрузочную горловину конусного корпуса.
- Чтобы вынуть насадку для резки кубиками, достаточно потянуть за язычок, находящийся сверху замка безопасности.

Полезный совет: Чтобы легко разблокировать замок безопасности L3e, следует одновременно сделать движен

ие пальцем вверх и потянуть язычок вперед (рис. 15).

Используйте рекомендуемый конус для каждого типа продукта:

	Конус-терка L3a	Конус для резки тонкими ломтиками L3b	Конус для скобления L3c	Конус и насадка для резки кубиками L3d и L3e
Морковь	X	X		X
Кабачки	X	X		X
Картофель	X	X		X (только сырые)
Огурец	X	X		X
Перец	X	X		
Лук		X		X
Свекла		X		X
Капуста (белая/красная)		X		
Яблоки		X		X
Редька черная	X	X		X
Корневой сельдерей	X			X
Бананы		X		X
Пармезан			X	
Грюйер	X	X		X
Шоколад	X		X	
Сухой хлеб/сухари			X	
Лесной орех/грецкий орех/миндаль			X	
Кокосовый орех			X	





Советы для получения хорошего результата:

Чтобы получить удовлетворительный результат и предотвратить застревание продуктов в корпусе, используемые ингредиенты должны быть крепкими. Не используйте прибор, чтобы тереть или резать ломтиками продукты слишком жесткие такие, как сахар или куски мяса. Разрезайте продукты, чтобы их было проще проталкивать в горловину корпуса.

ЧИСТКА:

- Перед чисткой блока мотора Н всегда отключайте прибор от питания.
- Не погружайте блок мотора в воду, не подставляйте его под воду. Чистите блок мотора влажной тряпкой. После чистки следует полностью высушить.

1) Аксессуары мясорубки :

- Снимите блокировку головки или аксессуара овощерезки, нажав на кнопку Е.
- Поверните головку мясорубки А вправо и потяните на себя, чтобы разъединить блок мотора Н.
- Чтобы снять головку овощерезки А, выньте толкатель С и снимите поддон В, отвинтите гайку А5, снимите решетку А4, нож А3 и винт А2.
- **Осторожно обращайтесь с острыми запчастями.**
- Вывойте все запчасти под горячей водой с мылом, сполосните и тщательно вытрите.
- Не мойте головку мясорубки А в посудомоечной машине (то есть корпус А1, винт А2, гайку А5, нож А3 и решетки А4).

2) Аксессуары овощерезки и прочие:

- Корпус (L1), толкатель (L2), конусы (L3a, L3b, L3c, L3d) и аксессуар для резки кубиками L3e можно мыть в посудомоечной машине в корзине, используя программу «ЭКО» или «НЕ СИЛЬНО ГРЯЗНОЕ».
 - Следует осторожно обращаться с конусами, так как лезвия конусов очень острые.
 - Если пластмассовые части покрасились от продуктов таких как, например, морковь, протрите их тряпкой, смоченной в пищевом масле, затем вымойте обычным способом.
- Все другие аксессуары можно мыть в посудомоечной машине.

ХРАНЕНИЕ:

Решетки, нож, устройство для центрирования винта, аксессуары Кеббе, для бисквитов и колбасок (I1, I2, J1, J2, K1 и K2) можно хранить на задней стенке прибора (в специальном отделении D).

ЕСЛИ ПРИБОР НЕ РАБОТАЕТ, ЧТО ДЕЛАТЬ?

Проверьте питание.

Если прибор так и не заработал, обратитесь в сервисный центр Moulinex (см. список в брошюре по обслуживанию).

СРОК ЭКСПЛУАТАЦИИ ЭЛЕКТРОННЫХ ИЛИ ЭЛЕКТРИЧЕСКИХ ПРИБОРОВ ЗАКАНЧИВАЕТСЯ

Поучаствуем в защите окружающей среды!



- ① Ваш прибор содержит много материала, пригодного к переработке.
- ➡ Сдайте его в пункт сбора или в сервисный центр для переработки.





РЕЦЕПТЫ

Обратить внимание: Для рецептов, для которых требуется более высокая мощность, время использования прибора не должно превышать 20 сек.

Пример рецепта (со средней решеткой – отверстия 4,7мм А4b) :

КИББЕ ВІ LABAN

(котлеты киббе с йогуртом) – 6 порций

Приготовление: 1 ч. Поставить на 1 ч в холодильник

Ингредиенты для пасты киббе : 600 г мяса – 300 г булгура (дробленое зерно) – соль

Ингредиенты для соуса : 1 кг йогурта – 1 пучок кориандра – 4 зубчика чеснока – 3 столовые ложки кукурузной муки – соль, перец

1. Разрежьте мясо на 4 куска. Установите решетку 4,7 мм в мясорубку. Пропустите мясо, добавьте булгур. Посолите, поставьте полученную массу в холодное место на 1 час.

2. Чтобы сформировать котлеты киббе: установите на мясорубку аксессуар кеббе. Пропустите массу, края котлеты склейте небольшим количеством воды.

3. Для приготовления соуса: промойте пучок кориандра, промокните бумагой и оторвите листья. Почистите чеснок и раздавите его. Чеснок и кориандр подержите 1–2 минуты на сковороде на слабом огне. Оставьте в сторону.

4. Взбейте йогурт и кукурузную муку, посолите, поперчите. Вылейте все в кастрюлю через мелкое ситечко. Доведите смесь до кипения, затем уменьшите огонь. Присматривайте за приготовлением, постоянно помешивая, чтобы йогурт не приставал.

5. Добавьте чеснок и кориандр. Подержите котлеты киббе в горячей смеси 10 минут.

Вариант: Вы также можете начинить котлеты (смесью лука и рубленого мяса, предварительно прожаренного в небольшом количестве масла с пряностями).

САМСА

4 порции – Приготовление: 40 мин. Время запекания: 35 мин.

Ингредиенты: 250 г слоёного теста – 350 г говядины – 1 луковица – 2 яйца – паприка – молотая корица и имбирь – петрушка – кориандр – кервель – сахар – 60 г масла – оливковое масло

1. Установите решетку с отверстием 4,7 мм в мясорубку. Разрежьте лук на 8 частей и пропустите через мясорубку. Подогрейте 4 столовые ложки оливкового масла в сотейнике, затем добавьте лук. Потомите на слабом огне до получения золотистого цвета. Отставьте в сторону.

2. Измельчите говядину. Подрумяньте на слабом огне вместе с луком в течение 10 минут. Отставьте в сторону.

3. Приправы пропустите через мясорубку. Высыпьте их в сотейник вместе с солью и перцем, добавьте полчайной ложки паприки, щепотку имбиря и немного корицы.

4. Затем введите взбитые яйца, помешайте и выключите огонь.

5. Раскатайте довольно тонко слоёное тесто. Разрежьте на квадраты по 10 см. Смажьте маслом используемую поверхность.

6. На каждый квадрат положите немного фарша. Заверните, склеив затем края.

7. Жарьте самсá в кипящем масле. После жарки выложите на несколько минут на впитывающую бумагу.

Посыпьте сахаром и корицей. Подавайте горячим.

Вариант:

Установите решетку с отверстиями 4,7 мм в мясорубку. Разрежьте лук на 8 частей. Нарубите немного мяса, лук пропустите через мясорубку.

Пропустите еще немного мяса, затем приправы и, наконец, остаток мяса. Взбейте яйца и введите их в фарш вместе с солью и перцем, полчайной ложкой паприки, щепоткой имбиря и небольшим количеством корицы. Все перемешайте. Повторите пункты 5–7.

ПИРОЖКИ С РЫБОЙ

(маленькие пирожки с рыбой)

4 порции – Приготовление: 25 мин. Время запекания: 10 – 15 мин.

Ингредиенты: 250 г слоёного теста – 300 г вареной рыбы или копченого лосося – 2 яйца, сваренных вкрутую – 1 пучок душистого укропа – 2 луковицы – 100 г солёного сливочного масла маленькими кусочками – растительное масло

1. Установит решетку с отверстиями 4,7 мм в мясорубку. Разрежьте лук на 8 частей и пропустите через мясорубку. Припустите на слабом огне в сотейнике в небольшом количестве растительного масла. Оставьте в сторону.





2. Нарезьте немного рыбы, добавьте затем приготовленный лук, сливочное масло, душистый укроп и оставшуюся рыбу.
3. Раскатайте тонким слоем слоёное тесто, вырежьте круги стаканом или бокалом (более или менее большим).
4. Предварительно разогрейте духовку до 210 °С (п.6).
5. На каждый кружок положите немного фарша, сложите тесто и заклейте края.
6. Готовьте в духовке 10 –15 минут.

Котлеты из говядины

4 порции - Приготовление: 20 мин. Время запекания: 10 - 15 мин.

Ингредиенты: 11 кг говядины – 1 луковица – 1 зубчик чеснока – 2 кусочка черного хлеба замоченного в молоке – 2 яйца – 1 картошина– мука – соль, перец

1. Для приготовления этого рецепта выберите нежирные куски говядины. Пропустите мясо через мясорубку с кусочками хлеба.
2. Нарезьте лук тонкими ломтиками конусом (К3в) и натрите чеснок и картофель конусом-теркой (К3а).
3. Смешайте рубленое мясо с хлебом, нарезанным луком, чесноком и картофелем.
4. Добавьте в смесь яйца, молотый черный перец, соль и сформируйте котлеты.
5. Обваляйте котлеты в муке и жарьте в растительном масле.

Картофельный пудинг, приготовленный в духовке

4 порции - Приготовление: 30 мин. Время запекания: 45 мин.

Ингредиенты: 1 зубчик чеснока – 1,5 столовой ложки сливочного масла – 2 столовые ложки растительного масла – соль, перец

1. Почистите, вымойте и высушите картофель. Нарезьте его тонкими ломтиками конусом (К3в).
2. Говядину пропустите через мясорубку, и прожарьте рубленое мясо в духовке в масле в течение 5 минут.
3. Натрите внутреннюю поверхность блюда чесноком, затем смажьте одной частью сливочного масла.
4. Слоями выложите 2/3 картофеля и рубленого мяса, посолите, поперчите, затем выложите оставшийся картофель.
5. Взбейте яйца с теплым молоком и вылейте смесь на картофель. Добавьте оставшееся сливочное масло. Готовьте в духовке при средней температуре 45 минут.

Печеные яблоки с миндалем

4 порции - Приготовление: 40 мин. Время запекания: 30 мин.

Ингредиенты: 6 яблок – 60 г сахара–сырца – 50 г сливочного масла – 50 г цельного миндаля – 20 мл сливок – 1 чайная ложка корицы

Почистите яблоки, удалите сердцевину и разрежьте на четверти. Нарезьте яблоки тонкими ломтиками конусом (К3в) и прожарьте в 30 г сливочного масла. Смажьте слегка маслом блюдо и выложите засахаренные яблоки на дно. Измельчите миндаль в порошок конусом (К3с). В салатнице перемешайте молотый миндаль, сливки и корицу. Выложите смесь на яблоки и посыпьте сахаром–сырцом. Блюдо поставьте в духовку, готовьте при 160°С.

Русский винегрет

4 порции - Приготовление 40 мин. Время запекания: 30 мин.

Ингредиенты: 400 г свеклы – 300 г моркови – 400 г картофеля – 200 г капусты – 200 г огурцов (маринованных или соленых) – 150 г лука – 100 г горошка консервированного – соль – 2 ст.ложки растительного масла
Порежьте кубиками картофель, свеклу, морковь, лук и огурцы, используя конус и насадку для резки кубиками (L3d и L3e).

На пару приготовьте кубики картофеля, свеклы и моркови.

Смешайте все и добавьте капусту, горошек, лук и огурцы. Посолите, полейте подсолнечным маслом. Винегрет поставьте в холодильник на 1 час.





 : www.moulinex.com

			
MOLDOVA	ТОВ «Грун СЕБ Україна» Вул. Драгоманова 31 Б, офіс 1 02068 Київ, Україна	(22) 929249	2 ani / years
NEDERLAND	GGROUPE SEB NEDERLAND BV Generatorstraat 6 3903 LJ Veenendaal	0318 58 24 24	2 jaar
NEW ZEALAND	GROUPE SEB NEW ZEALAND Unit E, Building 3, 195 Main Highway, Ellerslie, Auckland	0800 700 711	1 year
NORGE	GROUPE SEB NORDIC AS Tempovej 27 2750 Ballerup DANMARK	815 09 567	2 år
PERU	GROUPE SEB COLOMBIA Av. Camino Real N° 111 of. 805 B San Isidro - Lima - Perú	+511 441 4455	1 años
POLSKA/ POLAND	GROUPE SEB POLSKA SP Z O.O. ul. Ostrobramska 79 04-175 Warszawa	0 801 300 423 koszt jak za połączenie lokalne	2 lata
PORTUGAL	GROUPE SEB IBÉRICA SA Urb. da Matinha Rua Projectada à Rua 3 Bloco1 - 3° B/D 1900 - 796 Lisboa	808 284 735	2 anos
REPUBLIC OF IRELAND	GROUPE SEB IRELAND Unit B3 Aerodrome Business Park, College Road, Rathcoole, Co. Dublin	01 677 4003	1 year
ROMÂNIA/ ROMANIA	GROUPE SEB ROMÂNIA Str. Daniel Constantin nr. 8 010632 București	0 21 316 87 84	2 ani
РОССИЯ/ RUSSIA	ЗАО «Группа СЕБ-Восток», 119180 Москва, Россия Старомонетный пер. д.14 стр.2	495 213 32 29	2 года/ years
SRBIJA Serbia	SEB Developpement Antifasisticke borbe 17/13 11070 Novi Beograd	060 0 732 000	2 godine
SINGAPORE	GROUPE SEB SINGAPORE Pty Ltd. 59 Jalan Pemimpin, #04-01/02 L&Y Building Singapore 577218	65 6550 8900	1 year
SLOVENSKO/ SLOVAKIA	GROUPE SEB SLOVENSKO s.r.o. Rybničná 40 831 07 Bratislava	233 595 224	2 roky
SLOVENIJA	SEB d.o.o Gregorčičeva ulica 6 2000 MARIBOR	02 234 94 90	2 leti
ESPAÑA	GROUPE SEB IBÉRICA S.A. Almogüvers, 119-123, Complejo Ecurban 08018 Barcelona	0902 31 22 00	2 años
SVERIGE	TEFAL SVERIGE SUBSIDIARY OF GROUP SEB NORDIC Truckvägen 14 A, 194 52 Upplands Väsby	08 594 213 30	2 år
SUISSE SCHWEIZ	GROUPE SEB SCHWEIZ GmbH Thurgauerstrasse 105 8152 Glatbrugg	044 837 18 40	2 ans / Jahre
TAIWAN	SEB ASIA Ltd. Taipei International Building, Suite B2, 6F-1, No. 216, Tun Hwa South Road, Sec. 2 Da-an District Taipei 106, R.O.C.	886-2-27333716	1 year





 : www.moulinex.com

			
MOLDOVA	ТОВ «Грун СЕБ Україна» Вул. Драгоманова 31 Б, офіс 1 02068 Київ, Україна	(22) 929249	2 ani / years
NEDERLAND	GGROUPE SEB NEDERLAND BV Generatorstraat 6 3903 LJ Veenendaal	0318 58 24 24	2 jaar
NEW ZEALAND	GROUPE SEB NEW ZEALAND Unit E, Building 3, 195 Main Highway, Ellerslie, Auckland	0800 700 711	1 year
NORGE	GROUPE SEB NORDIC AS Tempovej 27 2750 Ballerup DANMARK	815 09 567	2 år
PERU	GROUPE SEB COLOMBIA Av. Camino Real N° 111 of. 805 B San Isidro - Lima - Perú	+511 441 4455	1 años
POLSKA/ POLAND	GROUPE SEB POLSKA SP Z O.O. ul. Ostrobramska 79 04-175 Warszawa	0 801 300 423 koszt jak za połączenie lokalne	2 lata
PORTUGAL	GROUPE SEB IBÉRICA SA Urb. da Matinha Rua Projectada à Rua 3 Bloco1 - 3° B/D 1900 - 796 Lisboa	808 284 735	2 anos
REPUBLIC OF IRELAND	GROUPE SEB IRELAND Unit B3 Aerodrome Business Park, College Road, Rathcoole, Co. Dublin	01 677 4003	1 year
ROMÂNIA/ ROMANIA	GROUPE SEB ROMÂNIA Str. Daniel Constantin nr. 8 010632 București	0 21 316 87 84	2 ani
РОССИЯ/ RUSSIA	ЗАО «Группа СЕБ-Восток», 119180 Москва, Россия Старомонетный пер. д.14 стр.2	495 213 32 29	2 года/ years
SRBIJA Serbia	SEB Developpement Antifasisticke borbe 17/13 11070 Novi Beograd	060 0 732 000	2 godine
SINGAPORE	GROUPE SEB SINGAPORE Pty Ltd. 59 Jalan Pemimpin, #04-01/02 L&Y Building Singapore 577218	65 6550 8900	1 year
SLOVENSKO/ SLOVAKIA	GROUPE SEB SLOVENSKO s.r.o. Rybničná 40 831 07 Bratislava	233 595 224	2 roky
SLOVENIJA	SEB d.o.o Gregorčičeva ulica 6 2000 MARIBOR	02 234 94 90	2 leti
ESPAÑA	GROUPE SEB IBÉRICA S.A. Almogüvers, 119-123, Complejo Ecurban 08018 Barcelona	0902 31 22 00	2 años
SVERIGE	TEFAL SVERIGE SUBSIDIARY OF GROUP SEB NORDIC Truckvägen 14 A, 194 52 Upplands Väsby	08 594 213 30	2 år
SUISSE SCHWEIZ	GROUPE SEB SCHWEIZ GmbH Thurgauerstrasse 105 8152 Glatbrugg	044 837 18 40	2 ans / Jahre
TAIWAN	SEB ASIA Ltd. Taipei International Building, Suite B2, 6F-1, No. 216, Tun Hwa South Road, Sec. 2 Da-an District Taipei 106, R.O.C.	886-2-27333716	1 year

