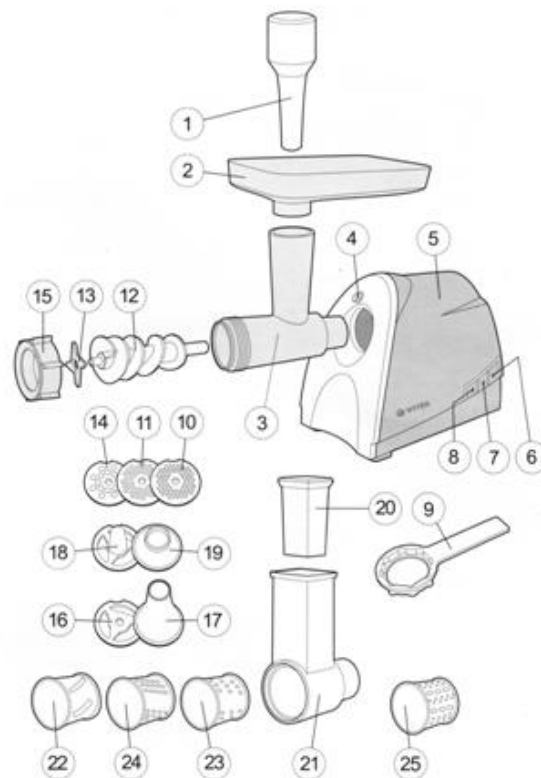


# ИНСТРУКЦИЯ ПО ЭКСПЛУАТАЦИИ

## электромясорубки VITEK VT-1674

### Описание.

1. Толкатель.
2. Лоток для продуктов.
3. Корпус головки мясорубки.
4. Кнопка фиксатора головки мясорубки.
5. Корпус.
6. Кнопка вкл./выкл. (ON/OFF).
7. Кнопка включения обратного вращения (REVERSE).
8. Кнопка включения пониженной скорости.
9. Ключ для отворачивания гайки головки мясорубки.
10. Диск для мелкой рубки.
11. Диск для средней рубки.
12. Шнек.
13. Крестообразный нож.
14. Диск для крупной рубки.
15. Гайка головки мясорубки.
16. Насадки для набивки колбасок.
17. Насадки для набивки колбасок.
18. Насадки «КЕББЕ».
19. Насадки «КЕББЕ».
20. Толкатель овощерезки.
21. Корпус насадки овощерезки.
22. Шинковка.
23. Крупная тёрка.
24. Мелкая тёрка.
25. Насадка для приготовления драников.



### Важные меры безопасности.

- Перед использованием прибора внимательно прочитайте данную инструкцию.
  - Убедитесь, что рабочее напряжение прибора соответствует напряжению сети вашего дома.
  - Сетевой шнур снабжён евро-вилкой; включайте её в розетку, имеющую надёжный контакт заземления.
  - Чтобы избежать перегрузки сети, не включайте одновременно несколько приборов.
  - Во избежание риска возникновения пожара, не используйте переходники при подключении прибора к электрической розетке.
  - Не используйте прибор в непосредственной близости от источников тепла или открытого пламени.
  - Не оставляйте включенный прибор без присмотра.
  - При отключении прибора от сети тяните за вилку, а не за электрический шнур.
  - Не допускайте, чтобы электрический шнур свешивался со стола, а также следите, чтобы он не касался горячих поверхностей.
  - Во избежание удара электрическим током, не погружайте прибор в воду или другие жидкости.
  - Отключайте прибор от сети, если Вы им не пользуетесь или перед чисткой.
  - Не помещайте прибор в посудомоечную машину.
  - Перед тем как убрать прибор на длительное хранение, отключите его от сети и дайте прибору высохнуть.
  - Периодически проверяйте сетевой шнур и вилку. Не пользуйтесь прибором, если имеются какие-либо повреждения корпуса или сетевого шнура. Для предотвращения поражения электрическим током не разбирайте прибор.
  - Запрещается самостоятельно ремонтировать прибор. При обнаружении неисправностей обращайтесь в авторизованный сервисный центр.
  - Прибор предназначен только для бытового использования.
  - Будьте осторожны при обращении с острыми лезвиями.
  - Прибор предназначен только для бытового использования.
  - Будьте особенно внимательны, если прибором пользуются дети или люди с ограниченными возможностями.
  - Храните прибор в недоступных для детей местах. Не разрешайте детям использовать прибор в качестве игрушки.
- ВНИМАНИЕ!** Упаковочный материал (пленка, пенопласт и т. д.) может представлять опасность для детей. Опасность удушья! Храните упаковку в недоступном для детей месте.

**СОХРАНИТЕ ЭТУ ИНСТРУКЦИЮ, ИСПОЛЬЗУЙТЕ ЕЕ В ДАЛЬНЕЙШЕМ В КАЧЕСТВЕ СПРАВОЧНОГО МАТЕРИАЛА.**

### Особенности комплектации вашей мясорубки.

- Основная и дополнительная рабочие скорости – основная рабочая скорость для всех способов измельчения мяса, дополнительная скорость предназначена для переработки мягких овощей, например, томатов.
- Функция обратного вращения – предназначенная для удаления заторов, образовавшихся в ходе переработки продуктов.
- Лоток для продуктов – обеспечивает удобную подачу продуктов во время их переработки.
- Три решётки с отверстиями разного размера – предназначены для разных степеней измельчения мяса.
- Специальные принадлежности – для набивки колбасок и приготовления «кеббе»
- Система защиты от перегрева – предназначенная для защиты электродвигателя от перегрева и позволяет продлить срок его службы.

### Перед первым использованием.

Эта мясорубка предназначена для переработки мяса без костей только в домашних условиях.

- Выньте прибор из упаковки.
- Перед первым использованием рекомендуется протереть корпус (5) мягкой тканью, промыть съёмные части устройства в

- тёплой мыльной воде, ополоснуть и тщательно просушить их.
- Убедитесь, что рабочее напряжение прибора соответствует напряжению сети вашего дома.

## **Эксплуатация.**

### **Сборка мясорубки.**

- Вставьте шнек (12) в корпус головки мясорубки (3), установите крестообразный нож (13), выберите одну необходимую решетку (10, 11, 14) и установите её поверх ножа, совместив паз на решетке с фиксатором на головке мясорубки, затяните без усилия гайку (15).

#### **Внимание:**

- если нож будет установлен неправильно (режущей стороной по направлению к шнеку), он не будет выполнять функцию рубки;
- во время сборки головки мясорубки не затягивайте туго гайку (15), окончательную затяжку гайки (15) производите после установки собранной головки на мясорубку;
- Установите собранную головку мясорубки и поверните её против часовой стрелки до фиксации.
- Установите лоток для продуктов (2).
- Вставьте сетевую вилку в розетку.
- Включите мясорубку кнопкой (5).
- Для переработки мягких овощей (томатов) используйте пониженную скорость вращения шнека, для этого нажмите кнопку включения пониженной скорости (8).
- Во время работы пользуйтесь только толкателем (1).

#### **Примечание:**

- для улучшения процесса переработки мяса нарежьте его полосками или кубиками;
- замороженное мясо необходимо полностью разморозить;
- используйте во время работы только толкатель, входящий в комплект, запрещается использовать для проталкивания мяса посторонние предметы, ни в коем случае не проталкивайте мясо руками.
- Как только Вы закончите работу, выключите прибор, нажав на кнопку (5) и отключите его от сети.
- Для снятия головки мясорубки нажмите кнопку фиксатора (4), поверните головку по часовой стрелке и снимите.
- Для разборки головки мясорубки открутите гайку (15) и извлеките из корпуса головки мясорубки решётку (10,11, 14), нож (13) и шнек (12).

#### **Примечание:**

- для облегчения отворачивания гайки (15) используйте ключ (9), оденьте его на гайку (15) и поверните против часовой стрелки для ослабления гайки.

### **Приготовление колбасок.**

- Приготовьте фарш.
- Установите шнек (12) в корпус головки мясорубки (3), установите на шнек насадки для набивки колбасок (16, 17), следите за тем, чтобы паз на насадке (16) совпал с фиксатором на головке мясорубки, и не туго затяните гайку (15).
- Установите собранную головку мясорубки, повернув её против часовой стрелки до полной фиксации, окончательно закрутите гайку (15).
- Установите лоток для продуктов (2).
- Выложите готовый фарш на лоток для продуктов (2).
- Используйте для приготовления колбасок натуральную оболочку, предварительно поместив её в сосуд с тёплой водой на 10 минут.
- Нанижите размягченную оболочку на насадку (17) и завяжите на конце оболочки узел.
- Вставьте сетевую вилку в розетку.
- Включите мясорубку кнопкой ON (5).
- Для подачи готового фарша используйте толкатель (1), по мере заполнения оболочки сдвигайте её с насадки (17), по мере высыхания оболочки смачивайте её водой.
- Как только Вы закончите работу, выключите прибор, нажав на кнопку (5) и отключите его от сети.
- Для снятия головки мясорубки нажмите кнопку фиксатора (4), поверните головку по часовой стрелке и снимите.
- Отверните гайку (15), при необходимости воспользуйтесь ключом (9), и разберите головку мясорубки.

### **Использование насадки “кеббе”.**

Данная насадка используется для получения полых трубочек, которые наполняются начинкой и обжариваются во фритюре. Экспериментируя с начинкой для трубочек, можно готовить различные деликатесы.

- Приготовьте основу для оболочки.
- Установите шнек (12) в корпус головки мясорубки (3), установите на шнек насадки "кеббе" (18, 19), следите за тем, чтобы паз на насадке (18) совпал с фиксатором на головке мясорубки, и не туго заверните гайку (15).
- Установите собранную головку мясорубки, повернув её против часовой стрелки до полной фиксации, окончательно затяните гайку (15).
- Установите лоток для продуктов (2).
- Выложите готовую основу для оболочки на лоток для продуктов (2).
- Вставьте сетевую вилку в розетку.
- Включите мясорубку кнопкой (5).
- Для подачи готового теста используйте толкатель (1).
- Отрезайте готовые трубочки необходимой длины.
- Как только Вы закончите работу, выключите прибор, нажав на кнопку (5) и отключите его от сети.
- Для снятия головки мясорубки нажмите кнопку фиксатора (4), поверните головку по часовой стрелке и снимите.
- Отверните гайку (15), при необходимости воспользуйтесь ключом (9), и разберите головку мясорубки.

### **Использование овощерезки.**

- Установите одну из терок (23, 24), шинковку (22) или насадку для дранников (25) в корпус.
- Установите корпус овощерезки, повернув его против часовой стрелки до полной фиксации.
- Вставьте сетевую вилку в розетку.
- Включите мясорубку кнопкой Вкл/Выкл (5).
- Во время работы пользуйтесь только толкателем (20), входящим в комплект, запрещается использовать для проталкивания

- овощей посторонние предметы, ни в коем случае не проталкивайте овощи руками.
- Для снятия насадки овощерезки (21) нажмите кнопку фиксатора (4), поверните её по часовой стрелке и снимите.

#### **Предостережения.**

- Не следует прилагать чрезмерных усилий для проталкивания продуктов – Вы можете повредить мясорубку.
- Ни в коем случае не проталкивайте продукты пальцами или другими предметами, пользуйтесь только толкателем.
- В ходе рубки мяса может образоваться затор продуктов. Чтобы устранить образовавшийся затор следует воспользоваться функцией обратного вращения, для этого выключите мясорубку, нажав кнопку Вкл./Выкл. (5), дождитесь полной остановки электромотора и нажмите кнопку (REV), а через 6-10 секунд снова вернитесь к нормальному режиму работы.
- Время непрерывной работы прибора не должно превышать 15 минут.
- После 15 минут непрерывной работы следует выключить прибор и дать ему охладиться до комнатной температуры, после чего работу можно продолжить.
- После окончания работы, выключите прибор, отключите его от сети, и можете приступать к разборке прибора.

#### **Чистка и уход.**

- Отключите прибор от сети.
- Перед разборкой мясорубки убедитесь, что мотор полностью остановился.
- Отверните гайку (15), для этого можно воспользоваться ключом (9), снимите диск (10, 11, 14) со шнека (12). Извлеките шнек из головки мясорубки (3). Нажмите кнопку фиксатора (4), Удалите со шнека остатки продуктов.
- Помойте все принадлежности мясорубки в мыльной воде и дайте им высохнуть.
- Нельзя мыть принадлежности мясорубки в посудомоечной машине.
- Протрите корпус мотора куском влажной ткани, затем просушите. Перед тем, как уложить просохшие принадлежности для хранения, смажьте решетку и нож тонким слоем растительного масла – таким образом, они будут защищены от окисления.

#### **Хранение.**

- Если прибор не используется, всегда вынимайте сетевую вилку из розетки.
- Храните его в сухом месте, недоступном для детей.
- Не наматывайте сетевой шнур на корпус устройства, так как это может привести к его повреждению.
- Аккуратно обращайтесь с сетевым шнуром, старайтесь не дергать, перекручивать или растягивать его, особенно около вилки. Если шнур перекручивается во время использования прибора, периодически распрямляйте его.
- Насадки "кеббе" (18, 19) и насадки для набивки колбасок (16, 17) хранятся в толкателе (1).
- Для сетевого шнура предусмотрена специальная ниша на нижней части корпуса.

#### **Технические характеристики.**

Питание: 230В, ~ 50/60Гц

Максимальная мощность: 1600Вт

Производитель оставляет за собой право изменять характеристики приборов без предварительного уведомления.

#### **Срок службы прибора не менее 5-ти лет.**

*С. Данное изделие соответствует всем требуемым европейским и российским стандартам безопасности и гигиены.*

**Производитель:** АН-ДЕР ПРОДАКТС ГмбХ, Австрия  
Нойбаугюртель 38/7А, 1070 Вена, Австрия