

# BRAUN

## CombiMax 650 CombiMax 600



[www.braun.com/register](http://www.braun.com/register)

Type 3205

Deutsch	6, 93
English	11, 93
Français	16, 93
Español	21, 93
Português	26, 93
Italiano	31, 93
Nederlands	36, 94
Dansk	41, 94
Norsk	46, 94
Svenska	51, 94
Suomi	56, 94
Polski	61, 94
Türkçe	66
Ελληνικά	71, 95
Русский	76, 95
Українська	81, 96
عربي	92, 88

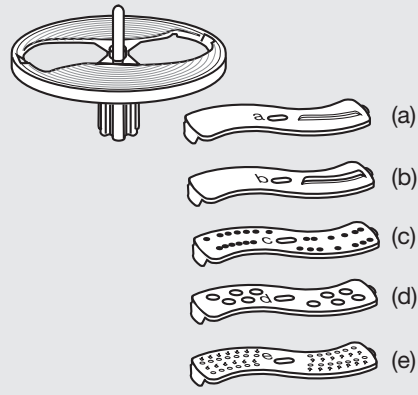
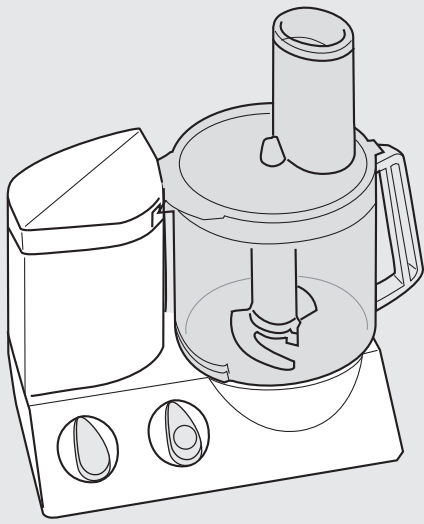


## Braun Infolines

<b>(D)</b>	<b>(A)</b>	<b>00 800 27 28 64 63</b> <b>00 800 BRAUNINFOLINE</b>
<b>(CH)</b>		<b>08 44 - 88 40 10</b>
<b>(GB)</b>		<b>0 800 783 70 10</b>
<b>(IRL)</b>		<b>1 800 509 448</b>
<b>(F)</b>		<b>0 810 309 780</b>
<b>(B)</b>		<b>0 800 14952</b>
<b>(E)</b>		<b>901 11 61 84</b>
<b>(P)</b>		<b>808 20 00 33</b>
<b>(I)</b>		<b>(02) 667 86 23</b>
<b>(NL)</b>		<b>0 800-445 53 88</b>
<b>(DK)</b>		<b>70 15 00 13</b>
<b>(N)</b>		<b>22 63 00 93</b>
<b>(S)</b>		<b>020 - 21 33 21</b>
<b>(PL)</b>		<b>0 801 127 286</b> <b>0 801 1 BRAUN</b>
<b>(FIN)</b>		<b>020 377 877</b>
<b>(TR)</b>		<b>0212-473 75 85</b>
<b>(RUS)</b>		<b>+7 495 258 62 70</b>
<b>(UA)</b>		<b>+38 044 417 24 15</b>
<b>(HK)</b>		<b>852-25249377</b> <b>(Audio Supplies Company Ltd.)</b>

**Internet:**  
[www.braun.com](http://www.braun.com)

Braun GmbH  
Frankfurter Straße 145  
61476 Kronberg/Germany



K 600

K 650

•

•

•

•

•

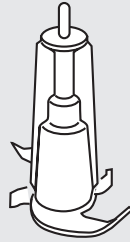
•

•

•

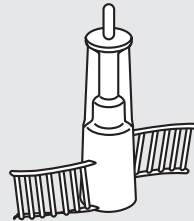
•

•



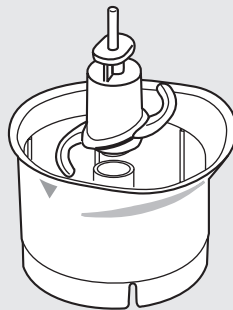
•

•

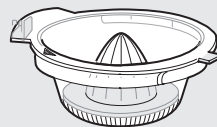


•

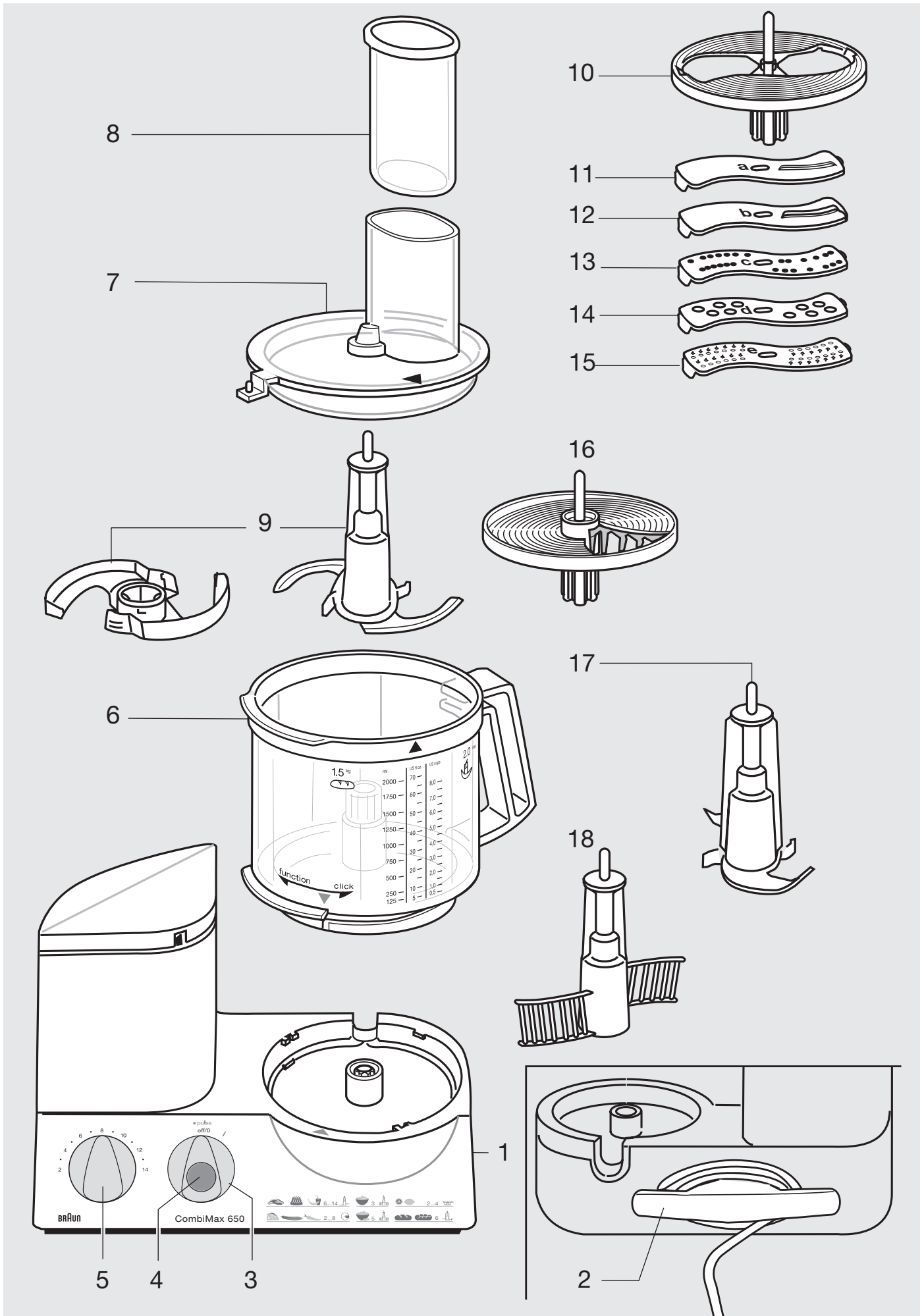
•



•



•



Наши изделия спроектированы и изготовлены по высочайшим требованиям качества, функциональности и дизайна. Мы надеемся, что Вы будете неизменно довольны своим новым комбайном от фирмы Braun.

**Пожалуйста, внимательно прочитайте данную инструкцию перед первым использованием данного изделия.**

## Важно

### • Нож ⑨ очень острый!

Его следует брать только за головку. Прежде чем из большой емкости ⑥ извлечь обработанные продукты необходимо всегда после использования сначала вытащить нож.

• Убедитесь в том, что напряжение Вашей сети соответствует напряжению, указанному на дне комбайна. Следует пользоваться только переменным током.

• Храните комбайн в местах, не доступных для детей.

• Комбайн спроектирован только для бытового использования, чтобы перерабатывать рекомендованные количества продуктов.

• Ни одна из деталей комбайна не может быть использована в микроволновой печи.

• Не допускайте, чтобы комбайн работал без должного надзора.

• Электробытовые устройства фирмы Braun отвечают требованиям соответствующих стандартов по технике безопасности. Ремонт этих устройств следует поручать только уполномоченному сервисному персоналу. Проведенные неправильно неквалифицированными ремонтными работами могут явиться причиной несчастных случаев и травм потребителя.

• Сетевой шнур устройства может быть заменен только в уполномоченном Сервисном центре Braun, так для этого требуется специальный инструмент.

• Перед хранением устройство необходимо выключить и отсоединить от сети.

## Спецификация

• Напряжение/мощность:

Указаны на табличке на дне устройства.

• Время работы и максимальная производительность: См. рекомендации по переработке продуктов.

## Описание

Braun CombiMax соответствуют самым высоким требованиям и позволяют легко и быстро осуществлять замешивание, перемешивание, купажирование, рубку, резку ломтиков, нарезку стружки, терку.

① Моторный блок

② Место для шнура

③ Выключатель мотора

(включено = «I», выключено = «off/0»)

④ Импульсный режим «• pulse»

⑤ Регулятор переменной скорости (2-14)

⑥ Емкость (большая) для приготовления пищи (емкость 2 л)

⑦ Крышка большой емкости для приготовления пищи ⑥

⑧ Толкатель крышки ⑦

## Приспособления, используемые для емкости для приготовления пищи ⑥

(Важно: Не все приспособления включены в стандартное оснащение моделей.)

⑨ Нож

⑩ Носитель насадки

⑪ Насадка для нарезания мелких ломтиков – a

⑫ Насадка для нарезания крупных ломтиков – b

⑬ Насадка для нарезания мелкой стружки – c

⑭ Насадка для нарезания крупной стружки – d

⑮ Насадка для терки – e

⑯ Пластиковая или металлическая насадка для замешивания (зависит от модели)

⑰ Насадка для взбивания

**Примечание:** В первый раз перед тем, как пользоваться устройством для приготовления пищи, следует почистить все детали, руководствуясь изложенным в разделе «Чистка».

## Защита от перегрузки

Чтобы не допустить поломку устройства, которая может произойти в результате перегрузки, в устройстве установили автоматический предохранительный выключатель, который в случае необходимости прекращает подачу электрического тока. При срабатывании этого выключателя следует поставить выключатель мотора ③ в положение «off/0» и подождать примерно 15 минут, чтобы дать возможность охладиться мотору перед повторным включением устройства.

## Импульсный режим

«• pulse» ④

Импульсным режимом удобно пользоваться в следующих случаях:

• Измельчение нежной и мягкой пищи (например, яйца, лук или петрушка).

• Осторожное добавление муки в тесто, когда необходимо получить кремообразную массу.

• Добавление взбитых яиц или крема в более твердую пищу.

**Импульсный режим «• pulse» может быть активизирован нажатием синей кнопки на выключателе мотора ④, когда выключатель находится в положении «off/0».**

Прежде чем активизировать импульсный режим необходимо с помощью регулятора скорости ⑤ установить желаемую скорость. При освобождении кнопки ④ происходит выключение устройства.

## Рекомендованные диапазоны скоростей для индивидуальных приспособлений

Необходимый диапазон скорости может быть установлен с помощью регулятора скорости ⑤. Рекомендуется сначала выбрать скорость, а затем включить устройство для того, чтобы работа с желаемой скоростью происходила с самого начала.

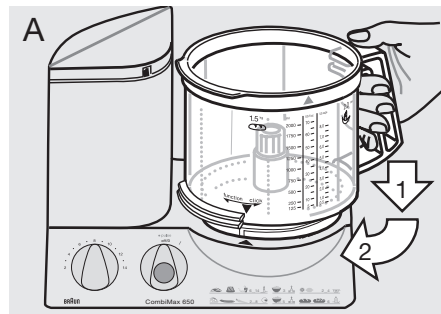
Приспособление	Диапазон скоростей
Месильный крюк	6
Ножи	6-14
Насадка для взбивания: – яичных белков	5
– крем	3
Насадка для нарезания и терки	2-8
Измельчающая система для жарения (Пожалуйста, обращайтесь к публикациям, сделанным для продуктов)	2-3

## Двойная безопасность

Устройство может быть включено только в том случае, когда соответствующим образом установлена большая емкость с крышкой. Если во время работы открывается крышка, произойдет автоматическое выключение мотора. Поскольку в таком случае выключатель мотора ③ находится в положении «I», его необходимо перевести в положение «off/0», чтобы не допустить случайного включения мотора.

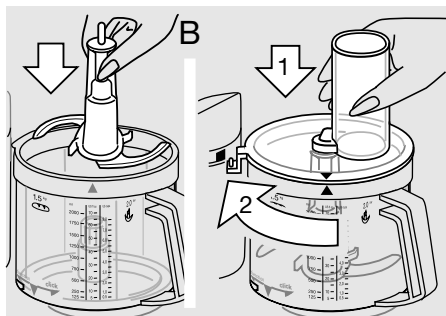
## Установка большой емкости ⑥ и крышки ⑦

1. При отключенном двигателе поместите емкость на приводное место моторного блока ①. При этом необходимо совместить стрелку на емкости со стрелкой, которая находится на моторном блоке (A). После этого поверните емкость в направлении вращения оси привода до предельного положения.



2. Установите необходимое приспособление (см. инструкцию для каждого приспособления) на приводной вал емкости и нажмите на него вниз до тех пор, пока оно не достигнет крайнего нижнего положения.

3. Накройте крышкой ⑦ емкость и совместите стрелки, которые имеются на крышке и на емкости. Затем поверните крышку по часовой стрелке, направляя ее носик в отверстие запора безопасности моторного блока ① до тех пор, пока не будет слышен звук защелки (В).



## Снятие большой емкости и крышки

Выключите устройство. Поверните крышку против часовой стрелки и поднимите ее. Затем поверните емкость в направлении «щелчка» до тех пор, пока сработает запор и снимите емкость.

Примечание: Если Вы будете продолжать вращать емкость в направлении «щелчка» до тех пор, пока она перемещается, за пределами стопорного положения, Вы можете запереть емкость на моторной части. Однако в этом положении Вы не сможете включить мотор.

Для того чтобы удалить нож из емкости, необходимо взять его за головку и вытянуть.

## Предостережение: Нож очень острый.

Нож ⑨ имеет защитные ножны. Если Вы им не пользуетесь, его следует держать в защитных ножнах.

## Чистка

Всегда в первую очередь выключайте мотор и вынимайте вилку устройства из розетки.

Чистку моторного блока ① следует проводить только влажной тканью. Все детали можно мыть в посудомоечной машине. В случае необходимости перед промывкой можно почистить осторожно все детали щеткой.

Имеющая интенсивную окраску пища (например, морковь) может оставить пятна на пластмассовых деталях. Прежде чем чистить такие детали водой следует протереть их растительное масло. При чистке не следует пользоваться острыми предметами.

**чистить ножи и вставки следует очень осторожно, поскольку они очень острые.**

## 1. Замешивание

Для замешивания Вы можете пользоваться насадкой ⑦ или ножом ⑨. Чтобы получить хорошие результаты, мы рекомендуем пользоваться насадкой для замешивания которая специально спроектирована для дрожжевого теста, сдобного теста и мучных кондитерских изделий.

### Дрожжевое тесто (хлеб/пирог)

Максимальное количество муки 500 грамм плюс другие ингредиенты  
Скорость 6, 1 1/2 минуты

Засыпьте муку в большую емкость и добавьте другие ингредиенты за исключением жидкостей. Накройте крышкой ⑦ и защелкните ее. Затем установите скорость 6 и включите устройство. Добавляйте жидкости при работе мотора, наливая их через загрузочную шахту в крышке.

При проведении замешивания ножом ⑨ не следует добавлять такие ингредиенты как изюм, цедра, миндаль, сладости, которые не следует резать. Эти ингредиенты необходимо вводить вручную после того, как замешенное тесто извлечено из емкости.

### Сдобное тесто

Максимальное количество муки 500 грамм плюс другие ингредиенты  
Скорость 6, 1 1/2 минуты

Засыпьте муку в большую емкость и добавьте другие ингредиенты за исключением жидкостей. При вращающемся моторе наливайте требуемое количество жидкости через расположенную на крышке загрузочную шахту.

Не следует доливать жидкость после того, как тесто превратилось в комок и потеряло способность равномерно поглощать жидкость.

### Мучные кондитерские изделия

Максимальное количество муки 500 грамм плюс другие ингредиенты  
Скорость 6, приблизительно 1 минута

Засыпьте муку в большую емкость, а затем добавьте другие ингредиенты. Чтобы добиться очень хороших результатов, необходимо, чтобы масло было не слишком твердым и не слишком мягким.

Закройте крышку ⑦ и защелкните ее. Выберите скорость 6 и включите устройство.

Остановите замешивание через короткий промежуток времени после того, как образуется комок. В противном случае тесто кондитерских изделий станет очень мягким.

## 2. Перемешивание

**Для перемешивания пирожного теста или опарного теста следует пользоваться ножом ⑨.** Насадка ⑦ не подходит для перемешивания пирожного теста или опарного теста.

Максимальное количество муки 500 грамм плюс другие ингредиенты

### Пирожная смесь (два способа)

	Скорость/ время
a) Взбивайте масло с сахаром и яйцами, поместите в молоко и осторожно обминайте в муке в импульсном режиме.	6 / примерно 1 минута 6 / примерно 15 секунд 14 / примерно 10-15 x • pulse
b) Все ингредиенты за исключением жидкостей поместите в большую емкость.	14 / примерно 1 минута

Добавляйте требуемые жидкости через загрузочную шахту в крышке при вращающемся моторе. В конце вручную добавьте такие ингредиенты как изюм.

### Опарное тесто

	Скорость/ время
Взбивайте яйца и воду (если требуется), добавьте сахару,	14 / примерно 2 минуты 14 / примерно 4 минуты
обминайте в муке в импульсном режиме, добавьте порошка какао	8 / 5 x • pulse 8 / 3 x • pulse

## 3. Купажирование (смешивание)

**Для купажирования (смешивания) супов, коктейлей и т.п. следует пользоваться ножом ⑨.** Максимальное количество 2 литра  
Скорость 10 (в противном случае емкость может переполниться)

При изготовлении молочных коктейлей в емкость можно поместить грубо нарезанные фрукты. Закройте крышку ⑦ и защелкните ее в нужном положении. При скорости 14 прокупажируйте сначала фрукты, а затем на скорости 10 добавьте жидкость и закончите купажирование. Когда купажируете (взбиваете) молоко, имейте в виду, что будет образовываться пена. Поэтому пользуйтесь небольшими количествами.

## 4. Рубка

Рубку проводят с помощью ножа ⑨.

### Время обработки

Здесь приведены приблизительные значения времени обработки. Оно зависит от качества и количества обрабатываемых продуктов и требуемой степени измельчения.

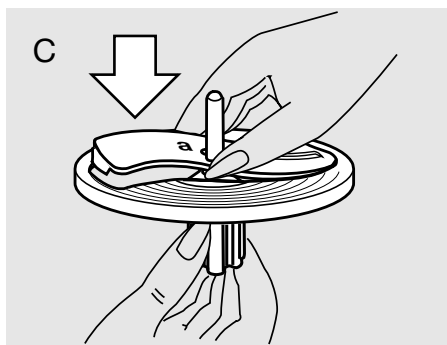
Продукт	Максимальное количество	Подготовка	Скорость	Положение выключателя	Время/импульсы
Булочка черствого хлеба	4	четвертинки	14	I	45 секунд
Кубики льда	28	целиком	14	I	1 минута (снег)
Яблоки	700 г	четвертинки	8	• pulse	15 секунд
Холодный шоколад	400 г	кусочки	14	I	грубая – 15 секунд мелкая – 30 секунд
Яйца	8	целиком	6	• pulse	8 х
Сыр (мягкий)	400 г	3-см кубики	14	I	20 секунд
Сыр (твердый)	700 г	3-см кубики	14	I	60 - 70 секунд
Мясо	700 г	куски	14	• pulse	40 секунд
Морковь	700 г	штуки	14	I	10 секунд
Лук	700 г	четвертинки	14	• pulse	10 - 13 х

## 5. Нарезание ломтиков и стружки, терка

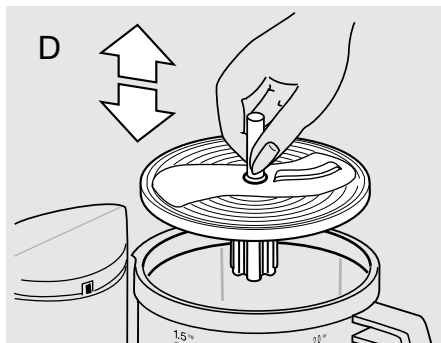
- Установите насадку, которой Вы желаете пользоваться, на носитель ⑩ насадки, как показано на рисунке (C) и закрепите ее в соответствующем положении. Для того чтобы снять насадку, необходимо нажать на конец насадки, который выступает на дне носителя насадки.

нужном месте. Установите скорость и поместите обрабатываемые продукты в загрузочную шахту, пока мотор находится в отключенном состоянии. Новую порцию продуктов следует помещать в трубку при отключенном моторе.

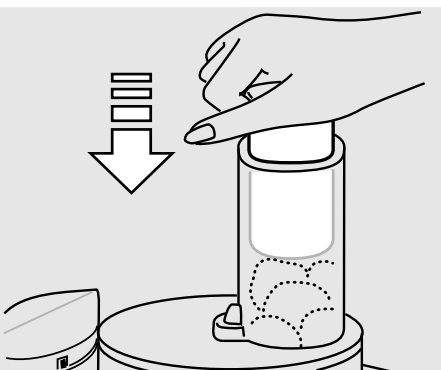
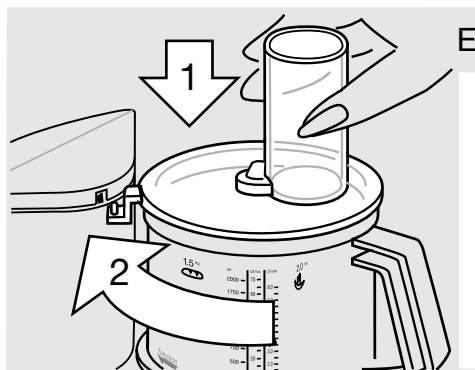
- Никогда не добавляйте продукты



- Установите ломтерезку/шреддер на приводной вал большой емкости (D).
- Закройте крышку ⑦ и закрепите ее в



через загрузочную шахту руками при работающем моторе. Всегда пользуйтесь толкателем ⑧ (E).



**Примечание:** При обработке сочной и мягкой пищи, лучшие результаты могут быть получены при низких скоростях. Твердые продукты следует обрабатывать при высоких скоростях. При использовании устройства не следует чрезмерно нагружать емкость.

### Насадка для нарезания тонких ломтиков – a ⑪

Скорость 2 - 3

Примеры обработки: огурцы, капуста, сырой картофель, морковь, лук, редис.

### Насадка для нарезания толстых ломтиков – b ⑫

Скорость 2 - 3

Примеры обработки: огурцы, кольраби, сырой картофель, лук, бананы, помидоры, грибы, сельдерей.

### Насадка для нарезания мелкой стружки – c ⑬

Скорость 4 - 6

Примеры обработки: сыр (мягкий или средней твердости), огурцы, морковь, сырой картофель, яблоки.

### Насадка для нарезания крупной стружки – d ⑭

Скорость 4 - 6

Примеры обработки: сыр (мягкий или средней твердости), огурцы, кольраби, свекла, морковь, сырой картофель, яблоки, капуста.

### Вставка-терка – e ⑮

Скорость 8 - 14

Примеры обработки: сырой картофель (например, для картофельных оладий), хрен, сыр (твердый).

## 6. Взбивание с помощью насадки для взбивания ⑯

Скорость/время

### Взбивание опарного теста

Максимальное количество

муки 280 - 300 грамм

плюс ингредиенты

Взбейте яйца и 5 / примерно

воду (если требуется) 2 минуты

добавьте сахар 5 / примерно

2 минуты

обомните (обвалайте) 2 / примерно

в муке 30 секунд

### Взбивание яичных белков

Минимум: 2 белка 4-5 / примерно

4 минуты

Максимум: 6 белков 4-5 / примерно

6 минуты

### Взбивание сливок

Минимум: 3 / примерно

0,15-0,2 литра 1-2 минуты

Максимум: 3 / примерно

0,4 литра 3,5-4 минуты

Перед взбиванием стерилизованных сливок следует охладить сливки в течение нескольких часов (при температуре 4 °C).

## Другие насадки:

### Система, измельчающая продукты, предназначенные для обжаривания®

(приобрести через сеть дилеров и сервисных центров)

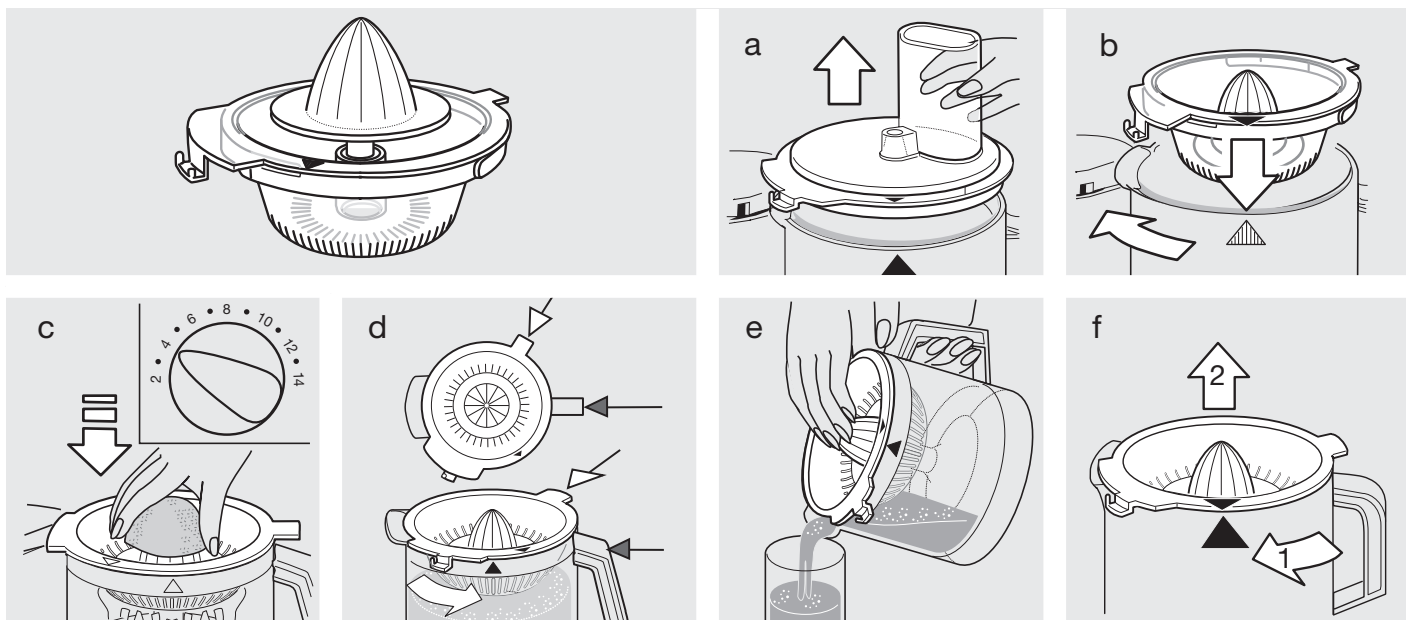
Установите систему на приводной вал, закройте крышку ⑦ и закрепите ее в нужном положении. Наилучшие результаты получаются в том случае, когда при отключенном моторе в расположенную на крышке загрузочную шахту помещают 3 - 4 картофелины (в зависимости от размера).

Устанавливают скорость 2 - 3 и включают устройство. Прежде чем загрузить новую порцию продуктов следует выключить мотор. При обработке необходимо пользоваться толкателем ⑧, чтобы прикладывать небольшое давление для проталкивания картофеля в загрузочной шахте.

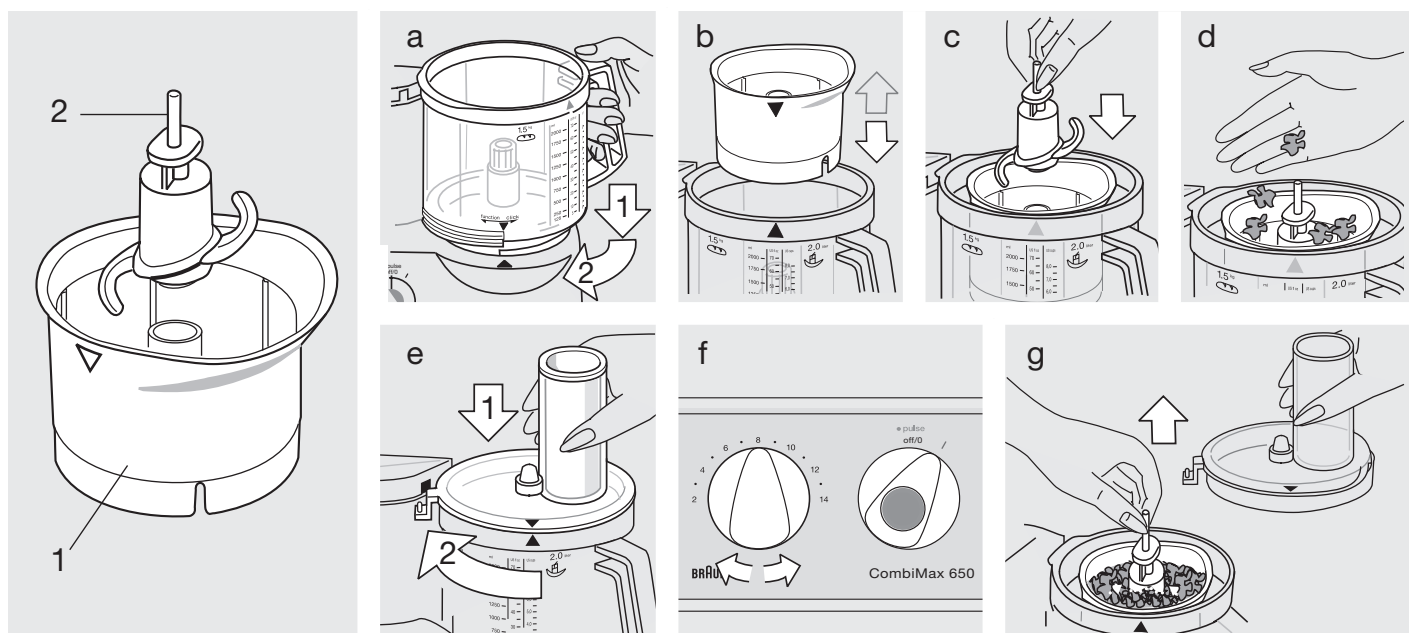
Могут быть внесены изменения без объявления.

## Специальные принадлежности

Пресс (соковыжималка) PJ 600 для цитрусовых фирмы Braun, Тип 3200



Braun Насадка для измельчения CH 600 Тип 3200





### Предостережение

- Нож очень острый. Его следует держать только за головку. Прежде чем извлечь обработанные продукты всегда необходимо сначала после использования ножа вытащить его из малой емкости.
- Храните устройство в местах, которые трудно доступны для детей.
- Устройство предназначено только для использования в домашнем хозяйстве для обработки небольших количеств продуктов.

### Примеры обработки

(рекомендованное максимальное количество 200 мл / 200 г).

В тех случаях, когда приходится обрабатывать большие куски пищи, необходимо сначала пользоваться импульсным режимом, а затем можно продолжить обработку на самой высокой скорости, чтобы получить желаемую степень измельчения. Не следует измельчать очень твердые пищевые продукты такие, как кофейные зерна и мускатные орехи.

Продукт	Рекомендованное количество	Подготовка	Скорость	Положение выключателя	Время/импульсы
Зелень		Без стеблей	14	I	5 - 10 секунд
Лук	1	Четвертинки	6	• pulse	5 импульсов
Сыр (твердый)	50 грамм	Куски	14	I	45 секунд
Орехи	50 грамм	Целиком	14	I	30 секунд
Приправа к салату		Перед измельчением вручную нарежьте траву	7	I	5 - 10 секунд
Майонез	максимум 1 яйцо	Перемешайте яйцо, приправы, уксус, добавляйте по-немногу масло при работающем моторе	14	I	60 секунд
Детское питание (овощи/фрукты)		Негорячие вареные или сырые продукты	14	I	20 - 30 секунд

### Пример рецепта, рассчитанный на максимальную мощность устройства:

Имбирное печенье	Скорость	Время
100 грамм лимонных цукатов 50 грамм лесных орехов	Измельчите цукаты и фундук	14 45 секунд
500 грамм мёда 75 грамм муки	Смешайте муку и мёд	14 15 - 30 секунд
Смажьте жиром и посыпьте мукой противень, выложите на него получившуюся массу и выпекайте в течение 50 - 60 минут при температуре 150 °C. Разрежьте ещё теплый корж на маленькие печеня квадратной формы.		

### Чистка

Будьте осторожны при чистке ножа. Нож следует держать только за головку. Следует иметь в виду, что малая емкость не предназначена для мойки в посудомоечной машине. Эту емкость нужно мыть вручную теплой водой.



Изделие использовать по назначению в соответствии с инструкцией по эксплуатации

Кухонный комбайн, 600 Ватт,  
Сделано в Венгрии,  
Videoton Holding RT.  
Izzo u. 3  
H-7400 KAPOSVAR

- spowodowane niedostatecznym zabezpieczeniem sprzętu nie podlegają naprawom gwarancyjnym.
4. Niniejsza gwarancja jest ważna z dokumentem zakupu i obowiązuje na terytorium Rzeczypospolitej Polskiej.
  5. Okres gwarancji przedłuża się o czas od zgłoszenia wady lub uszkodzenia do naprawy sprzętu.
  6. Naprawa gwarancyjna nie obejmuje czynności przewidzianych w instrukcji, do wykonania których Kupujący zobowiązany jest we własnym zakresie i na własny koszt.
  7. Ewentualne oczyszczenie sprzętu dokonywane jest na koszt Kupującego według cennika danego autoryzowanego punktu serwisowego i nie będzie traktowane jako naprawa gwarancyjna.
  8. Gwarancją nie są objęte:
    - a) mechaniczne uszkodzenia sprzętu spowodowane w czasie jego użytkowania lub w czasie dostarczania sprzętu do naprawy;
    - b) uszkodzenia i wady wynikłe na skutek:
      - używania sprzętu do celów innych niż osobisty użytek;
      - niewłaściwego lub niezgodnego z instrukcją użytkowania, konserwacji, przechowywania lub instalacji;
      - używania niewłaściwych materiałów eksploatacyjnych;
      - napraw dokonywanych przez nieuprawnione osoby;
      - stwierdzenie faktu takiej naprawy lub samowolnego otwarcia sprzętu powoduje utratę gwarancji;
      - przeróbek, zmian konstrukcyjnych lub używania do napraw nieoryginalnych części zamiennych firmy Braun;
    - c) części szklane, żarówki oświetlenia;
    - d) ostrza i folie do golarek oraz materiały eksploatacyjne.
  9. Bez nazwy i modelu sprzętu, daty jego zakupu potwierdzonej pieczętką i podpisem sprzedawcy karta gwarancyjna jest nieważna.
  10. Niniejsza gwarancja na sprzedany towar konsumpcyjny nie wyłącza, nie ogranicza ani nie zawiesza uprawnień Kupującego wynikających z niezgodności towaru z umową.

## Ελληνικά

### Εγγύηση

Παραχωρούμε δύο χρόνια εγγύηση, στο προϊόν, ξεκινώντας από την ημερομηνία αγοράς. Μέσα στην περίοδο εγγύησης καλύπτουμε, χωρίς χρέωση, οποιαδήποτε ελάττωμα προερχόμενο από κακή κατασκευή ή κακής ποιότητας υλικό, είτε επισκευάζοντας είτε αντικαθιστώντας ολόκληρη τη συσκευή σύμφωνα με την κρίση μας. Αυτή η εγγύηση ισχύει σε όλες τις χώρες που πωλούνται τα προϊόντα Braun.

Η εγγύηση δεν καλύπτει: καταστροφή από κακή χρήση, φυσιολογική φθορά ή ελαττώματα λόγω αμέλειας του χρήστη. Η εγγύηση ακυρώνεται αν έχουν γίνει επισκευές από μη εξουσιοδοτημένα άτομα ή δεν έχουν χρησιμοποιηθεί γνήσια ανταλλακτικά Braun.

Για να επιτύχετε σέρβις μέσα στην περίοδο της εγγύησης, παραδώστε ή στείλτε την συσκευή με την απόδειξη αγοράς σε ένα Εξουσιοδοτημένο Κατάστημα Σέρβις της Braun.

Καλέστε στο 01-9478700 για να πληροφορηθείτε για το πλησιέστερο Εξουσιοδοτημένο Κατάστημα Σέρβις της Braun.

## Русский

Гарантийные обязательства фирмы BRAUN  
Для всех изделий мы даем гарантию на два года, начиная с момента приобретения изделия.  
В течение гарантийного периода мы бесплатно устраним путем ремонта, замены деталей или замены всего изделия любые заводские дефекты, вызванные недостаточным качеством материалов или сборки.  
В случае невозможности ремонта в гарантийный период изделие может быть заменено на новое или аналогичное в соответствии с Законом о защите прав потребителей. Гарантия обретает силу только если дата покупки подтверждается печатью и подписью дилера (магазина) на последней странице оригинальной инструкции по эксплуатации BRAUN, которая является гарантийным талоном. Эта гарантия действительна в любой стране в которую это изделие поставляется фирмой BRAUN или назначенным дистрибьютором и где никакие ограничения по импорту или другие правовые положения не препятствуют предоставлению гарантийного обслуживания. Осуществление гарантийного обслуживания не влияет на дату истечения срока гарантии. Гарантия на замененные части истекает в момент истечения гарантии на данное изделие.  
Гарантия не покрывает повреждения, вызванные неправильным использованием (см. также список ниже) нормальный износ бритвенных сеток и ножей, дефекты, оказывающие незначительный эффект на качество работы прибора. Эта гарантия теряет силу если ремонт производился не уполномоченным на то лицом и если использованы не оригинальные детали фирмы BRAUN.  
В случае предъявления рекламации по условиям данной гарантии, передайте изделие целиком вместе с гарантийным талоном в любой из центров сервисного обслуживания фирмы BRAUN.

Все другие требования, включая требования возмещения убытков, исключаются, если наша ответственность не установлена в законном порядке. Рекламации, связанные с коммерческим контрактом с продавцом не попадают под эту гарантию.

В соответствии с законом РФ № 2300-1 от 7.02.1992 г. «О защите прав потребителей» и принятым дополнением к закону РФ от 9.01.1996 г. «О внесении изменений» и дополнений в закон «О защите прав потребителей» и «Кодекс РСФСР об административных правонарушениях», фирма BRAUN устанавливает срок службы на свои изделия равным двум годам с момента приобретения или с момента производства, если дату продажи установить невозможно. Изделия фирмы BRAUN изготовлены в соответствии с высокими требованиями европейского качества. При бережном использовании и при соблюдении правил по эксплуатации, приобретенное Вами изделие фирмы BRAUN, может иметь значительно больший срок службы, чем срок установленный в соответствии с Российским законом.

Случаи, на которые гарантия не распространяется:

- дефекты, вызванные форс-мажорными обстоятельствами;
- использование в профессиональных целях;
- нарушение требований инструкции по эксплуатации;
- неправильная установка напряжения питающей сети (если это требуется);
- внесение технических изменений;
- механические повреждения;
- повреждения по вине животных, грызунов и насекомых (в том числе случаи нахождения грызунов и насекомых внутри приборов);
- для приборов, работающих от батареек, – работа с неподходящими или истощенными батарейками, любые повреждения, вызванные истощенными или текущими батарейками (советуем пользоваться только предохраненными от вытекания батарейками);
- для бритв – смятая или порванная сетка.

Внимание! Оригинальный Гарантийный Талон подлежит изъятию при обращении в сервисный центр для гарантийного ремонта. После проведения ремонта Гарантийным Талоном будет являться заполненный оригинал Листа выполнения ремонта со штампом сервисного центра и подписанный потребителем по получении изделия из ремонта. Требуется предоставления даты возврата из ремонта, срок гарантии продлевается на время нахождения изделия в сервисном центре.

# McGrp.Ru



## Сайт техники и электроники

Наш сайт [McGrp.Ru](http://McGrp.Ru) при этом не является просто хранилищем [инструкций по эксплуатации](#), это живое сообщество людей. Они общаются на форуме, задают вопросы о способах и особенностях использования техники. На все вопросы очень быстро находят ответы от таких же посетителей сайта, экспертов или администраторов. Вопрос можно задать как на форуме, так и в специальной форме на странице, где описывается интересующая вас техника.