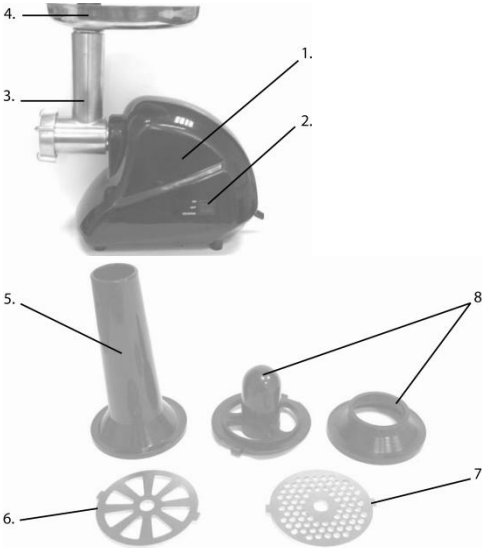


gorenje



MG 1000 B

SI	Navodila za uporabo.....	3
HR	Upute za uporabu	5
SRB MNE	Uputstvo za upotrebu	7
EN	Instruction manual.....	9
PL	Instrukcja obsługi	11
RO	Instrucțiuni de utilizare.....	14
SK	Návod na obsluhu	16
HU	Használati útmutató.....	18
UA	Інструкції з експлуатації.....	20
RU	Инструкция по эксплуатации	23



1. Motorna enota
2. Gumb za vklop/izklop, povratna funkcija
3. Ohišje rezalne enote
4. Pladenj
5. Cev za klobase
6. Plošča za rezance
7. Plošča za mletje
8. Ločevalnik

Pomembno

Pred uporabo aparata natančno preberite ta navodila za uporabo in jih shranite za poznejšo uporabo.

- Aparat ni namenjen, da bi ga uporabljali otroci in osebe z zmanjšanimi fizičnimi ali psihičnimi sposobnostmi in tudi ne osebe s pomanjkljivimi izkušnjami in znanjem, razen če jih pri uporabi nadzoruje ali jim svetuje oseba, ki je odgovorna za njihovo varnost. Otroci naj se ne igrajo z aparatom.
- Preden aparat priključite na električno omrežje, preverite, ali na adapterju navedena napetost ustreza napetosti lokalnega električnega omrežja.
- Tega aparata nikoli ne priklapljajte na časovno stikalo, da ne bi prišlo do nevarnosti.
- Aparata ne uporabljajte, če je poškodovan vtič, kabel ali kateri drugi deli.
- Poškodovani omrežni kabel zamenja podjetje Gorenje, Gorenjev pooblaščen servis ali ustrezno usposobljeno osebje.
- Aparat hranite izven dosega otrok.
- Aparata nikoli ne pustite delovati brez nadzora.
- Nikoli ne presežite maksimalnega časa obratovanja 10 minut.
- Aparat vedno izklopite s pritiskom gumba za vklop/izklop.
- Preden snamete katerega izmed delov, aparat izklopite in ga izključite iz električnega omrežja.
- Motome enote nikoli ne potapljajte v vodo ali katerokoli drugo tekočino ter je ne spirajte pod pipo.

- Med delovanjem aparata vanj nikoli ne vtikajte sestavin s prsti ali predmetom (npr. lopatico). V te namene uporabite potiskalo.
- Z rezalno enoto ravnejte zelo previdno, še posebej med njenim:
 - odstranjevanjem s spiralaste gredi in med čiščenjem.
 - odstranjevanjem s spiralaste gredi in med čiščenjem.
- Nikoli ne uporabljajte nastavkov ali delov drugih proizvajalcev, ki jih ni posebej odobril podjetje Gorenje. V nasprotnem primeru boste razveljavili garancijo.
- Pred prvo uporabo aparata skrbno očistite vse dele, ki bodo prišli v stik s hrano.
- Kovinskih delov ne pomivajte v pomivalnem stroju, saj bodo deli zaradi čistil potemneli ali oksidirali. Za več informacij o čiščenju delov si oglejte poglavje "Čiščenje".
- Aparat je namenjen izključno uporabi v gospodinjstvu.
- Aparata ne priklapljajte na zunanje časovno stikalo ali sistem za daljinsko upravljanje, da ne povzročite nevarnosti.
- Raven hrupa: $L_c < 79$ dB (A)

Ta oprema je označena v skladu z evropsko smernico 2002/96/EG o odpadni električni in elektronski opremi (waste electrical and electronic equipment - WEEE). Smernica opredeljuje zahteve za zbiranje in ravnanje z odpadno električno in elektronsko opremo, ki veljajo v celotni Evropski Uniji.

Varnostni sistem

Aparat je opremljen z neponastavljivo in na tok občutljivo stekleno varovalko, ki v primeru okvare motorja prekine dovod električne energije in s tem prepreči pregrevanje naprave.

Aparat je opremljen tudi z mehansko zaščito. Z namenom zaščite motorja se uporablja plastični zobnik, ki se v primeru vnosa kosti ali orodja v aparat zlomi. V tem primeru zobnik preprosto zamenjajte z novim.

Mletje mesa - napotki in opozorila

- Rezilni robovi enote naj bodo usmerjeni navzven.
- Zareza plošče za mletje se mora prilegati izboklini ohišja rezilne enote.
- **Nikoli ne uporabljajte zamrznjenega mesa!**
- Aparata med uporabo ne preobremenjujte z vnosom prevelikih količin mesa v ohišje rezilne enote.
- Narežite meso na 10 cm dolge in 2 cm debele trakove.
- Odstranite kosti, hrustanec in kite.
- Pripravljeno meso položite na pladenj.
- Za vklop aparata potisnite drsno stikalo za vklop/izklop naprej.
- S potiskalom nežno potisnite meso v ohišje rezilne enote.
- Za tatarski biftek zmeljite meso s ploščo za srednje grobo mletje.

Priprava klobas - napotki in opozorila

Najprej vedno zmeljite meso.

- Ena izmed zarez ločevalnika se mora prilegati izboklini ohišja rezilne enote.
- Ovoj za klobase 10 minut namakajte v mlačni vodi in ga nato mokrega navlecite na cev za klobase.
- Ne prekrivajte žlebičev za izpust zraka na cevi.
- Zmleto meso položite na pladenj.
- Za vklop aparata potisnite drsno stikalo za vklop/izklop naprej.
- S potiskalom zmleto meso nežno potisnite v ohišje rezilne enote.
- Če se ovoj zatakne na cev, ga zmočite z nekaj vode.

Priprava testenin - nasveti in opozorila

Testo za testenine narežite na 3 cm široke trakove.

Zareza plošče za rezance in špagete se mora prilegati izboklini ohišja rezilne enote.

- En trak testa položite na pladenj.
- Za vklop aparata potisnite drsno stikalo za vklop/izklop naprej.

- S potiskalom testo nežno potisnite v ohišje rezilne enote.
- Testenine takoj, ko jih pripravite, skuhajte v vreli slani vodi, da se ne bi sprjemale.
- S priloženo plastično iglo odmašite luknje v plošči za rezance in špagete.

Priprava keksov - napotki in opozorila

Testo narežite na 3 cm široke trakove.

Zareza ločevalnika za piškote se mora prilegati izboklini ohišja rezilne enote. En trak testa položite na pladenj. Za vklop aparata potisnite drsno stikalo za vklop/izklop naprej.

Čiščenje - nasveti in opozorila

- Ohišje rezilne enote očistite tako, da v njej zmeljete nekaj kosov kruha.
- Aparat pred odstranitvijo nastavka ali čiščenjem motome enote vedno izkjučite iz električnega omrežja.
- Odstranite potiskalo in pladenj.
- Odvijte navojni obroč in odstranite ploščo za mletje, rezilno enoto in spiralasto gred.
- S pritiskom na gumb za ločitev rezilne enote in zasukom rezilne enote v desno odstranite ohišje rezilne enote (oglejte si poglavje " " "
- Rezilno enoto in plošče za mletje namažite z mastjo ali oljem, da ne bodo rjavele.
- Kovinskih delov ne pomivajte v pomivalnem stroju, saj bodo deli zaradi čistil potemneli ali oksidirali.

Okolje

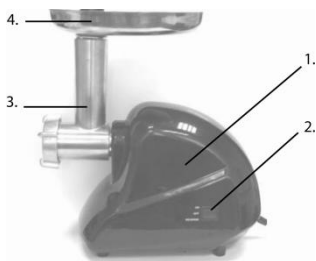
Aparata po preteku življenjske dobe ne odvrzite skupaj z običajnimi gospodinjstvi odpadki, odložite ga na uradnem zbirnem mestu za recikliranje. S tem boste pripomogli k ohranitvi okolja.

Garancija in servis

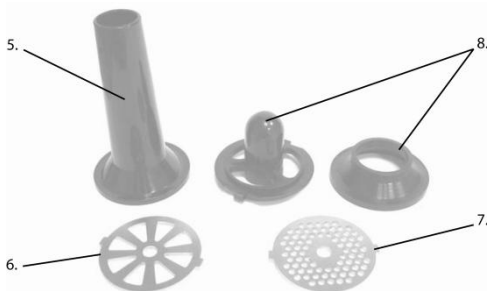
Za informacije ali v primeru težav se obrnite na Gorenje center za pomoč uporabnikom v vaši državi (telefonsko številko najdete v mednarodnem garancijskem listu). Če v vaši državi takšnega centra ni, se obrnite na lokalnega Gorenje, d.d. prodajalca ali Gorenje, oddelek za male gospodinjstvene aparate in aparate za osebno nego.

GORENJE

**VAM ŽELI OBILO ZADOVOLJSTVA
PRI UPORABI VAŠEGA APARATA!
Pridrujemo si pravico do sprememb!**



1. Jedinica motora
2. (Uključeno/Isključeno/povratak)
3. Kućište rezača
4. Pladanj
5. Cjev za kobasice
6. Disk za tagliatelle
7. Disk za mljevenje
8. Razdjelnik



Važno

Prije korištenja aparata pažljivo pročitajte ove upute za uporabu i spremite ih za buduće potrebe.

- Ovaj aparat nije namijenjen osobama (uključujući djecu) sa smanjenim fizičkim ili mentalnim sposobnostima niti osobama koje nemaju dovoljno iskustva i znanja, osim ako im je osoba odgovorna za njihovu sigurnost dala dopuštenje ili ih uputila u korištenje aparata. Malu djecu potrebno je nadzirati kako se ne bi igrala s aparatom.
- Prije priključivanja uređaja provjerite odgovara li mrežni napon naveden na aparatu naponu lokalne mreže.
- Kako biste izbjegli potencijalno opasne situacije, ovaj aparat nikada ne smije biti spojen na bilo kakav prekidač timera.
- Ne koristite aparat ako su mrežni kabel, utikač ili drugi dijelovi oštećeni.
- Ako se mrežni kabel ošteti, mora ga zamijeniti tvrtka Gorenje, ovlaštenu Gorenje servisni centar ili kvalificirana osoba kako bi se izbjegle potencijalno opasne situacije.
- Aparat držite izvan dohvata djece.
- Aparat nikad ne smije raditi bez nadzora.
- Nemojte nikada prekoračiti maksimalno vrijeme rada od 10 minuta kod svake funkcije.
- Uvijek isključite aparat pritiskom na gumb za uključivanje/isključivanje.

- Prije skidanja nastavaka isključite aparat i izvucite kabel iz utičnice.
- Nemojte nikada uranjati jedinicu motora u vodu ili neku drugu tekućinu i ne ispirite je pod vodom.
- Nikada prstima ili predmetima (primjerice, lopaticom) ne gurajte sastojke u kućište rezača dok aparat radi. Za tu namjenu koristite samo potiskivač.
- Budite vrlo oprezni dok rukujete jedinicom za rezanje, pogotovo dok je vadite iz spiralne cijevi i tijekom čišćenja. Rubovi su vrlo oštri!
- Nikada ne koristite pribor ili dijelove drugih proizvođača ili dijelove koje tvrtka Gorenje nije preporučila. Ako se takav pribor ili dijelovi koriste, jamstvo će prestati vrijediti.
- Prije prve uporabe aparata dobro operite dijelove koji će dolaziti u kontakt s hranom.
- Metalne dijelove nemojte prati u stroju za pranje posuđa jer će potamniti i oksidirati zbog deterdženata koji se koriste za stroj za pranje posuđa. Pogledajte odjeljak Čišćenje za upute kako čistiti razne dijelove.
- Aparat je namijenjen samo za kućnu uporabu.
- Kako biste izbjegli opasne situacije, aparat nikada nemojte spajati na vanjski prekidač kojim upravlja mjerač vremena ili sustav daljinskog upravljanja.
- Razina buke: Lc < 79 dB (A)

Sigurnosni sustav

Ovaj aparat je opremljen fiksnim staklenim osiguračem osjetljivim na struju koji prekida napajanje strujom u slučaju zatajenja motora kako bi se spriječilo pregrijavanje aparata. Aparat je opremljen i mehaničkom zaštitom. Za zaštitu motora dizajniran je plastični zupčanik koji se slama ako se u aparat ubace kosti ili pribor. Kad se to dogodi jednostavno izvadite zupčanik i zamijenite ga. Pogledajte odjeljak Zamjena dijelova.

Mljevenje mesa - savjeti i upozorenja

- Provjerite jesu li oštri bridovi jedinice za rezanje postavljeni prema van.
- Provjerite naliježe li zarez na disku za mljevenje na izbočinu na kućištu rezača.
- Nikada ne koristite smrznuto meso!
- Aparat tijekom upotrebe nemojte preopterećivati gurajući previše mesa u kućište rezača.
- Izrežite meso na komade duljine 10 cm i debljine 2 cm.
- Izvadite kosti te što je više moguće hrskavica i tetiva.
- Pripremljeno meso stavite na pladanj.
- Za uključivanje aparata pritisnite gumb za uključivanje/isključivanje.
- Koristite potiskivač kako biste nježno potisnuli meso u kućište rezača.
- Za tartarski biftek, sameljite meso dvaput pomoću srednjeg diska za mljevenje.

Priprava tjestenine - savjeti i upozorenja

Tijesto za tjesteninu izrežite u trake široke približno 3 cm.

Provjerite naliježe li zarez na disku za tagliatelle ili špagete na izbočinu na kućištu rezača.

- Stavite jednu traku tijesta na pladanj.
- Za uključivanje aparata pritisnite gumb za uključivanje/isključivanje.
- Potiskivačem nježno gumite tijesto u kućište rezača.
- Tjestenina se treba skuhati u kipućoj posoljenoj vodi odmah nakon pripreme tijesta kako se ne bi zalijepila.
- Koristite isporučenu plastičnu iglu kako biste očistili rupice na disku za tagliatelle ili špagete.

Priprava kolačića - savjeti i upozorenja

Tijesto izrežite u trake široke približno 3 cm. Provjerite naliježe li zarez na razdjelniku za kolačiće na izbočinu na kućištu rezača.

Stavite jednu traku tijesta na pladanj. Za uključivanje aparata pritisnite gumb za uključivanje/isključivanje.

Potiskivačem nježno gumite tijesto u kućište rezača.

Kobasicu tijesta koja izlazi iz aparata usmjerite na posudu za pečenje kolača. Potom izrežite kobasicu na komade ili trake i raspodijelite ih po posudi za pečenje.

Čišćenje - savjeti i upozorenja

- Uklonite meso preostalo u kućištu rezača pupuštanjem komada kruha kroz aparat.
- Uvijek izvucite mrežni kabel iz utičnice prije odvajanja nastavaka ili čišćenja jedinice motora.
- Skinite potiskivač i pladanj.
- Odmrite pričvršni navojni prsten, izvadite disk za mljevenje, jedinicu za rezanje te spiralnu cijev.
- Skinite kućište rezača pritiskom na gumb za otpuštanje i okretanjem kućišta rezača udesno.
- Jedinicu za rezanje i diskove za mljevenje treba blago premazati mašću ili uljem kako bi se spriječila korozija.
- Metalne dijelove nemojte prati u stroju za pranje posuđa jer će potamniti i oksidirati zbog deterdženata koji se koriste za stroj za pranje posuđa.

Okolina

Simbol na proizvodu ili na njegovoj ambalaži označuje, da se s tim proizvodom ne smije postupiti kao s otpadom iz domaćinstva. Umjesto toga treba biti uručen prikladnim sabirnim točkama za recikliranje električnih i električkih aparata. Ispravnim odvoženjem ovog proizvoda spriječit ćete potencijalne negativne posljedice na okoliš i zdravlje ljudi, koje bi inače mogli ugroziti neodgovarajućim rukovanjem otpada ovog proizvoda. Za detaljnije informacije o recikliranju ovog proizvoda molimo Vas da kontaktirate Vaš lokalni gradski ured, uslugu za odvoženje otpada iz domaćinstva ili trgovinu u kojoj ste kupili proizvod.



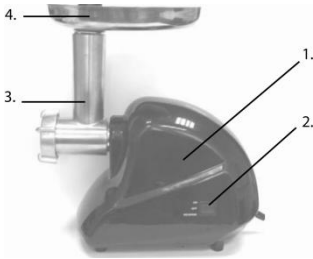
Jamstvo i servis

Ako vam je potrebna informacija ili imate problem s nekim od uređaja kontaktirajte Gorenje centar za korisnike u svojoj državi (broj se nalazi u jamstvenom listu). Ako u vašoj državi ne postoji centar za korisnike, obratite se lokalnom prodavaču Gorenje proizvoda ili servisnom odjelu Gorenje.

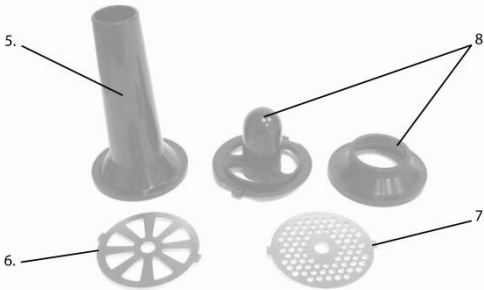
GORENJE

VAM ŽELI PUNO ZADOVOLJSTVA U RADU S VAŠIM APARATOM!

Pridržavamo pravo do promjena!



1. Jedinica motora
2. Dugme za uključivanje/ sključivanje
3. Kućište rezača
4. Podložak
5. Cev za klobasice
6. Disk za taljatele
7. Plošča za mletje
8. Separator



Važno

Pre upotrebe pažljivo pročitajte ovo uputstvo i sačuvajte ga za buduće potrebe.

- Ovaj aparat nije namenjen za upotrebu od strane osoba (uključujući i decu) sa smanjenim fizičkim, senzornim ili mentalnim sposobnostima, ili nedostatkom iskustva i znanja, osim pod nadzorom ili na osnovu instrukcija za upotrebu aparata datih od strane osobe koja odgovara za njihovu bezbednost. Deca moraju da budu pod nadzorom da se ne bi igrala sa aparatom.
- Pre uključivanja aparata proverite da li napon naznačen na aparatu odgovara naponu lokalne mreže.
- Da biste izbegli opasnu situaciju, ovaj aparat nikad ne sme biti priključen na prekidač kontrolisan tajmerom.
- Aparat ne upotrebljavajte ako su kabl, utikač ili drugi delovi oštećeni.
- Da bi se izbegao rizik, glavni kabl u slučaju oštećenja treba da zameni kompanija Gorenje, tj. servisni centar ovlašćen od strane kompanije Gorenje ili osoba sa odgovarajućim kvalifikacijama.
- Aparat čuvajte van domašaja dece.
- Aparat nikada ne ostavljajte da radi bez nadzora.
- Aparat za bilo koju namenu nikada ne upotrebljavajte duže od 10 minuta.
- Aparat uvek isključite pritiskom na dugme za uključivanje/isključivanje.
- Pre skidanja dodatnog pribora obavezno isključite aparat i isključite ga iz napajanja.
- Ne uranjajte jedinicu motora u vodu ili neku drugu tečnost, ne ispirajte je pod slavinom.
- Kada je aparat uključen, ne upotrebljavajte predmete (npr. lopaticu) ili prste da biste namirnice ubacili u cev za punjenje. Za ovu namenu upotrebljavajte isključivo potiskivač.
- Budite izuzetno pažljivi prilikom rukovanja jedinicom rezača, osobito kada je vadite iz pužne vodilice i prilikom čišćenja. Ivice rezača su veoma oštre!
- Nikada ne upotrebljavajte dodatke ili delove drugih proizvođača koji nisu preporučeni od strane kompanije Gorenje. U slučaju upotrebe takvih delova, garancija prestaje da vredi.
- Pre prve upotrebe temeljito očistite delove koji dolaze u kontakt sa namirnicama.
- Metalne delove ne perite u mašini za pranje sudova jer ti delovi mogu da potamne ili oksidiraju od deterdženata za mašinsko pranje. Upute o čišćenju različitih delova potražite u poglavlju Čišćenje.
- Aparat je namenjen isključivo upotrebi u domaćinstvu.
- Da se ne biste izlagali opasnosti, aparat nikada ne priključujte na spoljni prekidač kontrolisan tajmerom niti na sistem sa daljinskom kontrolom.

- Jačina buke: Lc < 85 dB (A)

Bezbednosni sistem

Aparat je opremljen osiguračem od stakla osetljivog na električnu struju koji se ne može resetovati, a prekida protok struje u slučaju kvara motora da bi se sprečilo pregrevanje aparata. Aparat je opremljen i mehaničkom zaštitom. Da bi se zaštitio motor, dizajnirana je plastična zaštita koja puca ako se u aparat umetnu kosti ili kuhinjski pribor. Ako se to dogodi, jednostavno skinite zaštitu i zamenite je.

Mlevenje mesa - saveti i upozorenja

- Proverite da li su oštrice rezača okrenute prema spolja.
- Proverite da li žleb diska za mlevenje ulazi u istureni deo na kućištu rezača..
- **Nikada ne koristite zamrznuto meso!**
- Aparat prilikom upotrebe nemojte preopteretiti tako da u kućište rezača stavite previše mesa.
- Isecite meso na trake duge 10 cm i široke 2 cm.
- Uklonite što više kosti, hrskavica i tetiva.
- Pripremljeno meso stavite na podložak.
- Aparat uključite pritiskom na dugme za uključivanje/isključivanje. Potiskivačem lagano potisnite meso u kućište rezača.
- Za tartar biftek dva puta izmeljite meso pomoću srednje finog diska za mlevenje.

Pravljenje kobasica - saveti i upozorenja

Uvek prvo sameljite meso.

- Proverite da li jedan od žlebova na separatoru odgovara isturenom delu na kućištu rezača.
- Crevo kobasice ostavite da se 10 minuta namače u mlakoj vodi. Zatim vlažno crevo stavite na cev za kobasice. Na cevi nemojte blokirati otvore za vazduh.
- Mleveno meso stavite na podložak.
- Aparat uključite pritiskom na dugme za uključivanje/isključivanje.
- Mleveno meso lagano potisnite u kućište rezača pomoću potiskivača.
- Ako se crevo zaglavi na cevi za kobasice, pokvasite ga vodom.

Pravljenje testenine - saveti i upozorenja

Testo isecite na trake široke oko 3 cm. Proverite da li žleb diska za taljatele ili špagete ulazi u istureni deo na kućištu rezača.

- Stavite jednu traku testa na podložak.

- Aparat uključite pritiskom na dugme za uključivanje/isključivanje. Testo lagano potisnite u kućište rezača pomoću potiskivača.
- Testeninu treba skuvati u kipućoj posoljenoj vodi odmah nakon pripreme, tako da se ne zalepi.
- Pomoću plastične igle koju ste dobili u kompletu otpušite rupe na disku za taljatele ili špagete

Pravljenje kekxa - saveti i upozorenja

Testo isecite na trake široke oko 3 cm. Proverite da li žleb separatora za kekse ulazi u istureni deo na kućištu rezača. Stavite jednu traku testa na podložak. Aparat uključite pritiskom na dugme za uključivanje/isključivanje. Testo lagano potisnite u kućište rezača pomoću potiskivača. Traku testa koja izlazi iz aparata prenesite na tepsiju za pečenje. Traku zatim isecite na kriške ili trake i razmestite ih po tepsiji za pečenje.

Čišćenje - saveti i upozorenja

- Meso koje je ostalo u kućištu rezača izvadite tako da kroz kućište provedete parče hleba.
- Aparat uvek isključite pre skidanja dodatka ili čišćenja jedinice motora.
- Skinite potiskivač i podložak.
- Odvrnite prsten sa navojem i skinite disk za mlevenje, jedinicu rezača i pužnu vodilicu.
- Kućište rezača skinite pritiskom na dugme za otvaranje i okrenite kućište rezača na desnu stranu (pogledajte odeljak Rastavljanje, stranica 16).
- Jedinicu rezača i diskove za mlevenje treba lagano premazati masti ili uljem da ne bi zardali.
- Metalne delove ne perite u mašini za pranje sudova jer ti delovi mogu da potamne ili oksidiraju od deterdženata za mašinsko pranje.

Zaštita okoline

Simbol na proizvodu ili na njegovoj ambalaži označava, da se sa tim proizvodom ne sme postupati kao sa otpadom iz domaćinstva. Umesto toga, proizvod treba predati odgovarajućim sabirnim centrima za reciklažu elektronskih i električnih aparata. Ispravnim odvoženjem ovog proizvoda sprečićete potencijalne negativne posledice na životnu sredinu i zdravlje ljudi, koji bi inače mogli biti ugroženi neodgovarajućim rukovanjem otpadom ovog proizvoda. Za dobijanje detaljnih informacija o tretmanu, odbacivanju i ponovnom korišćenju ovog proizvoda, stupite u kontakt sa prikladnim



lokalnim ustanovama, službom za sakupljanje kućnog otpada ili sa prodavnicom u kojoj ste kupili ovaj proizvod.

Garancija i servis

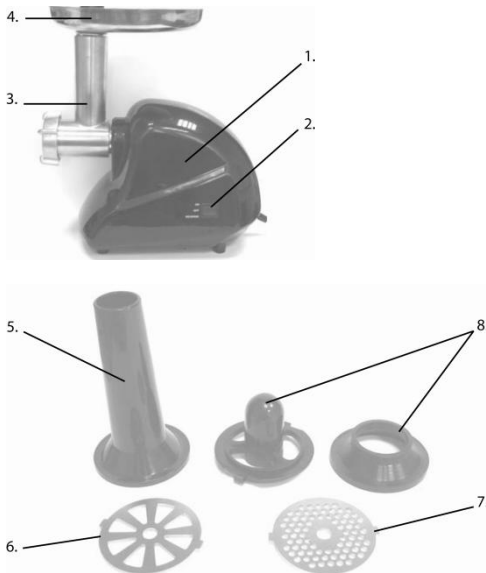
Za informacije ili u slučaju problema obratite se Centru Gorenja za pomoć korisnicima u vašoj državi (telefonski broj naći ćete u međunarodnom garantnom listu). Ako u vašoj državi nema takvog

centra, obratite se lokalnom prodavcu Gorenja, ili odelu Gorenja za male kućanske aparate. **Nije za komercijalnu upotrebu!**

GORENJE
VAM ŽELI MNOGO ZADOVOLJSTVA
U RADU S VAŠIM APARATOM!
Pridržavamo pravo do promena!

INSTRUCTION MANUAL

EN



1. Motor unit
2. On/Off/reverse button
3. Cutter housing
4. Feeding tray
5. Susage horn
6. Tagliatelle disc
7. Grinding disc
8. Separator

Important

Read these instructions for use carefully before using the appliance and save them for future reference.

- This appliance is not intended for use by persons (including children) with reduced physical, sensory or mental capabilities, or lack of experience and knowledge, unless they have been given supervision or instruction concerning use of the appliance by a person responsible for their safety. Children should be supervised to ensure that they do not play with the appliance.
- Check if the voltage indicated on the appliance corresponds to the local mains voltage before you connect the appliance.
- In order to avoid a hazardous situation, this appliance must never be connected to a timer switch.
- Do not use the appliance if the mains cord, the plug or other parts are damaged.
- If the mains cord is damaged, it must be replaced by Gorenje, a service centre authorized by Gorenje or similarly qualified persons in order to avoid a hazard.
- Keep the appliance out of the reach of children.
- Never let the appliance run unattended.
- Never exceed the maximum operating time of 10 minutes at all applications.
- Always switch the appliance off by pressing the on/off button.
- Switch the appliance off and unplug it before detaching any accessory.
- Never immerse the motor unit in water or any other liquid, nor rinse it under the tap.
- Never use your fingers or an object (e.g. a spatula) to push ingredients into the cutter

housing while the appliance is running. Only the pusher is to be used for this purpose.

- Be very careful when handling the cutter unit, especially when removing it from the worm shaft and during cleaning. The cutting edges are very sharp!
- Never use any accessories or parts from other manufacturers or that have not been specifically advised by Gorenje, d.d.. Your guarantee will become invalid if such accessories or parts have been used.
- Thoroughly clean the parts that will come into contact with food before you use the appliance for the first time.
- Do not clean the metal parts in the dishwasher, as dishwasher detergents will cause these parts to darken or oxidize. See the Cleaning section for instructions on how to clean the various parts.
- This appliance is meant for household use only.
- Never connect this appliance to an external timer switch or remote control system in order to avoid a hazardous situation.
- Noise level: Lc < 85 dB(A)

This appliance is marked according to the European directive 2002/96/EC on Waste Electrical and Electronic Equipment (WEEE). This guideline is the frame of a European-wide validity of return and recycling on Waste Electrical and Electronic Equipment.

Safety system

This appliance is equipped with a non-resettable, current-sensitive glass fuse that cuts off the power supply in case of motor failure to prevent overheating of the appliance.

The appliance is also equipped with mechanical protection. To protect the motor, the plastic gear has been designed to break if bones or utensils are fed into the appliance. When this happens, simply remove the gear and exchange it.

Mincing meat - tips and warnings

- Make sure the cutting edges of the cutter unit are pointing outwards.
- Make sure the notch of the grinding disc fits onto the projection of the cutter housing.
- Never use frozen meat!
- Do not overload the appliance during use by pushing too much meat into the cutter housing.
- Cut the meat into 10cm-long, 2cm-thick strips.
- Remove bones, gristles and sinews as much as possible.
- Put the prepared meat on the feeding tray.
- Press the on/off button to switch the appliance on.
- Use the pusher to gently push the meat into the cutter housing.

For steak tartare, mince the meat with the medium grinding disc twice.

Making sausages - tips and warnings

Always mince the meat first.

Let the sausage skin soak in lukewarm water for 10 minutes. Then slide the wet skin onto the sausage horn. Do not block the air outlet grooves of the horn.

Put the minced meat of the feeding tray. Press ON/ OFF button to switch the appliance on.

If the skin gets stuck on the sausage horn, wet it with some later.

Making pasta - tips & warnings

Cut the pasta dough into approx. 3cm-wide strips. Make sure the notch of the tagliatelle or spaghetti disc fits onto the projection of the cutter housing.

- Place one strip of dough on the feeding tray.
- Press the on/off button to switch the appliance on.
- Push the dough gently into the cutter housing with the pusher.
- The pasta should be cooked in boiling salted water immediately after production to prevent it from sticking together.
- Use the plastic pin supplied to unclog the holes in the tagliatelle or spaghetti disc.

Making cookies - tips and warnings

Cut the dough into approx. 3cm-wide strips.

Make sure the notch of the cookie separator fits onto the projection of the cutter housing.

Place one strip of dough on the feeding tray

Press the on/off button to switch the appliance on
Push the dough gently into the cutter housing with the pusher.

Guide the dough sausage coming out of the appliance onto a baking plate. Then cut the sausage into slices or strips and distribute them over the baking plate.

Cleaning - tips and warnings

- Remove any meat left in the cutter housing by passing pieces of bread through it.
- Always switch off and unplug the appliance before removing accessories or cleaning the motor unit.
- Remove the pusher and the feeding tray.
- Unscrew the screw ring and remove the grinding disc, the cutter unit and the worm shaft.
- Remove the cutter housing by pressing the release button and by turning the cutter housing to the right (see the Disassembly section,
- The cutter unit and grinding discs should be lightly brushed with fat or oil to prevent rusting.

- Do not clean the metal parts in the dishwasher, as dishwasher detergents will cause these parts to darken or oxidize.

Environment

Do not throw the appliance away with the normal household waste at the end of its life, but hand it in at an official collection point for recycling. By doing this you will help to preserve the environment.

Guarantee & service

If you need information or if you have a problem, please contact the Gorenje Customer Care Centre

in your country (you find its phone number in the worldwide guarantee leaflet). If there is no Customer Care Centre in your country, go to your local Gorenje dealer or contact the Service department of Gorenje domestic appliances.

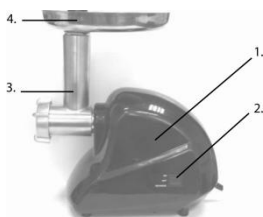
For personal use only!

**GORENJE
WISHES YOU A LOT OF PLEASURE
WHEN USING YOUR APPLIANCE**

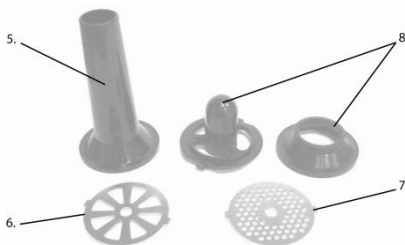
We reserve the right to any modifications!

INSTRUKCJA OBSŁUGI

PL



1. Część silnikowa
2. Wyłącznik
3. Moduł tnący
4. Taca podająca
5. nasadka masarska do kielbas
6. Tarcza do makaronu wstążki
7. Tarcza
8. Separator



Ważne

Przed pierwszym użyciem urządzenia zapoznaj się dokładnie z jego instrukcją obsługi i zachowaj ją na wypadek konieczności użycia w przyszłości.

- Urządzenie nie jest przeznaczone do użytku przez osoby (w tym dzieci) z ograniczonymi zdolnościami fizycznymi, sensorycznymi lub umysłowymi, a także nieposiadające wiedzy lub doświadczenia w użytkowaniu tego typu urządzeń, chyba że będą one nadzorowane lub zostaną poinstruowane na temat korzystania z tego urządzenia przez opiekuna. Nie pozwalaj dzieciom bawić się urządzeniem.
- Przed podłączeniem urządzenia upewnij się, czy napięcie podane na urządzeniu jest zgodne z napięciem w sieci elektrycznej.

- W celu uniknięcia niebezpiecznych sytuacji urządzenia tego nie należy podłączać do włącznika czasowego.
- Nie używaj urządzenia, jeśli przewód sieciowy, wtyczka lub inne części są uszkodzone.
- Ze względów bezpieczeństwa oddaj uszkodzony przewód sieciowy do wymiany do autoryzowanego centrum serwisowego firmy Gorenje lub odpowiednio wykwalifikowanej osobie.
- Przechowuj urządzenie w miejscu niedostępnym dla dzieci.
- Nigdy nie pozostawiaj włączonego urządzenia bez nadzoru.
- Nigdy nie przekraczaj maksymalnego czasu pracy urządzenia 10 minut – w przypadku wszystkich zastosowań.
- Zawsze wyłączaj i wyłączaj urządzenie, naciskając wyłącznik.

- Wyłącz urządzenie i wyjmij wtyczkę z gniazdka elektrycznego przed zdejmowaniem jakiegokolwiek części.
- Nigdy nie zanurzaj części silnikowej urządzenia w wodzie ani innym płynie. Nie oplukuj jej pod bieżącą wodą.
- Gdy urządzenie jest włączone, nigdy nie wypychaj produktów do modułu tnącego palcami lub innymi przedmiotami (np. łyżką). W tym celu używaj wyłącznie popychacza.
- Zachowaj szczególną ostrożność przy dotykaniu elementu tnącego, zwłaszcza przy wyjmowaniu go z wału ślimakowego i podczas czyszczenia. Ostrza są bardzo ostre!
- Nigdy nie używaj akcesoriów ani części zamiennych innych producentów ani takich, które nie są zalecane przez firmę Gorenje. W przypadku użycia takich akcesoriów lub części, gwarancja traci ważność.
- Przed pierwszym użyciem dokładnie umyj wszystkie części urządzenia stykające się z żywnością.
- Nie myj metalowych części w zmywarce, ponieważ detergenty stosowane w zmywarkach spowodują przyciemnienie lub utlenienie tych części. Instrukcje na temat sposobu czyszczenia różnych części znajdują się w części Czyszczenie
- Urządzenie jest przeznaczone wyłącznie do użytku domowego.
- W celu uniknięcia niebezpiecznych sytuacji nie podłączaj tego urządzenia do zewnętrznego włącznika czasowego lub układu zdalnego sterowania.
- Poziom hałasu: Lc < 85 dB (A)

Urządzenie to oznaczone zgodnie z europejską wytyczną 2002/96/EG o zużytych urządzeniach elektrycznych i elektronicznych (waste electrical and electronic equipment - WEEE). Wytyczna ta określa ramy obowiązujące w całej Unii Europejskiej odbioru i wtórnego wykorzystania starych urządzeń.

System bezpieczeństwa

Urządzenie to jest wyposażone w jednorazowy, szklany bezpiecznik, który odcina dopływ prądu w przypadku uszkodzenia silnika, w celu zapobieżenia przegrzaniu urządzenia. Urządzenie jest także wyposażone w zabezpieczenie mechaniczne. W celu ochrony silnika zaprojektowano plastikowe koło zębate, które pokręci, jeśli do urządzenia będą wkładane kości lub przyrządy kuchenne. Gdy zdarzy się taka sytuacja, po prostu wyjmij to koło zębate i wymień je.

Mielenie mięsa – wskazówki i ostrzeżenia

- Sprawdź, czy ostrza elementu tnącego zwrócone są na zewnątrz.
- Sprawdź, czy w nacięcie tarczy mielącej wsunięte są występy modułu tnącego.
- **Nigdy nie używać zamrożonego mięsa!**
- Nie przeładawaj urządzenia przez wypychanie zbyt dużej ilości mięsa do modułu tnącego.
- Potnij mięso na paski o długości 10 cm i grubości 2 cm.
- Usuń kości, chrząstki i ścięgna, na ile jest to możliwe.
- Połóż przygotowane mięso na tacy podającej.
- Naciśnij wyłącznik, aby włączyć urządzenie.
- Używaj popychacza, aby delikatnie wypchać mięso do modułu tnącego.
- Aby przygotować befsztyk tatarski, dwukrotnie zmiel mięso, używając tarczy średnio mielącej.

Robienie kielbas – wskazówki i ostrzeżenia

Zawsze najpierw zmiel mięso.

- Sprawdź, czy w jednym z nacięć separatora wsunięty jest występ obudowy tnącej.
- Namocz flak w letniej wodzie przez 10 minut. Następnie nałóż mokry flak na nasadkę masarską do kielbas.
- Nie blokuj rowków ujścia powietrza znajdujących się na nasadce.
- Połóż zmielone mięso na tacy podającej.
- Naciśnij wyłącznik, aby włączyć urządzenie.
- Za pomocą popychacza delikatnie wypchaj zmielone mięso do modułu tnącego.
- Jeśli flak przyklei się do nasadki masarskiej, zwilż ją wodą.

Robienie makaronu – wskazówki i ostrzeżenia

Potnij ciasto makaronowe na paski szerokości ok. 3 cm.

Sprawdź, czy w nacięcia w tarczy do makaronu wstążki lub spaghetti wsunięte są występy modułu tnącego.

- Umieść jeden pasek ciasta na tacy podającej.
- Naciśnij wyłącznik, aby włączyć urządzenie.
- Za pomocą popychacza delikatnie wypchaj ciasto do modułu tnącego.
- Makaron należy gotować we wrzącej, osolonej wodzie natychmiast po jego przygotowaniu, aby uniknąć sklejanania się nitki.
- Do odblokowania otworów tarczy do makaronu wstążki lub spaghetti użyj załączonego plastikowego patyczka

Robienie ciastek – wskazówki i ostrzeżenia

Potnij ciasto na paski szerokości ok. 3 cm.

Sprawdź, czy w nacięcia w separatorze ciastek wsunięte są występy modułu tnącego.

Umieść jeden pasek ciasta na tacy podającej.

Naciśnij wyłącznik, aby włączyć urządzenie.

Za pomocą popychacza delikatnie wpychaj ciasto do modułu tnącego.

Poprowadź pasmo ciasta wychodzące z urządzenia na blachę do pieczenia. Następnie potnij pasmo na plasterki lub paseczki i rozłóż je na blasze.

Czyszczenie – wskazówki i ostrzeżenia

- Usuń pozostałości mięsa z modułu tnącego, przepuszczając przez niego kawałki chleba.
- Zawsze przed odłączeniem akcesoriów lub czyszczeniem części silnikowej wyłącz urządzenie i wyjmij wtyczkę z gniazdka elektrycznego.
- Wyjmij popychacz i tacę podającą.
- Odkręć mocujący i wyjmij z maszyny tarczę mielącą, element tnący i wał ślimakowy.
- Zdejmij moduł tnący: naciśnij przycisk zwalniający i obróć moduł tnący w prawo (patrz część Demontaż, str. 16).
- Moduł tnący i tarcze mielące należy lekko przetrzeć tłuszczem lub olejem, aby zapobiec ich rdzewieniu.
- Nie myj metalowych części w zmywarce, ponieważ detergenty stosowane w zmywarkach spowodują przyciemnienie lub utlenienie tych części.

Ochrona środowiska

Zużytego urządzenia nie należy wyrzucać wraz z normalnymi odpadami gospodarstwa domowego - należy oddać je do punktu zbiórki surowców wtórnych w celu utylizacji. Stosowanie się do tego zalecenia pomaga w ochronie środowiska.

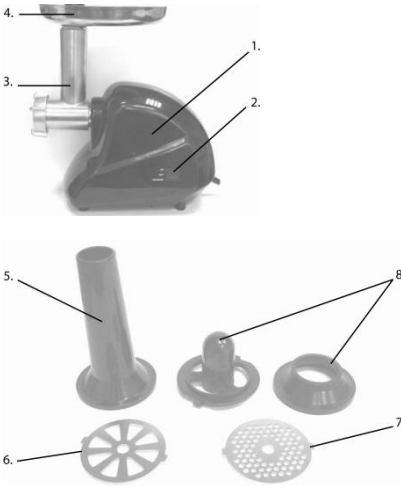
Gwarancja i serwis naprawczy

W celu uzyskania informacji lub w razie problemów z urządzeniem, zwrócić się do centrum pomocy użytkownikom Gorenja w danym państwie (numer telefonu znajduje się na międzynarodowej karcie gwarancyjnej). Jeżeli w danym kraju nie ma takiego centrum, należy zwrócić się do lokalnego sprzedawcy Gorenja lub Działu małych urządzeń AGD.

Zastrzegamy sobie prawo do zmian!

**GORENJE ŻYTCZY PAŃSTWU
WIELE SATYSFAKCJI PODCZAS
UŻYTKOWANIA URZĄDZENIA**

Zastrzegamy sobie prawo do zmian!



1. Bloc motor
2. Buton Pornit/Oprit
3. Carcasă cuțit
4. Tavă de alimentare
5. Pâlnie medie pentru cârnați
6. Disc pentru tagliatelle
7. Ginding de disc
8. Separator

Important

Citiți aceste instrucțiuni de utilizare cu atenție înainte de a folosi aparatul și păstrați-le pentru consultare ulterioară. Înainte de a conecta aparatul, verificați dacă tensiunea indicată pe aparat corespunde tensiunii de alimentare locale.

- Acest aparat nu trebuie utilizat de către persoane (inclusiv copiii) care au capacități fizice, mentale sau senzoriale reduse sau sunt lipsite de experiență și cunoștințe, cu excepția cazului în care sunt supravegheați sau instruiți cu privire la utilizarea aparatului de către o persoană responsabilă pentru siguranța lor. Copiii trebuie supravegheați pentru a nu se juca cu aparatul.
- Pentru a evita orice accident, acest aparat nu trebuie conectat la un întrerupător comandat de un ceas electronic.
- Nu folosiți aparatul dacă ștecherul, cablul de alimentare sau alte componente sunt deteriorate.
- În cazul în care cablul de alimentare este deteriorat, acesta trebuie înlocuit de Gorenje, de un centru de service autorizat de Gorenje sau de personal calificat în domeniu pentru a evita orice accident.
- Nu lăsați aparatul la îndemâna copiilor.
- Nu lăsați aparatul să funcționeze nesupravegheat.
- Nu depășiți timpul maxim de funcționare de 10 minute pentru toate dispozitivele.
- Oprțiți aparatul apăsând butonul Pornit/Oprit.
- Oprțiți aparatul și scoateți-l din priză înainte de a demonta vreun accesoriu.

- Nu introduceți blocul motor în apă sau în alt lichid și nici nu-l clătiți sub jet de apă.
- Nu împingeți ingredientele în carcasa cuțitului cu degetele sau cu un obiect (cum ar fi o spatulă) în timp ce aparatul funcționează. În acest scop se utilizează numai împingătorul.
- Aveți mare grijă când mânuiți cuțitul, mai ales când îl scoateți de pe axul melcului și îl curățați. Marginile acestuia sunt foarte ascuțite!
- Nu folosiți accesorii sau componente de la alți producători sau care nu au fost recomandate de Gorenje. În caz contrar, garanția nu va mai fi valabilă.
- Curățați foarte bine componentele care vin în contact cu alimentele înainte de a utiliza aparatul pentru prima oară.
- Nu curățați componentele metalice în mașina de spălat vase, deoarece detergenții speciali vor provoca înnegrirea sau oxidarea acestora. Pentru instrucțiuni despre modul de curățare a diferitelor componente, consultați secțiunea Curățare.
- Acest aparat este destinat exclusiv uzului casnic.
- Nu conectați niciodată acest aparat la un ceas electronic extern sau un sistem de comandă de la distanță pentru a evita situațiile periculoase.
- Nivel de zgomot: Lc < 85 dB [A]

Acest aparat este marcat corespunzător directivei europene 2002/9/CE în privința aparatelor electrice și electronice vechi (waste electrical and electronic equipment - WEEE). Directiva prescrie cadrul pentru o preluare înapoi, valabilă în întreaga UE, și valorificarea aparatelor vechi.

Tocarea cărnii - sugestii și avertismente

- Marginile tăioase ale cuțitului trebuie să fie orientate în afară.
- Fixați creștătura discului de tocare în spațiul corespunzător de pe carcasa cuțitului.
- **Nu utilizați carne congelată!**
- Nu supraîncărcați aparatul în timpul utilizării împingând prea multă carne în carcasa cuțitului.
- Tăiați carnea în bucăți de 10 cm lungime și 2 cm grosime.
- Îndepărtați pe cât posibil oasele, zgârciurile și tendoanele.
- Puneți carnea pregătită în tava de alimentare.
- Apăsăți butonul Pornit/Oprit pentru a porni aparatul.
- Utilizați împingătorul pentru a împinge ușor carnea în carcasa cuțitului.
- Pentru bifeț tartar, tocați carnea cu discul de tocare medie de două ori.

Prepararea cârnaților - sugestii și avertismente

Tocați întotdeauna carnea înainte.

- Fixați o creștătură a separatorului în spațiul corespunzător de pe carcasa cuțitului.
- Puneți membrana pentru cârnați în apă caldă timp de 10 minute. Apoi culisați membrana umedă pe pâlnia pentru cârnați.
- Nu blocați canelurile de ieșire a aerului din pâlnie.
- Puneți carnea tocată în tava de alimentare.
- Apăsăți butonul Pornit/Oprit pentru a porni aparatul.
- Împingeți ușor carnea tocată în carcasa cuțitului cu ajutorul împingătorului.
- Dacă membrana rămâne lipită de pâlnie, umeziți-o cu puțină apă.

Prepararea pastelor - sugestii și avertismente

Tăiați aluatul de paste în bucăți late de aprox. 3 cm.

Fixați creștătura discului pentru tagliatelle sau spaghete în spațiul corespunzător de pe carcasa cuțitului.

- Puneți o bucată de aluat în tava de alimentare.
- Apăsăți butonul Pornit/Oprit pentru a porni aparatul.
- Împingeți ușor aluatul în carcasa cuțitului cu ajutorul împingătorului.
- Pastele trebuie preparate în apă clocotită cu sare imediat după ce sunt făcute pentru a se evita lipirea lor.
- Utilizați acul din plastic furnizat pentru

Prepararea prăjiturilor - sugestii și avertismente

Tăiați aluatul în bucăți late de aprox. 3 cm.

Fixați creștătura separatorului de prăjituri în spațiul corespunzător de pe carcasa cuțitului.

Puneți o bucată de aluat în tava de alimentare.

Apăsăți butonul Pornit/Oprit pentru a porni aparatul.

Împingeți ușor aluatul în carcasa cuțitului cu ajutorul împingătorului.

Direcționați aluatul care iese din aparat pe un blat de gătit. Apoi tăiați aluatul în fâșii sau felii și așezați-le pe blatul de gătit.

Curățarea - sugestii și avertismente

- Îndepărtați carnea rămasă în carcasa cuțitului tocând câteva bucăți de pâine.
- Opriți aparatul și scoateți-l întotdeauna din priză înainte de a demonta accesoriile sau de a curăța blocul motor.
- Scoateți împingătorul și tava de alimentare.
- Deșurubați inelul filetat și scoateți discul de tocare, cuțitul și axul melcului.
- Scoateți carcasa cuțitului apăsând butonul de decuplare și rotind carcasa spre dreapta (vezi secțiunea Demontarea).
- Ansamblul cuțit și discurile de tocare trebuie frecate ușor cu grăsime sau ulei pentru a preveni ruginirea acestora.
- Nu curățați componentele metalice în mașina de spălat vase, deoarece detergenții speciali vor provoca înnegrirea sau oxidarea acestora.

Înlocuirea

Pentru a înlocui un mecanism defect:

- Scoateți axul melcului de pe carcasa cuțitului.
- Slăbiți șurubul mecanismului cu ajutorul unei șurubelnițe.
- Scoateți mecanismul de pe axul melcului.
- Fixați noul mecanism pe axul melcului și strângeți șurubul.

Protejarea mediului

Nu aruncați aparatul împreună cu gunoiul menajer la sfârșitul duratei de funcționare, ci predați-l la un punct de colectare autorizat pentru reciclare. În acest fel, veți ajuta la protejarea mediului înconjurător.

Garanție și service

Dacă aveți nevoie de informații sau aveți o problemă, contactați Centrul Relații Clienți Gorenje din țara dumneavoastră (veți găsi numărul de telefon în broșura de garanție tradusă în mai multe limbi). Dacă nu există niciun Centru de Relații

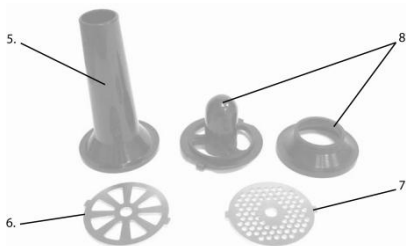
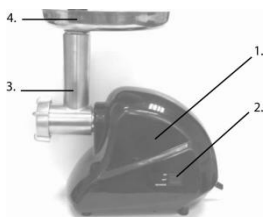
Clienți în țara dumneavoastră, mergeți la dealer-ul local Gorenje sau contactați Departamentul de Service al Aparatelor Domestice Gorenje
Numai pentru uz personal!

GORENJE **VĂ DOREȘTE SĂ FOLOȘIȚI** **PRODUSELE NOASTRE CU MULTĂ** **PLĂCERE**

Ne rezervăm dreptul oricăror modificări!

NĂVOD NA OBSLUHU

SK



1. Pohonná jednotka
2. Vypínač
3. Telo mlynčeka
4. Hrdlo mlynčeka
5. Stredná trubica pre klobásy,
6. Disk na tagliatelly
7. Nástavec na stredne hrubé mletie,
8. Oddelovač

Dôležité

Pred použitím zariadenia si pozorne prečítajte tento návod a odložte si o neskoršie použitie.

- Zariadenie nepoužívajte, ak sú zástrčka, sieťový kábel alebo iné súčasti poškodené. Toto zariadenie nesmú používať osoby (vrátane detí), ktoré majú obmedzené telesné, zmyslové alebo mentálne schopnosti alebo ktoré nemajú dostatok skúseností a znalostí, pokiaľ nie sú pod dozorom alebo im nebolo vysvetlené používanie tohto zariadenia osobou zodpovednou za ich bezpečnosť. Deti musia byť pod dozorom, aby sa nehrali so zariadením.
- Pred pripojením zariadenia do siete skontrolujte, či súhlasí napätie, uvedené na zariadení a napätie v miestnom rozvode elektrickej energie.
- Aby ste predišli nebezpečným situáciám, nesmiete zariadenie pripojiť do siete prostredníctvom časového spínača.
- Zariadenie nepoužívajte, ak je kábel, zástrčka alebo iná časť zariadenia poškodená.
- Ak je poškodený sieťový kábel, musí ho vymeniť kvalifikovaný personál spoločnosti Gorenje alebo servisného centra autorizovaného spoločnosťou Gorenje, alebo podobne kvalifikovaná osoba, aby sa predišlo nebezpečným situáciám.

- Zariadenie odkladajte mimo dosahu detí.
- Zariadenie nikdy nenechajte pracovať bez dozoru.
- Pri celkovom použití nikdy neprekročte maximálny prevádzkový čas 10 minút.
- Zariadenie vždy vypnite stlačením vypínača.
- Pred odpojením akéhokoľvek príslušenstva vypnite zariadenie a odpojte ho zo siete.
- Pohonnú jednotku nikdy neponárajte do vody ani inej kvapaliny, ani ju neoplachujte pod tečúcou vodou.
- Pokým je zariadenie v činnosti, nikdy nepoužívajte prsty ani žiadne predmety (napr. varešku) na zatlačenie surovín cez dávkovaciu trubicu do nádoby. Na tento účel smiete použiť jedine piest.
- Pri narábaní s reznou jednotkou buďte veľmi opatrní, hlavne vtedy, keď ju demontujete zo závitového hriadeľa a počas čistenia. Rezné hrany sú veľmi ostré!
- Nepoužívajte príslušenstvo iného výrobcu než Gorenje, ani príslušenstvo, ktoré spoločnosť Gorenje výslovne neodporučila. Ak takéto súčasti alebo príslušenstvo použijete, záruka na vaše zariadenie stratí platnosť.
- Pred prvým použitím zariadenia dôkladne očistite všetky súčasti, ktoré prídu do styku s potravinami.
- Kovové časti neumývajte v umývačke na riad, pretože čistiaci prostriedok spôsobí, že tieto

súčiastky strmavnú alebo zoxidujú. Inštrukcie o čistení jednotlivých častí zariadenia sú uvedené v kapitole Čistenie

- Toto zariadenie je určené len na použitie v domácnosti.
- Aby nedošlo k nebezpečným situáciám, nikdy nepripájajte zariadenie k externému časovému spínaču ani diaľkovému ovládaciu systému.
- Deklarovaná hodnota emisie hluku je 85 dB(A).

Tento spotrebič je označený v súlade s európskou smernicou 2002/96/EG o nakladaní s použitými elektrickými a elektronickými zariadeniami (waste electrical and electronic equipment - WEEE). Táto smernica stanoví jednotný európsky (EU) rámec pre spätný odber a recyklovanie použitých zariadení.

Bezpečnostný systém

Toto zariadenie je vybavené sklenenou poistkou, ktorá preruší dodávku prúdu v prípade zlyhania motora, aby sa zabránilo prehriatiu zariadenia. Zariadenie je tiež vybavené mechanickou ochranou. Aby bol chránený motor, plastový prevod bol navrhnutý tak, aby sa zlomil, ak do zariadenia zasuniete kosti alebo kuchynský riad. Ak sa prevod zlomí, vyberte ho a vymeňte.

Mletie mäsa - tipy a varovania

- Reznú jednotku vložte tak, aby jej rezné hrany smerovali von.
- Postarajte sa, aby do drážky disku zapadol výstupok na vnútornej strane tela mlynčeka.
- **Nikdy nepoužívajte mrazené mäso!**
- Zariadenie počas používania nepreťažujte tlačením prívelkého množstva mäsa do tela mlynčeka.
- Mäso nakrájajte na pásy hrúbky 2 cm a dĺžky 10 cm.
- Odstráňte kosti, a čo najviac chrupaviek a šliach.
- Pripravené mäso vložte do hrdla mlynčeka.
- Stlačte vypínač, aby ste zariadenie zapli.
- Na jemné zatlačenie mäsa do tela mlynčeka použite piest.
- Pri príprave tatarského bifteku zomelte mäso dvakrát pomocou nástavca na stredne hrubé mletie.

Výroba klobás - tipy a varovania

Mäso vždy najskôr pomelte.

- Uistite sa, aby jeden zo zárezov oddeľovača zapadol do výstupku na tele mlynčeka. Nechajte črevo klobásy 10 minút nasiaknuť vo vlažnej vode, potom nasuňte mokré črevo na trubicu pre klobásy.
- Pomleté mäso vložte do hrdla mlynčeka.

- Stlačte vypínač, aby ste zariadenie zapli.
- Na jemné zatlačenie pomletého mäsa do tela mlynčeka použite piest.
- Ak sa črevo prilepí na nástavec, navlhčite ho vodou.

Výroba cestovín - tipy a varovania

Cesto na cestoviny narežte na približne 3 cm široké pásiky.

Postarajte sa, aby do drážky disku pre tagliately alebo špagety zapadol výstupok na vnútornej strane tela mlynčeka.

- Jeden pásik cesta vložte do hrdla mlynčeka.
- Stlačte vypínač, aby ste zariadenie zapli.
- Pomocou piesta jemne zatlačte cesto do tela mlynčeka.
- Čerstvé cestoviny pripravte v osolenej vriacej vode hneď potom, ako ich vyrobíte, aby ste predišli ich zlepeniu.
- Použite plastový čap, aby ste spriechodnili otvory v disku na tagliately alebo špagety.

Výroba koláčikov - tipy a varovania

Cesto narežte na približne 3 cm široké pásiky. Postarajte sa, aby do drážky disku na koláčiky zapadol výstupok na vnútornej strane tela mlynčeka.

Jeden pásik cesta vložte do hrdla mlynčeka. Stlačte vypínač, aby ste zariadenie zapli.

Pomocou piesta jemne zatlačte cesto do tela mlynčeka.

Nasmerujte vychádzajúce cesto zo zariadenia na plech na pečenie.

Potom cesto rozrežte na kúsky alebo pásiky a rozmiešajte ich na plechu na pečenie.

Čistenie - tipy a varovania

- Pretlačením kúskov chleba cez telo mlynčeka odstráňte akékoľvek zvyšky mäsa.
- Pred odpojením príslušenstva alebo pred čistením pohonnej jednotky vždy zariadenie vypnite a odpojte zo siete.
- Vyberte piest a demontujte hrdlo mlynčeka.
- Odmontujte krúžok so závitom a vyberte disk na mletie, nôž a závitovkový hriadeľ.
- Stlačte uvoľňovacie tlačidlo a otočte doprava uvoľnite puzdro noža.
- Rezná jednotka a mlecie disky sa musia jemne namazať masťou alebo olejom, aby sa zabránilo hrdzaveniu.
- Kovové časti nečistite v umývačke na riad, pretože čistiaci prostriedok spôsobí, že tieto súčiastky strmavnú alebo zoxidujú.

Životné prostredie

Zariadenie na konci jeho životnosti neodhadzujte spolu s bežným domovým odpadom, ale ho kvôli recyklácii odovzdajte na oficiálnom zbernom mieste. Pomôžete tým chrániť životné prostredie.

Záruka a servis

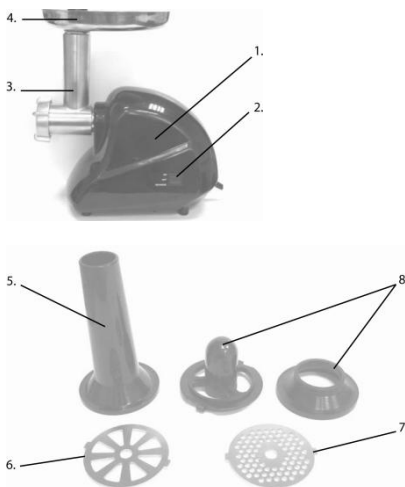
Ak potrebujete informácie, alebo ak máte problém, sa spojte so strediskom pre starostlivosť o zákazníkov Gorenje vo vašej krajine (číslo telefónu nájdete na záručnom liste). Ak sa vo

vašej krajine nenachádza stredisko pre starostlivosť o zákazníkov, navštívte miestneho predajcu Gorenje, alebo sa spojte servisné oddelenie spoločnosti Gorenje domáce spotrebiče. **Len pre použitie v domácnosti!**

**GORENJE ŻYCZY PAŃSTWU WIELE
SATYSFAKCJI PODCZAS
UŻYTKOWANIA URZĄDZENIA
Zastrzegamy sobie prawo do zmian!**

HASZNÁLATI UTASÍTÁS

HU



1. Motoregység
2. Ki-/Bekapcsoló gomb
3. Vágóház
4. Adagolótalca
5. Közepes kolbásztöltő
6. Tagliatellétárcsa
7. Közepes finomságú daráló tárcsa
8. Szétválasztó

Fontos!

A készülék első használata előtt figyelmesen olvassa el a használati útmutatót. Őrizze meg az útmutatót későbbi használatra.

- Ha a hálózati kábel meghibásodott, a kockázatok elkerülése érdekében Gorenje szakszervizben, vagy hivatalos szakszervizben ki kell cserélni. A készülék működtetésében járatlan személyek, gyerekek, nem beszámítható személyek felügyelet nélkül soha ne használják a készüléket. Vigyázzon, hogy a gyerekek ne játszanak a készülékkel. Működés közben soha ne hagyja a készüléket felügyelet nélkül.
- A készülék csatlakoztatása előtt ellenőrizze, hogy a rajta feltüntetett feszültség egyezik-e a helyi hálózati feszültséggel.
- A veszélyes helyzetek elkerülése érdekében, a készüléket ne csatlakoztassa időzítőkapcsolóra.
- Ne használja a készüléket, ha a hálózati kábel, a csatlakozó dugó vagy egyéb alkatrész meghibásodott.

- Ha a hálózati vezeték meghibásodott, a kockázatok elkerülése érdekében Gorenje szakszervizben, vagy hivatalos szakszervizben ki kell cserélni.
- Tartsa a készüléket biztonságos távolságban gyermekektől.
- Ne működtesse a készüléket felügyelet nélkül.
- Ne üzemeltesse a készüléket megállás nélkül 10 percnél hosszabb ideig.
- A készüléket mindig a be-/ki kapcsoló gomb megnyomásával kapcsolja ki.
- Tartozék eltávolítása előtt mindig kapcsolja ki és áramtalanítsa a készüléket.
- Ne merítse a motoregységet vízbe vagy más folyadékba, és ne öblítse le folyóvíz alatt.
- Ne használja az ujjait vagy más tárgyat (pl. kenőlapátot) a hozzávalók ételadagoló csőbe töltéséhez, a készülék működése közben. E célra csak a nyomórudat használja.

- Bánjon óvatosan a vágóegységgel, különösen, amikor a csigamenetről távolítja el, illetve tisztítás közben. A vágókések nagyon élesek!
- Ne használjon semmilyen tartozékot vagy alkatrészt, ami más gyártótól származik, vagy amelyet a Gorenje nem hagyott jóvá. Ha ilyen tartozékokat vagy alkatrészeket használ, garanciája érvényét veszti.
- A készülék első használata előtt alaposan tisztítsa meg azokat a részeket, amelyek az étellel érintkezni fognak.
- Ne tisztítsa a fém részeket mosogatógépben, mert a mosogatógép tisztítószereitől ezek a részek megsötétedhetnek és oxidálódhatnak. A különböző alkatrészek és tartozékok tisztításáról a Tisztítás című szakaszban olvashat bővebben.
- A készüléket csak háztartási használatra terveztük.
- A veszélyes helyzetek elkerülése érdekében a készüléket ne csatlakoztassa külső időzítőkapcsolóra, vagy távvezérlőrendszerre.
- Zajkibocsátás: Lc < 85 dB(A)

Ez a készülék az elhasznált villamossági és elektronikai készülékekről szóló 2002/96/EK irányelvnek megfelelő jelölést kapott. Ez az irányelv a már nem használt készülékek visszavételének és hasznosításának EU-szerte érvényes kereteit határozza meg.

Biztonsági rendszer

A készülék egy üvegtetes olvadóbiztosítóval van felszerelve, amely a motor meghibásodása esetén megszakítja az áramellátást, hogy megakadályozza a készülék túlmelegedését. A készülék mechanikai védelemmel is rendelkezik. A motor védelme érdekében a műanyag fogaskereket úgy tervezték, hogy eltörjenek, ha csontok vagy különböző eszközök kerülnek a készülékbe. Ilyen esetben egyszerűen távolítsa el a törött fogaskereket, és cserélje ki egy másikra.

Húsdarálás - ötletek és figyelmeztetések

- Ügyeljen arra, hogy a vágókés vágóélei kifelé mutassanak.
- Vigyázzon arra, hogy az őrlőtárcsa rovátkái illeszkedjenek a vágóház nyúlványaihoz.
- **Ne daráljon fagyott húst!**
- Használat alatt ne terhelje túl a készüléket túl sok húst préselve a vágóházba.
- Vágja a húst 10 x 2 cm-es csíkokra.
- Távolítsa el a csontokat, porcokat és inakat, amennyire csak lehetséges.
- Helyezze az előkészített húst az adagolótálcára.
- A be-/kikapcsoló gomb megnyomásával kapcsolja be a készüléket.

- A nyomórúd segítségével nyomja a húst finoman a vágóházba.
- Vagdalt húshoz (bifsztek) közepes darálótárcsával kétszer darálja le a húst.

Kolbász készítése - ötletek és figyelmeztetések

A húst először mindig darálja le.

- Győződjön meg arról, hogy a szétválasztó egyik rovátkája pontosan illeszkedik a vágóház nyúlványaihoz.
- Áztassa a belett langyos vízben 10 percre, majd húzza rá a nedves belett a kolbásztöltőre. Ügyeljen rá, hogy ne zárja el a cső légkiengedő nyílásait.
- Helyezze a ledarált húst az adagolótálcára.
- A be-/kikapcsoló gomb megnyomásával kapcsolja be a készüléket.
- A ledarált húst a nyomórúd segítségével nyomja finoman a vágóházba.
- Ha a bőr megakad a kolbásztöltőn, kevés vízzel nedvesítse meg.

Tésztakészítés - ötletek és figyelmeztetések

Vágja a nyers tésztát kb. 3 cm széles csíkokra. Ügyeljen arra, hogy a tagliatelle-, illetve spagettitárcsa rovátkái illeszkedjenek a vágóház nyúlványaihoz.

- Helyezzen egy tésztacsíkot az adagolótálcára.
- A be-/kikapcsoló gomb megnyomásával kapcsolja be a készüléket.
- A nyomórúd segítségével a tésztát nyomja óvatosan a vágóházba.
- A tésztát az elkészítés után azonnal ki kell főzni forrásban lévő sós vízben, különben összeragadhat.
- A mellékelt műanyag tú segítségével kitisztíthatja a tagliatelle-, illetve spagettitárcsa eltömődött nyílásait.

Kekszkészítés - ötletek és figyelmeztetések

Vágja a nyers tésztát kb. 3 cm széles csíkokra. Ügyeljen arra, hogy a kekszszétválasztó rovátkái illeszkedjenek a vágóház nyúlványaihoz. Helyezzen egy tésztacsíkot az adagolótálcára. A be-/kikapcsoló gomb megnyomásával kapcsolja be a készüléket. A nyomórúd segítségével a tésztát nyomja óvatosan a vágóházba. A kijövő tésztahengert a készülékből egyenesen egy sütőlapra vezesse. Ezután a hengert vágja szeletekre vagy csíkokra és ossza el azokat egyenletesen a sütőlapra.

Tisztítás - tanácsok és figyelmeztetések

- Kenyér átpasszírozásával távolítsa el a vágóházban maradt húst.
- Mindig kapcsolja ki a készüléket, ha tartozékot kíván levenni vagy tisztítani akarja a motoregységet.
- Vegye ki a nyomórudat és az adagolótálcát.
- Csavarja le a csavarmenetes gyűrűt és vegye ki a darálótárcsát, a vágókést és a csigatengelyt.
- A kioldó gomb megnyomásával és a vágóház jobbra fordításával szerelje le a vágóházat a készülékről.
- A vágóegységet és darálótárcsákat a rozsdásodás elkerülése érdekében kicsit kenje át zsírral vagy olajjal.
- A fém alkatrészeket ne tisztítsa mosogatógépben, mert a mosogatógép tisztítószerai sötétedést vagy oxidációt okozhatnak.

Környezetvédelem

A leselejtezett készülék szelektív lakossági hulladékként kezelendő.
Kérjük, hivatalos újrahaznosító gyűjtőhelyen adja le, így hozzájárul a környezet védelméhez.

Jótállás és szerviz

Ha információra van szüksége, vagy forduljon az adott ország Gorenje vevőszolgálatához (a telefonszámot megtalálja a világszerte érvényes garancialevélen). Ha országában nem működik vevőszolgálat, forduljon a Gorenje helyi szaküzletéhez vagy a Gorenje háztartási kisgépek és szépségápolási termékek üzletágának vevőszolgálatához.

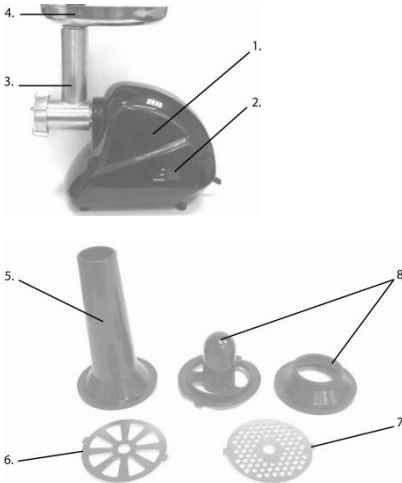
Csak személyes használatra!

A GORENJE SOK ÖRÖMÖT KÍVÁN A KÉSZÜLÉK HASZNÁLATÁHOZ

A módosítás jogát fenntartjuk!

ІНСТРУКЦІЯ З ЕКСПЛУАТАЦІЇ

UA



1. Блок двигуна
2. Кнопка Увімк./Вимк.
3. Корпус
4. Лоток подавання
5. Середня видовжена насадка для ковбасок
6. Диск для довгої локшини
7. Середній подрібнюючий диск, діаметр отворів
8. Сепаратор

Важлива інформація

Уважно прочитайте ці інструкції перед тим, як використовувати пристрій, та зберігайте їх для подальшого використання.

- Цей пристрій не призначено для користування особами (включаючи дітей) з послабленими фізичними відчуттями чи розумовими здібностями, або без належного досвіду та знань, крім випадків

користування. під наглядом чи за вказівками особи, яка відповідає за безпеку їх життя. Дорослі повинні стежити, щоб діти не бавилися пристроєм. Ніколи не залишайте увімкнений пристрій без нагляду.

- Перед тим, як приєднувати пристрій до мережі, перевірте, чи збігається напруга, вказана у таблиці характеристик, із напругою у мережі.
- Для запобігання небезпеки, ніколи не підключайте цей пристрій до реле часу.

- Не використовуйте пристрій, якщо шнур живлення, штекер або інші компоненти пошкоджені.
- Якщо шнур пошкоджений, його можна замінити у сервісному центрі Gorenje або кваліфікованими особами для запобігання небезпеки.
- Зберігайте пристрій подалі від дітей.
- Ніколи не залишайте пристрій працювати без нагляду.
- Ніколи не перевищуйте максимальний час роботи 10 хвилин для усіх програм.
- Завжди вимикайте пристрій за допомогою кнопки Увімк./Вимк.
- Перед тим, як вийняти будь-який аксесуар, вимикайте пристрій і від'єднуйте його від мережі.
- Ніколи не занурюйте блок двигуна у воду чи іншу рідину та не мийте його під краном.
- Ніколи не проштовхуйте продукти у корпус ріжучого вузла за допомогою пальців чи інших предметів (наприклад, лопаткою), коли пристрій працює. Для цього використовуйте штовхач.
- Будьте дуже обережними з ріжучим вузлом, особливо, знімаючи його з черв'ячного валу і під час чищення. Леза дуже гострі!
- Ніколи не використовуйте аксесуарів або компонентів інших виробників, за винятком тих, які рекомендує компанія Gorenje. Інакше, гарантію на пристрій буде скасовано.
- Перед першим використанням ретельно почистіть частини, які контактуватимуть з їжею.
- Не мийте металеві частини у посудомийній машині, бо від миючих засобів вони можуть потемніти або окислитися. Інструкції щодо чищення різноманітних частин пристрою див. у розділі "Чищення".
- Цей пристрій призначений виключно для побутового використання.
- Для уникнення небезпеки ніколи не під'єднуйте цей пристрій до зовнішнього таймера або системи дистанційного керування.
- Рівень шуму: Lc < 85 дБ (A)

Цей прилад марковано згідно положень європейської Директиви 2002/96/EG стосовно електронних та електроприладів, що були у використанні (waste electrical and electronic equipment - WEEE). Директивою визначаються можливості, які є дійсними у межах Європейського союзу, щодо прийняття назад та утилізації бувших у використанні приладів.

Система безпеки

Цей пристрій обладнано захисним запобіжником, для запобігання перегрівання пристрою він від'єднує живлення у випадку, коли мотор перегрівається. Пристрій обладнано також механічним захистом. Щоб захистити мотор, спеціально розроблений пластиковий зубцюватий механізм зламається, якщо у пристрій потраплять кістки чи предмети посуду. Якщо таке станеться, просто вийміть механізм і замінить його. Див. розділ "Заміна"

Приготування фаршу - поради і застереження

- Краї ріжучого вузла повинні показувати назовні.
- Перевірте, чи пази подрібнюючого диска входять у виступи на корпусі.
- **Ніколи не використовуйте заморожене м'ясо!**
- Не перевантажуйте пристрій під час використання, подаючи надто багато м'яса у корпус ріжучого вузла.
- Поріжте м'ясо на смужки довжиною 10 см, товщиною 2 см.
- Повиймайте кістки, хрящі та сухожилля, наскільки це можливо.
- Приготоване м'ясо покладіть на лоток подавання.
- Натисніть кнопку Увімк./Вимк., щоб увімкнути пристрій.
- За допомогою штовхача легенько проштовхуйте м'ясо у корпус.
- Для приготування м'яса по-татарськи перемелюйте м'ясо середнім диском двічі.

Приготування ковбасок - поради і застереження

Зажди спочатку перемелюйте м'ясо.

- Перевірте, чи один з пазів сепаратора входить у виступ на корпусі.
- Замочіть шкірку ковбаски у теплій воді на 10 хвилин. Потім натягніть вологу шкірку на видовжену насадку для ковбасок.
- Не блокуйте отвори для виходу повітря з насадки.
- Покладіть подрібнене м'ясо на лоток подавання.
- Натисніть кнопку Увімк./Вимк., щоб увімкнути пристрій.
- Легенько проштовхуйте змелене м'ясо у корпус за допомогою штовхача.
- Якщо шкірка прилипає до видовженої насадки, змочить її водою.

Виготовлення макаронів - поради і застереження

Поріжте тісто для макаронів на смужки шириною прибл. 3 см.

- Перевірте, чи паз диска для довгої локшини або спагеті входить у виступ корпусу.
- Покладіть одну смужку тіста на лоток подавання.
- Натисніть кнопку Увімк./Вимк., щоб увімкнути пристрій.
- Легенько проштовхуйте тісто у корпус за допомогою штовхача.
- Щоб макарони не злипалися, їх необхідно варити у кип'ячій підсоленій воді одразу ж після виготовлення.
- За допомогою пластикової палички з комплекту почистіть отвори диска для довгої локшини та спагеті.

Приготування печива - поради і застереження

Поріжте тісто на смужки шириною прибл. 3 см.

- Перевірте, чи паз сепаратора для печива входить у виступ корпусу.
- Покладіть одну смужку тіста на лоток подавання.
- Натисніть кнопку Увімк./Вимк., щоб увімкнути пристрій.
- Легенько проштовхуйте тісто у корпус за допомогою штовхача.
- Скеруйте ковбаску із тіста з пристрою на бляху для випікання.
- Потім поріжте ковбаску на шматки або смужки і розкладіть на блясі.

Чищення - поради та застереження

- Видаліть з корпусу залишки м'яса, перемелюючи шматки хліба.
- Завжди вимикайте і від'єднуйте пристрій від мережі перед тим, як знімати приладдя або чистити блок двигуна.
- Зніміть штовхач та лоток подавання.
- Відкрутіть гвинтове кільце, зніміть подрібнюючий диск, ріжучий вузол і черв'ячний вал.
- Зніміть корпус ріжучого вузла, натиснувши кнопку розблокування і повернувши його вправо (див. розділ "Демонтаж").
- Ріжучий вузол і диски для подрібнення необхідно легко почистити щіткою з жиром чи олією для запобігання ржавіння.
- Не чистіть металеві частини у посудомийній машині, бо від миючих засобів вони можуть потемніти або окислитися.

Навколишнє середовище

Не викидайте пристрій разом із звичайними побутовими відходами, а здавайте його в офіційний пункт прийому для повторної переробки. Таким чином Ви допоможете захистити довкілля.

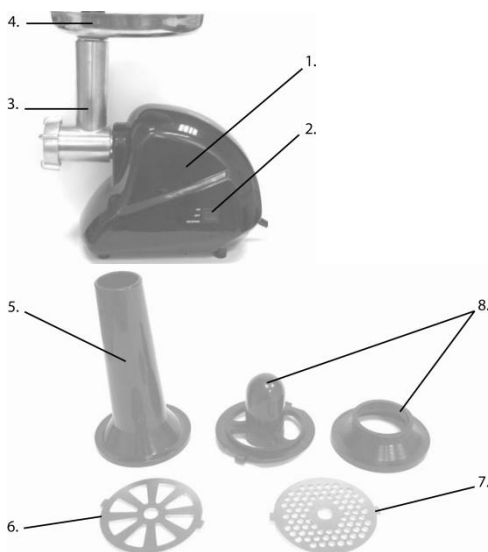
Гарантія та обслуговування

Якщо Вам необхідна інформація або у Вас виникла проблема, зверніться до Центру обслуговування клієнтів компанії Gorenje у Вашій країні (телефон можна знайти на гарантійному талоні). Якщо у Вашій країні немає Центру обслуговування клієнтів, зверніться до місцевого дилера або у відділ технічного обслуговування компанії Gorenje Domestic Appliances.

Для використання тільки в домашньому господарстві!

**GORENJE БАЖАЄ ВАМ
ПРИЄМНОГО КОРИСТУВАННЯ
ПРИЛАДОМ**

Ми залишаємо за собою право на будь-яке внесення змін!



1. Блок электромотора
2. Кнопка вкл./выкл.
3. Корпус ножевого блока
4. Лоток
5. Насадка для колбасок
6. Диск для лапши
7. Диск для фарша
8. Насадка кеббе

Важные предупреждения

Внимательно прочитайте инструкцию, чтобы правильно пользоваться прибором. Обязательно сохраните инструкцию и при передаче прибора новому владельцу не забудьте передать также инструкцию.

- Прибор соответствует всем предписанным в области безопасности стандартам, но несмотря на это использование прибора людьми с ограниченными физическими, двигательными и психическими способностями, а также людьми, не имеющими достаточного опыта или знаний для его использования, и детьми допускается только под присмотром. Держите детей под присмотром, чтобы они не играли с прибором.
- Перед подключением необходимо проверить, совпадает ли напряжение, указанное в заводской табличке, с фактическими параметрами сети.
- Для обеспечения безопасности не подключайте прибор к таймеру.
- Запрещается пользоваться прибором, если поврежден присоединительный кабель, вилка и другие части прибора.
- Ремонт и замену деталей и присоединительного кабеля может производить только специалист авторизованного сервисного центра или специалист-электрик.

Неквалифицированный ремонт может стать причиной опасности для пользователя.

- Храните прибор в недоступном для детей месте.
- Не оставляйте прибор включенным без присмотра.
- Максимальное время работы для любой функции не должно превышать 10 минут.
- Выключайте прибор кнопкой вкл./выкл.
- Выключите прибор и выньте вилку из розетки перед отсоединением любых деталей.
- Запрещается погружать электромотор в воду и другие жидкости, а также мыть под струей воды!
- Никогда не подталкивайте продукты в ножевой блок пальцами и другими предметами (например, шпателем). Используйте толкатель.
- Будьте очень осторожны при обращении с ножом, особенно при отсоединении ножевого блока и очистке. Режущие кромки очень острые!
- Запрещается использовать аксессуары и детали других производителей или детали, не рекомендованные Gorenje. В этом случае утрачивается право на гарантийное обслуживание.
- Перед первым использованием тщательно вымойте детали, контактирующие с пищей.
- Не мойте металлические детали в посудомоечной машине, так как они могут

потемнеть или окислиться. Подробные указания по очистке прибора вы найдете в разделе «Очистка: советы и предупреждения».

- Прибор предназначен для использования в домашнем хозяйстве.
- Для безопасной эксплуатации прибора запрещается подключать прибор к дополнительному реле времени.
- Уровень шума: $L_c < 85$ дБ (А)

Данный прибор маркирован в соответствии с Европейской директивой 2002/96/ЕС по обращению с отходами от электрического и электронного оборудования (WEEE). Данная директива определяет требования по сбору и утилизации отходов электрического и электронного оборудования, действующие во всех странах ЕС.

Система защиты

Прибор оснащен сменным токовым стеклянным предохранителем, который отключает питание в случае неисправности электромотора для предотвращения перегрева прибора.

Прибор также имеет механическую защиту. Для защиты электромотора при попадании костей или кухонных принадлежностей в ножевой блок пластиковый червячный вал ломается. Если это произошло, замените сломанный червячный вал.

Приготовление фарша: советы и предупреждения

- Убедитесь, что режущая кромка ножа обращена к диску.
- Убедитесь, что выемка на диске для фарша совпала с выступом на ножевом блоке.
- **Нельзя использовать замороженное мясо!**
- Не перегружайте прибор, проталкивая слишком много мяса в ножевой блок.
- Удалите из мяса кости, хрящи и сухожилия.
- Нарезьте мясо полосками длиной 10 см и толщиной 2 см.
- Положите подготовленное мясо в лоток.
- Включите прибор кнопкой вкл./выкл.
- В случае необходимости подталкивайте мясо в ножевой блок толкателем.
- Для приготовления тартара пропустите мясо дважды через средний диск.

Приготовление колбасок: советы и предупреждения

Предварительно приготовьте фарш.

- Положите оболочку для колбасок в теплую воду на 10 минут, затем наденьте ее на насадку для колбасок. Не закрывайте оболочкой отверстие для выхода.
- Положите фарш в лоток. Включите прибор кнопкой вкл./выкл.
- Если оболочка прилипает к насадке, смочите ее водой.

Приготовление лапши: советы и предупреждения

Разрежьте тесто на полоски шириной 3 см.

- Убедитесь, что выемка на диске для лапши или спагетти совпала с выступом на ножевом блоке.
- Положите полоску теста в лоток.
- Включите прибор кнопкой вкл./выкл.
- Осторожно подталкивайте тесто в ножевой блок толкателем.
- Чтобы лапша не слипалась, ее необходимо варить в кипящей подсоленной воде сразу после приготовления.
- Для очистки отверстий в диске для лапши или спагетти используйте пластиковую палочку, прилагаемую в комплекте.

Приготовление печенья: советы и предупреждения

Разрежьте тесто на полоски шириной 3 см.

- Убедитесь, что выемка на диске насадки для печенья совпала с выступом на ножевом блоке.
- Положите полоску теста в лоток.
- Включите прибор кнопкой вкл./выкл.
- Осторожно подталкивайте тесто в ножевой блок толкателем.
- Укладывайте колбаску из теста сразу на противень. Затем нарежьте тесто на ломтики или полоски и распределите их по противню.

Очистка: советы и предупреждения

- Удалите из ножевого блока остатки мяса, пропустив через него кусочки хлеба.
- Выключите прибор и выньте вилку из розетки перед отсоединением любых деталей и очисткой блока электромотора.
- Выньте толкатель и снимите лоток.
- Отвинтите кольцо с резьбой, снимите диск, нож и червячный вал.
- Нажмите на кнопку отсоединения ножевого блока, поверните его вправо и снимите (см. раздел «Разборка»).
- Для предотвращения коррозии нож и диски мясорубки слегка натрите щеткой с

добавлением жира или растительного масла.

- Не мойте металлические детали в посудомоечной машине, так как они могут потемнеть или окислиться.

Защита окружающей среды

После окончания срока службы не выбрасывайте прибор вместе с бытовыми отходами. Передайте его в специализированный пункт для дальнейшей утилизации. Этим вы поможете защитить окружающую среду.

Гарантия и обслуживание

Для получения дополнительной информации или в случае возникновения проблем обратитесь в Центр поддержки покупателей в вашей стране (номер телефона центра указан на гарантийном талоне). Если подобный центр в вашей стране отсутствует, обратитесь в вашу местную торговую организацию Gorenje или в отдел поддержки покупателей компании Gorenje Domestic Appliances.

Адреса и телефоны авторизованных сервисных центров размещены в брошюре «Гарантийные обязательства» или в гарантийном талоне.

Только для домашнего использования!

Производитель оставляет за собой право на внесение изменений!



СНО1

**GORENJE
ЖЕЛАЕТ, ЧТОБЫ ПОЛЬЗОВАНИЕ
ПРИБОРОМ ДОСТАВИЛО ВАМ
УДОВОЛЬСТВИЕ!**

**Производитель оставляет за собой право
на внесение изменений!**

1102004