

**polaris**  
ТЕХНИКА УЮТНОЙ ЖИЗНИ

Руководство по эксплуатации / Гарантия  
Manual instruction / Guarantee



**PHB 0713AL**

Блендер электрический  
Hand blender

**Блендер электрический**  
**Модель PHB 0713 AL**  
**POLARIS**  
**Инструкция по эксплуатации**

Благодарим Вас за выбор продукции, выпускаемой под торговой маркой POLARIS. Наши изделия разработаны в соответствии с высокими требованиями качества, функциональности и дизайна. Мы уверены, что Вы будете довольны приобретением нового изделия от нашей фирмы.

Перед началом эксплуатации прибора внимательно прочитайте данную инструкцию, в которой содержится важная информация, касающаяся Вашей безопасности, а также рекомендации по правильному использованию прибора и уходу за ним.

Сохраните инструкцию вместе с гарантийным талоном, кассовым чеком, по возможности, картонной коробкой и упаковочным материалом.

## **Оглавление**

Общие указания по безопасности.....	2
Специальные указания по безопасности данного прибора .....	3
Сфера использования .....	3
Описание прибора.....	4
Комплектация .....	5
Подготовка к работе и использование .....	5
Чистка и уход .....	7
Технические характеристики .....	8
Информация о сертификации .....	8
Гарантийное обязательство.....	9

### **Общие указания по безопасности**

- Прибор предназначен исключительно для использования в быту.
- Прибор должен быть использован только по назначению.
- Каждый раз перед включением прибора осмотрите его. При наличии повреждений прибора или сетевого шнура ни в коем случае не включайте прибор в розетку.
- Использование прибора детьми и людьми с ограниченными возможностями возможно только под непосредственным наблюдением и контролем.
- **Внимание! Не используйте прибор вблизи ванны, раковины или других емкостей, заполненных водой.**
- Включайте прибор только в источник переменного тока (~). Перед включением убедитесь, что прибор рассчитан на напряжение, используемое в сети.
- **Любое ошибочное включение лишает Вас права на гарантийное обслуживание.**
- Перед включением прибора в сеть убедитесь, что он находится в выключенном состоянии.

- Не используйте прибор вне помещения. Предохраняйте прибор от жары, прямых солнечных лучей, ударов об острые углы, влажности (ни в коем случае не погружайте прибор в воду). Не прикасайтесь к прибору влажными руками. При намокании прибора сразу отключите его от сети.
- В случае падения прибора в воду, немедленно отключите его от сети. При этом ни в коем случае не опускайте руки в воду. Перед повторным использованием прибор должен быть проверен квалифицированным специалистом.
- По окончании эксплуатации, при установке или снятии насадок, чистке или поломке прибора всегда отключайте его от сети.
- Не оставляйте работающий прибор без присмотра. Храните прибор в недоступном для детей месте.
- Нельзя переносить прибор, держа его за сетевой провод. Запрещается также отключать прибор от сети, держа его за сетевой провод. При отключении прибора от сети, держитесь за штепсельную вилку.
- После использования никогда не обматывайте провод электропитания вокруг прибора, так как со временем это может привести к излому провода. Всегда гладко расправляйте провод на время хранения.
- Замену шнура могут осуществлять только квалифицированные специалисты - сотрудники сервисного центра. Неквалифицированный ремонт представляет прямую опасность для пользователя.
- Не производите ремонт прибора самостоятельно. Ремонт должен производиться только квалифицированными специалистами сервисного центра.
- Для ремонта прибора могут быть использованы только оригинальные запасные части.

### **Специальные указания по безопасности данного прибора**

- Не оставляйте прибор во время работы без присмотра.
- Отключайте прибор перед сменой принадлежностей или насадок.
- Постоянно следите, чтобы все насадки, были тщательно промыты и стерилизованы.
- Во избежание травм, держите на безопасном расстоянии пальцы рук, волосы, одежду от движущихся частей блендера.
- Не разрешайте использовать прибор без присмотра детям и людям с ограниченными физическими возможностями.
- Не используйте неисправный прибор или насадки.
- Не снимайте крышку прибора до полной остановки ножей.
- Данный прибор не рассчитан на продолжительную работу, поэтому через каждые 30 секунд работы делайте перерыв на 5 минут.

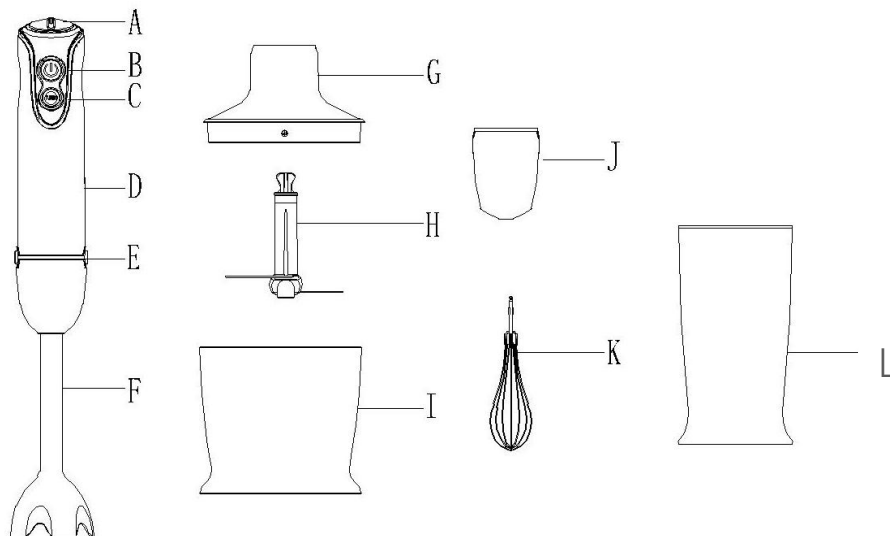
**ВНИМАНИЕ: Будьте осторожны при удалении ножей во время чистки, острые лезвия!**

### **Сфера использования**

Прибор предназначен исключительно для бытового использования в соответствии с данной Инструкцией. Прибор не предназначен для промышленного использования.

Производитель не несет ответственности за ущерб, возникший в результате неправильного или непредусмотренного настоящей инструкцией использования.

## Описание прибора



### **Ручной блендер**

- A. Регулятор мощности
- B. Кнопка для скоростного режима
- C. Кнопка Turbo
- D. Держатель
- E. Фиксатор-зажим для насадок
- F. Блендерная насадка

### **Измельчитель (мясорубка)**

- G. Крышка для чаши резки
- H. Ножи для резки
- I. Чаша для резки

### **Взбиватель**

- J. Переходник венчика
- K. Венчик
- L. стакан для венчика

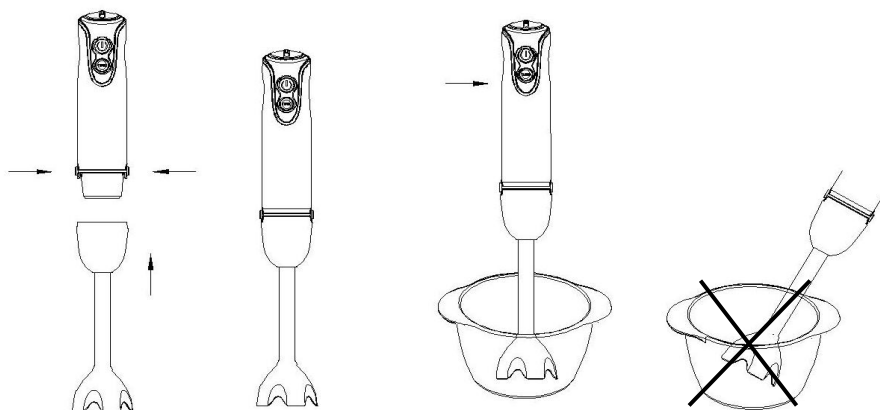
## Комплектация

1. Держатель блендера
2. Блендерная насадка
3. Чаша для резки
4. Крышка для чаши резки
5. Венчик
6. Переходник венчика
7. Нож для резки
8. стакан
9. Инструкция пользователя
10. Список сервисных центров
11. Гарантийный талон

## Подготовка к работе и эксплуатация прибора

- Распакуйте прибор и убедитесь в том, что все его сборочные единицы не повреждены.
- Перед первым употреблением тщательно промойте части прибора, которые будут находиться в контакте с продуктами.

## Использование блендера



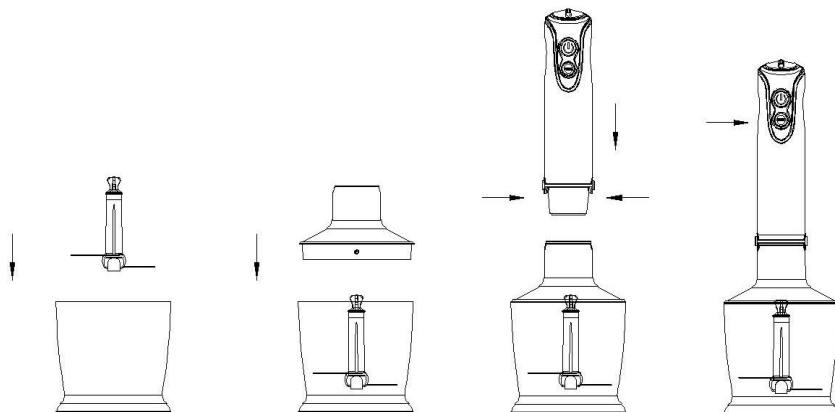
Ручной блендер отлично подходит для приготовления соусов, супов-пюре, майонеза, детского питания, а также для приготовления молочных коктейлей.

- Не заполняйте чашу для резки более чем на 500 мл<sup>3</sup>.
- Наденьте блендерную насадку (F) с ножами на корпус держателя блендера, зафиксируйте его.
- Не включайте прибор с непогруженными в продукт ножами.
- Подсоедините шнур питания к розетке. Опустите блендер в посуду с продуктами (желательно с высокими краями).
- Выберите необходимую скорость с помощью регулятора мощности (A) и нажмите кнопку для скоростного режима (B) для работы с выбранной мощностью. Регулятор

скорости активен только для кнопки скоростного режима (В). Переключение регулятора мощности возможно также и при нажатой кнопке для скоростного режима (В).

- Используйте кнопку Turbo (С) для работы на максимальной мощности. Регулятор скорости не активен для кнопки Turbo (С).
- По окончании работы выключите блендер, выньте из посуды.
- Отключите шнур питания и демонтируйте съёмную насадку с ножами для чистки.

### Использование измельчителя.



С помощью измельчителя вы можете нарубить вареное мясо, сыр, овощи. Не измельчайте твёрдые продукты такие, как кофе, специи, лед и т.п., это может привести к поломке ножей.

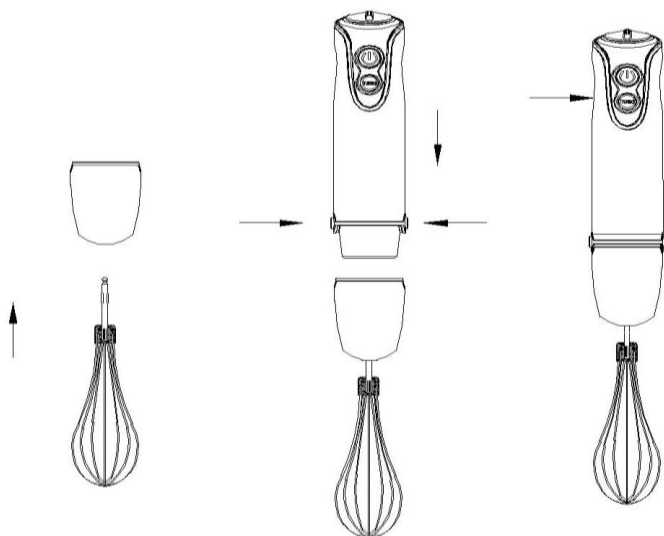
- Удалите кости и нарежьте мясо кусочками 1-2 см<sup>3</sup>.
- Установите съёмные лезвия измельчителя на штырь чаши.

**ВНИМАНИЕ: Будьте аккуратны при работе с ножами. Не берите нож за металлическую часть, острые лезвия!**

- Положите продукты в чашу.
- Подсоедините крышку измельчителя, поверните и зафиксируйте ее.
- Подсоедините и зафиксируйте держатель блендера.
- Придерживая прибор руками, включите его.
- После использования отключите шнур питания и демонтируйте блендер.

Продукт	Количество	Время в сек.
Мясо	200г	10-15
Травы	20г	20
Сыр	150г	15
Хлеб	1 кусок	20
Яйца десяток	2	5
Лук	100г	10

## Использование взбивателя.



- При взбивании после каждых 30 сек. необходимо делать перерыв на 5 мин.
- С помощью взбивателя можно превратить в густую пену такие продукты как белки, сметана и др. десерты и сладости.
- Во избежание поломки прибора не взбивайте такие густые продукты, как маргарин, сливочное масло и т.д.
- Сборка взбивателя:
  1. Наденьте на держатель (D) переходник венчика (J) и поверните для фиксации. Вставьте венчик (K) в отверстие переходника до щелчка.
  2. В стакан с высокими краями поместите продукты для взбивания. Запрещается использовать чашу измельчителя для работы с венчиком.
  3. Прибор готов к эксплуатации.
- Не взбивайте больше 4 яиц или 400 мл сливок.
- Взбиваемая масса не должна быть выше лопаток взбивателя.
- После завершения работы отключите прибор от сети и демонтируйте переходник и венчик для чистки.

## Чистка и уход

- Перед чисткой прибора, отключите его от сети.
- Все части прибора, кроме корпуса, крышки измельчителя и переходника венчика промойте под струей воды. **Не допускайте контакта держателя с водой.**
- Крышку измельчителя и переходник венчика протрите мягкой влажной салфеткой.
- Не рекомендуется мыть блендерную насадку, стакан и венчик в посудомоечной машине: это может повредить пластмассовые части.
- Протрите все части сухой салфеткой.
- Соберите прибор и поместите для хранения в сухое место.

## Технические характеристики

Напряжение: 220 – 240 В.  
Частота: ~50-60 Гц  
Мощность: 750 Вт  
Вместительность: 500 мл  
Класс защиты - II

**Примечание:** Вследствие постоянного процесса внесения изменений и улучшений, между инструкцией и изделием могут наблюдаться некоторые различия. Производитель надеется, что пользователь обратит на это внимание.

RНВ – блендер бытовой электрический торговой марки Polaris.

A – стальное покрытие корпуса

L – подсветка

## Информация о сертификации

Прибор сертифицирован на соответствие нормативным документам РФ.



**Расчетный срок службы изделия:**

3 года

**Гарантийный срок:**

1 год со дня покупки

**Производитель:**

Texton Corporation LLC - ООО "Текстон Корпорэйшн"  
1201 Market Street, Wilmington de.19801, State of Delaware, USA  
1201 Маркет Стрит, Вилмингтон 19801, штат Делавэр, США



## ГАРАНТИЙНОЕ ОБЯЗАТЕЛЬСТВО

**Изделие: Блендер электрический**

**Модель: РНВ 0713 AL**

Настоящая гарантия предоставляется изготовителем в дополнение к правам потребителя, установленным действующим законодательством Российской Федерации, и ни в коей мере не ограничивает их.

Настоящая гарантия действует в течение 12 месяцев с даты приобретения изделия и подразумевает гарантийное обслуживание изделия в случае обнаружения дефектов, связанных с материалами и работой. В этом случае потребитель имеет право, среди прочего, на бесплатный ремонт изделия. Настоящая гарантия действительна при соблюдении следующих условий:

1. Изделие приобретается исключительно для личных бытовых нужд. Изделие должно использоваться в строгом соответствии с инструкцией по эксплуатации с соблюдением правил и требований по безопасности.
2. Обязанности изготовителя по настоящей гарантии исполняются продавцами – уполномоченными дилерами изготовителя и официальными обслуживающими (сервис) центрами. Настоящая гарантия не распространяется на изделия, приобретенные у неуполномоченных изготовителем продавцов, которые самостоятельно отвечают перед потребителем в соответствии с российским законодательством.
3. Настоящая гарантия не распространяется на дефекты изделия, возникшие в результате:
  - Химического, механического или иного воздействия, попадания посторонних предметов внутрь изделия;
  - Неправильной эксплуатации, заключающейся в использовании изделия не по его прямому назначению, а также установки и эксплуатации изделия с нарушением правил и требований техники безопасности;
  - Износа деталей отделки, ламп, батарей, защитных экранов, накопителей мусора, ремней, щеток и иных деталей с ограниченным сроком использования;
  - Ремонта изделия, произведенного лицами или фирмами, не являющимися авторизованными сервисными центрами\*;
4. Настоящая гарантия действительна по предъявлении вместе с оригиналом настоящего талона, оригиналом товарного чека, выданного продавцом, и изделия, в котором обнаружены дефекты.
5. Настоящая гарантия действительна только для изделий, используемых для личных бытовых нужд, и не распространяется на изделия, которые используются для коммерческих, промышленных или профессиональных целей.

По всем вопросам гарантийного обслуживания изделий Поларис обращайтесь к Вашему местному официальному продавцу Поларис.

\*Адреса авторизованных обслуживающих центров на сайте Компании: [www.polar.ru](http://www.polar.ru)

# McGrp.Ru



## Сайт техники и электроники

Наш сайт [McGrp.Ru](http://McGrp.Ru) при этом не является просто хранилищем [инструкций по эксплуатации](#), это живое сообщество людей. Они общаются на форуме, задают вопросы о способах и особенностях использования техники. На все вопросы очень быстро находят ответы от таких же посетителей сайта, экспертов или администраторов. Вопрос можно задать как на форуме, так и в специальной форме на странице, где описывается интересующая вас техника.