



OWNER'S MANUAL  
РУКОВОДСТВО ПОЛЬЗОВАТЕЛЯ  
ІНСТРУКЦІЯ ВЛАСНИКА  
ПАЙДАЛАНУШЫНЫҢ НҰСҚАУЛЫҒЫ

VK80101HFR



MFL62076003



KZ.O.02.0561

BZ03

[www.lg.com](http://www.lg.com)

# NEW TYPE CYCLONE VACUUM CLEANER

This information contains important instructions for the safe use and maintenance of the vacuum cleaner. Especially, please read all of the information on page 4, 5, 6 for your safety. Please keep this manual in an easily accessible place and refer to it anytime.

## ЦИКЛОНИЧЕСКИЙ ПЫЛЕСОС НОВОГО ТИПА

В данном руководстве содержатся важные сведения по безопасному использованию и обслуживанию пылесоса. В целях безопасности особенно внимательно прочтите все сведения, приведенные на страницах 7 и 8 и 9. Храните данное руководство под рукой, чтобы в любое время обратиться к нему для справки.

## ЦИКЛОННИЙ ПИЛОСОС НОВОГО ТИПУ

Дана інформація містить важливі інструкції, що забезпечують безпечно використання та обслуговування пилососа. Особливо уважно прочитайте, будь ласка, заради власної безпеки всю інформацію на сторінках 10 та 11 та 12. Будь ласка, тримайте цю інструкцію в легкодоступному місці та звертайтеся до неї будь-коли.

## ЦИКЛОНДЫҚ ШАҢСОРҒЫШТЫҢ ЖАҢА ТҮРІ

Бұл ақпараттың құрамында осы шаңсорғышты қауіпсіз пайдалану және техникалық қызмет көрсету бойынша маңызды нұсқаулар бар. Әсіресе, қауіпсіздігіңіз үшін 13, 14, 15 беттеріндегі бүкіл ақпаратты оқыңыз. Осы нұсқаулықты оңай жететін жерде сақтап, оған кез келген кезде қараңыз.

# Table of contents

## Оглавление

### Зміст

### Мазмұны

<b>Important safety instructions</b> .....	<b>4~6</b>
<b>Важные указания по технике безопасности</b> .....	<b>7~9</b>
<b>Важливі інструкції з безпеки</b> .....	<b>10~12</b>
<b>Қауіпсіздік бойынша маңызды нұсқаулар</b> .....	<b>13~15</b>
<b>How to use</b> .....	<b>16</b>
<b>Как пользоваться</b>	
<b>Як користуватись</b>	
<b>Қалай пайдалану керек</b>	
Assembling vacuum cleaner .....	16
Сборка пылесоса	
Зборка пилососа	
Шаңсорғышты жинау	
Operating vacuum cleaner .....	18
Работа с пылесосом	
Користування пилососом	
Шаңсорғышты басқару	
Using All Floor nozzle and mini turbine nozzle .....	19
Использование насадки для чистки всех полов и мини-турбо насадки	
Використання насадки пол/килим та міні турбо насадки	
Үнерсал еден шансорғш және кшкентай клшак шансорғышты колдану	
Using Suction Hole for Device Protection .....	20
Соединение насадки и телескопической трубки	
З'єднання насадки та телескопічної трубки	
Қорғағыш ауа сору санлау колданбасы	
Using the accessory nozzles.....	21
Использование дополнительных насадок	
Використання додаткових насадок	
Қосымша қондырмаларды пайдалану	
Emptying dust tank .....	22
Очистка пылесборника	
Чищення пилосбірника	
Шаң ыдысын босату	
Cleaning dust tank .....	23
Очистка пылесборника	
Чищення пилосбірника	
Шаң ыдысын тазалау	
Cleaning air filter and motor safety filter .....	24
Очистка воздушного фильтра и защитного фильтра двигателя	
Чищення повітряного фільтру та фільтру захисту двигуна	
Ауа сүзгісін және қозғалтқыш қауіпсіздігі сүзгісін тазалау	
How to assemble dust separator .....	25
Сборка системы фильтрации	
Як зібрати систему фільтрації	
Шаң бөлшгішін босату туралы	
Cleaning exhaust filter .....	26
Очистка выпускного фильра	
Очищення випускного фільтру	
Қатты заттар сүзгісін тазалау	
<b>What to do if your vacuum cleaner does not work</b> .....	<b>27</b>
<b>Что делать, если пылесос не работает</b>	
<b>Що робити, якщо пилосос не працює</b>	
<b>Шаңсорғыш жұмыс істемей жатса не істеу керек</b>	
<b>What to do when suction performance decreases</b> .....	<b>27</b>
<b>Что делать, если ухудшилось всасывание</b>	
<b>Що робити, коли зменшується сила всмоктування</b>	
<b>Сору күші азайса не істеу керек</b>	

# IMPORTANT SAFETY INSTRUCTIONS

Read and follow all instructions before using your vacuum cleaner to prevent the risk of fire, electric shock, personal injury, or damage when using the vacuum cleaner. This guide do not cover all possible conditions that may occur. Always contact your service agent or manufacturer about problems that you do not understand. This appliance complies with the following EC Directives :-2006/95/EC Low Voltage Directive -2004/108/EC EMC Directive.



This is the safety alert symbol.

This symbol alerts you to potential hazards that can kill or hurt you and others.

All safety messages will follow the safety alert symbol and either the word "WARNING" or "CAUTION."

These words mean:



## WARNING

This symbol will alert you to hazards or unsafe practices which could cause serious bodily harm or death.



## CAUTION

This symbol will alert you to hazards or unsafe practices which could cause bodily injury or property damage.



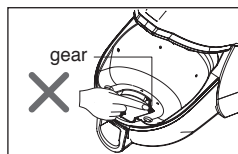
## WARNING

1. This appliance is not intended for use by persons (including children) with reduced physical, sensory or mental capabilities, or lack of experience and knowledge, unless they have been given supervision or instruction concerning use of the appliance by a person responsible for their safety.
2. Children should be supervised to ensure that they do not play with the appliance.
3. If the supply cord is damaged, it must be replaced by LG Electronics Service Agent in order to avoid a hazard
4. This appliance can be used by children aged from 8 years and above and persons with reduced physical, sensory or mental capabilities or lack of experience and knowledge if they have been given supervision or instruction concerning use of the appliance in a safe way and understand the hazards involved. Children shall not play with the appliance. Cleaning and user maintenance shall not be made by children without supervision.

# IMPORTANT SAFETY INSTRUCTIONS

## WARNING

- **Do not plug in if control knob is not in OFF position.**  
Personal injury or product damage could result.
- **Keep children away and beware of obstructions when rewinding the cord to prevent personal injury**  
The cord moves rapidly when rewinding.
- **Disconnect electrical supply before servicing or cleaning the unit or when cleaner is not in use.**  
Failure to do so could result in electrical shock or personal injury.
- **Do not use vacuum cleaner to pick up anything that is burning or smoking such as cigarettes, or hot ashes.**  
Doing so could result in death, fire or electrical shock.
- **Do not vacuum flammable or explosive substances such as gasoline, benzene, thinners, propane (liquids or gases).**  
The fumes from these substances can create a fire hazard or explosion. Doing so could result in death or personal injury.
- **Do not handle plug or vacuum cleaner with wet hands.**  
Doing so could result in death or electrical shock.
- **Do not unplug by pulling on cord.**  
Doing so could result in product damage or electrical shock. To unplug, grasp the plug, not the cord.
- **Keep hair, loose clothing, fingers, and all parts of the body away from openings and moving parts.**  
Failure to do so could result in electrical shock or personal injury.
- **Do not pull or carry by cord, use cord as a handle, close a door on cord, or pull cord around sharp edges or corners. Do not run vacuum cleaner over cord. Keep cord away from heated surfaces.**  
Failure to do so could result in electrical shock or personal injury or fire or product damage.
- **The hose contains electrical wires. Do not use it if it is damaged, cut punctured.**  
Failure to do so could result in death, or electrical shock.
- **Do not allow to be used as toy. Close attention is necessary when used by or near children.**  
Personal injury or product damage could result.
- **Do not use the vacuum cleaner if the power cord or plug is damaged or faulty.**  
Personal injury or product damage could result. In these cases, contact LG Electronics Service Agent to avoid hazard.
- **Do not use vacuum cleaner if it has been under water.**  
Personal injury or product damage could result. In these cases, contact LG Electronics Service Agent to avoid hazard.
- **Do not continue to vacuum if any parts appear missing or damaged.**  
Personal injury or product damage could result. In these cases, contact LG Electronics Service Agent to avoid hazard.
- **Do not use an extension cord with this vacuum cleaner.**  
Fire hazard or product damage could result.
- **Using proper voltage.**  
Using improper voltage may result in damage to the motor and possible injury to the user. Proper voltage is listed on the bottom of vacuum cleaner.
- **Turn off all controls before unplugging.**  
Failure to do so could result in electrical shock or personal injury.
- **Do not change the plug in any way.**  
Failure to do so could result in electrical shock or personal injury or product damage. Doing so result in death. If plug does not fit, contact a qualified electrician to install the proper outlet.  
If the supply cord is damaged, it must be replaced by the manufacturer, its service agent or similarly qualified persons in order to avoid a hazard.
- **Repairs to electrical appliances may only be performed by qualified service engineers.**  
Improper repairs may lead to serious hazards for the user.
- **Do not put fingers near the gear.**  
Failure to do so could result in personal injury.



# IMPORTANT SAFETY INSTRUCTIONS

## CAUTION

- **Do not put any objects into openings.**  
Failure to do so could result in product damage.
- **Do not use with any opening blocked: keep free of dust, lint, hair, and anything that may reduce air flow.**  
Failure to do so could result in product damage.
- **Do not use vacuum cleaner without the dust tank and/or filters in place.**  
Failure to do so could result in product damage.
- **Always clean the dust bin after vacuuming carpet cleaners or fresheners, powders and fine dust.**  
These products clog the filters, reduce airflow and can cause damage to the cleaner. Failure to clean the dust bin could cause permanent damage to the cleaner.
- **Do not use vacuum cleaner to pick up sharp hard objects, small toys, pins, paper clips, etc.**  
They may damage the cleaner or dust bin.
- **Store the vacuum cleaner indoors.**  
Put the vacuum cleaner away after use to prevent tripping over it.
- **The vacuum cleaner is not intended to use by young children or infirm people without supervision.**  
Failure to do so could result in personal injury or product damage.
- **Only use parts produced or recommended by LG Electronics Service Agents.**  
Failure to do so could result in product damage.
- **Use only as described in this manual. Use only with LG recommended or approved attachments and accessories.**  
Failure to do so could result in personal injury or product damage.
- **To avoid personal injury and to prevent the machine from falling when cleaning stairs, always place it at the bottom of stairs.**  
Failure to do so could result in personal injury or product damage.
- **Use accessory nozzles in sofa mode.**  
Failure to do so could result in product damage. You should grasp the carrier handle when you are moving the vacuum cleaner. (Page 22)
- **Make sure the filters (exhaust filter and air filter) are completely dry before replacing in the machine.**  
Failure to do so could result in product damage.
- **Do not dry the filter in an oven or microwave.**  
Failure to do so could result in fire hazard.
- **Do not dry the filter in a clothes dryer.**  
Failure to do so could result in fire hazard.
- **Do not dry near an open flame.**  
Failure to do so could result in fire hazard.
- **Do not use filters that is not dried.**
- **If the power cord is damaged, it must be replaced by an approved LG Electronics Service Agent to avoid a hazard.**
- **This appliance is not intended for use by persons (including children) with reduced physical, sensory or mental capabilities, or lack of experience and knowledge, unless they have been given supervision or instruction concerning use of the appliance by a person responsible for their safety.**  
Children should be supervised to ensure that they do not play with the appliance.

### **Thermal protector :**

This vacuum cleaner has a special thermostat that protects the vacuum cleaner in case of motor overheating. If the vacuum cleaner suddenly shuts off, turn off the switch and unplug the vacuum cleaner. Check the vacuum cleaner for possible source of overheating such as a full dust tank, a blocked hose or clogged filter. If these conditions are found, fix them and wait at least 30 minutes before attempting to use the vacuum cleaner. After the 30 minute period, plug the vacuum cleaner back in and turn on the switch. If the vacuum cleaner still does not run, contact a qualified electrician.

# ВАЖНЫЕ УКАЗАНИЯ ПО ТЕХНИКЕ БЕЗОПАСНОСТИ

Во избежание опасности возгорания, поражения электрическим током, телесных повреждений или материального ущерба, перед использованием пылесоса прочтите и строго соблюдайте все указания. Данное руководство не охватывает все возможные случаи, которые могут произойти. Если при использовании пылесоса возникнут сложности, в которых невозможно разобраться, обратитесь в организацию технического обслуживания или производителю устройства. Данное устройство соответствует требованиям следующих Директив ЕС: Директива по низковольтным устройствам 2006/95/ЕС, Директива по ЭМС 2004/108/ЕС.



Это предупреждающий знак.

Данный знак предупреждает о возможной опасности, которая может повлечь за собой ущерб или смертельный исход для вас и окружающих. Перед всеми сообщениями по технике безопасности находится предупреждающий знак и надпись «ОПАСНО!» или «ОСТОРОЖНО!». Значение этих надписей приведено ниже.



**ОПАСНО**

Эта надпись предупреждает об опасных условиях или действиях, которые могут привести к тяжким телесным повреждениям вплоть до смертельного исхода.



**ОСТОРОЖНО**

Эта надпись предупреждает об опасных условиях или действиях, которые могут привести к телесным повреждениям или материальному ущербу.



**ОПАСНО**

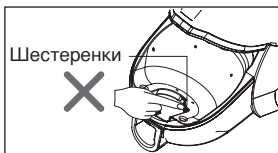
1. Данное устройство не предназначено для использования лицами (в том числе, детьми) с ограниченными физическими, сенсорными или умственными способностями, или лицами, не имеющими достаточного опыта и знаний, за исключением случаев присмотра или обучения таких лиц правилам применения данного устройства лицом, ответственным за их безопасность.
2. Присматривайте за детьми и не допускайте игр с данным устройством.
3. В случае повреждения сетевого шнура, во избежание риска, он должен быть заменен сервисным агентом компании LG Electronics.
4. Данным устройством разрешено пользоваться детям в возрасте от 8 лет и старше, а также лицам с ограниченными физическими, сенсорными или умственными способностями, или лицами, не имеющими достаточного опыта и знаний, если они находятся под присмотром или обучены правилам безопасного применения данного устройства и осознают возможные риски. Детям запрещено играть с данным устройством. Детям запрещено чистить или обращаться с данным устройством без присмотра



# ВАЖНЫЕ УКАЗАНИЯ ПО ТЕХНИКЕ БЕЗОПАСНОСТИ

## ⚠ ОПАСНО

- **Не включайте устройство в сеть, если ползунковый выключатель не стоит в положении OFF (выключено).** Невыполнение этого требования может привести к телесным повреждениям или порче устройства.
- **Во избежание телесных повреждений во время сматывания кабеля питания избегайте препятствий и не подпускайте детей близко к пылесосу.** Во время втягивания кабель движется очень быстро.
- **Отключайте электропитание, когда устройство не используется, перед его обслуживанием или чисткой.** Невыполнение данного требования может привести к поражению электрическим током или телесным повреждениям.
- **Не используйте пылесос для подбора горящих или тлеющих предметов – окурков, горячей золы и т.п.** Это может привести к возгоранию, поражению электрическим током или телесным повреждениям вплоть до смертельного исхода.
- **Не всасывайте легковоспламеняющиеся или взрывоопасные вещества, такие как бензин, бензол, органические растворители, пропан в жидком или газообразном виде.** Наличие паров этих веществ создает опасность возгорания или взрыва. Невыполнение вышеизложенных требований может привести к телесным повреждениям вплоть до смертельного исхода.
- **Не прикасайтесь влажными руками к пылесосу и штепсельной вилке.** Это может привести к поражению электрическим током или телесным повреждениям вплоть до смертельного исхода.
- **Не вынимайте вилку из розетки, держась за провод.** Это может привести к повреждению кабеля или поражению электрическим током. При отключении вилки от розетки тяните за саму вилку, но не за провод.
- **Не приближайте свисающие края одежды, волосы, пальцы и другие части тела к отверстиям и движущимся частям.** Невыполнение данного требования может привести к поражению электрическим током или телесным повреждениям.
- **Не перетаскивайте и не переносите устройство, держа за кабель питания; не используйте кабель для перемещения устройства, не заземляйте кабель в дверях, осторожно перемещайте кабель вблизи острых краев и углов. Не передвигайте пылесос через кабель. Не приближайте кабель к нагретым поверхностям.** Невыполнение вышеизложенных требований может привести к поражению электрическим током, телесным повреждениям, возгоранию или порче устройства.
- **В шланге находятся электрические провода. Не пользуйтесь им, если он поврежден, порезан или проколот.** Невыполнение этого требования может привести к поражению электрическим током или телесным повреждениям вплоть до смертельного исхода.
- **Не разрешайте детям играть с устройством. Необходима особая осторожность, если дети пользуются устройством или находятся рядом с ним.** Невыполнение этого требования может привести к телесным повреждениям или порче устройства.
- **Не пользуйтесь пылесосом, если кабель питания или сетевая вилка повреждены или неисправны.** Невыполнение этого требования может привести к телесным повреждениям или порче устройства. Во избежание возникновения опасности, в подобных случаях обращайтесь в техническую службу компании LG Electronics.
- **Не пользуйтесь пылесосом, если он мокрый или внутрь могла попасть вода.** Невыполнение этого требования может привести к телесным повреждениям или порче устройства. Во избежание возникновения опасности, в подобных случаях обращайтесь в техническую службу компании LG Electronics.
- **Прекратите пользоваться пылесосом в случае повреждения или утери какой-либо детали.** Невыполнение этого требования может привести к телесным повреждениям или порче устройства. Во избежание возникновения опасности, в подобных случаях обращайтесь в техническую службу компании LG Electronics.
- **Не используйте удлинительный кабель при работе с пылесосом.** Невыполнение этого требования может привести к возгоранию или порче устройства.
- **Используйте надлежащее напряжение сети.** Использование ненадлежащего напряжения может привести к повреждению двигателя и телесным повреждениям пользователя. Номинальное напряжение питания указано на нижней части пылесоса.
- **Поставьте все органы управления в положение «выключено» перед отсоединением устройства от электросети.** Невыполнение данного требования может привести к поражению электрическим током или телесным повреждениям.
- **Ни в коем случае не заменяйте сетевую вилку.** Невыполнение вышеизложенных требований может привести к поражению электрическим током, порче устройства или телесным повреждениям вплоть до смертельного исхода. Если сетевая вилка не подходит к розетке, обратитесь к квалифицированному электрику для замены розетки. Для замены поврежденного кабеля питания обращайтесь к изготовителю, в его сервисную службу или квалифицированному лицу во избежание опасности.
- **Выполнение ремонта электрических устройств допускается только квалифицированным обслуживающим персоналом.** Последствия ненадлежащего ремонта может представлять значительную опасность для пользователя.
- **Не приближайте пальцы близко к шестеренкам.** Невыполнение данного требования может привести к телесным повреждениям.





# ВАЖНЫЕ УКАЗАНИЯ ПО ТЕХНИКЕ БЕЗОПАСНОСТИ

## ОСТОРОЖНО

- **Не кладите какие-либо предметы на отверстия устройства.**  
Невыполнение данного требования может привести к порче устройства.
- **Не пользуйтесь устройством, если какие-либо отверстия на нем перекрыты, не допускайте скопления пыли, пуха, волос и других материалов, которые могут затруднить прохождение воздуха.**  
Невыполнение данного требования может привести к порче устройства.
- **Не пользуйтесь пылесосом без установленного надлежащим образом пылесборника и (или) фильтров.**  
Невыполнение данного требования может привести к порче устройства.
- **Всегда очищайте пылесборник после уборки чистящих средств для ковров или освежителей, порошков и мелкой пыли.**  
Эти вещества засоряют фильтры, затрудняют проход воздуха и могут вызвать повреждение пылесоса. Невыполнение очистки пылесборника может привести к неустранимому повреждению пылесоса.
- **Не используйте пылесос для подбора острых твердых предметов, мелких игрушек, иголок, скрепок и т.п.**  
Такие предметы могут повредить пылесос или пылесборник.
- **Храните пылесос в помещении.**  
После работы уберите пылесос, чтобы не споткнуться об него.
- **Пылесос не предназначен для использования детьми младшего возраста и лицами с физическими недостатками без надлежащего надзора.**  
Невыполнение данного требования может привести к порче устройства или телесным повреждениям.
- **Используйте только те принадлежности и детали, которые поставлены или рекомендованы технической службой компании LG Electronics.**  
Невыполнение данного требования может привести к порче устройства.
- **Используйте устройство только так, как указано в данном руководстве. Используйте только рекомендованные или одобренные компанией LG приспособления и принадлежности.**  
Невыполнение данного требования может привести к порче устройства или телесным повреждениям.
- **Во избежание падения устройства и получения телесных повреждений, при чистке лестниц всегда ставьте пылесос внизу лестницы.**  
Невыполнение данного требования может привести к порче устройства или телесным повреждениям.
- **Используйте дополнительные насадки в режиме sofa («диван»).**  
Невыполнение данного требования может привести к порче устройства. При перемещении пылесоса берите его за ручку для переноски (стр. 22).
- **При замене фильтров (фильтр частиц и воздушный фильтр) убедитесь в том, что они совершенно сухие.**  
Невыполнение данного требования может привести к порче устройства.
- **Не сушите фильтры в духовке или микроволновой печи.**  
Невыполнение данного требования может привести к возгоранию.
- **Не сушите фильтры в сушилке для одежды.**  
Невыполнение данного требования может привести к возгоранию.
- **Не сушите фильтры на открытом огне.**  
Невыполнение данного требования может привести к возгоранию.
- **Не используйте непросохшие фильтры.**
- **При повреждении кабеля питания, во избежание возникновения опасности, он должен быть заменен уполномоченным техническим персоналом компании LG Electronics.**
- **Данное устройство не предназначено для использования лицами (включая детей) с ограниченными физическими или умственными способностями или недостаточным опытом и знаниями, если они не находятся под наблюдением или не прошли инструктаж по использованию данного устройства у лица, ответственного за их безопасность.**  
Следует проследить за тем, чтобы дети не играли с данным устройством.

### Тепловая защита :

Данный пылесос оснащен специальным термореле, защищающим пылесос в случае перегрева двигателя. Если пылесос неожиданно отключится, выключите выключатель и отключите пылесос от электросети. Определите возможную причину перегрева пылесоса – заполнение пылесборника, засорение шланга или загрязнение фильтров. Если обнаружится, что причина перегрева именно в этом, устранив причину и не менее чем через полчаса попытайтесь вновь включить пылесос. По истечении получаса подключите пылесос к электросети и включите питание выключателем. Если пылесос все же не включается, обратитесь к квалифицированному электрику.

# ВАЖЛИВІ ІНСТРУКЦІЇ З БЕЗПЕКИ

Прочитайте та дотримуйтеся всіх інструкцій, перш ніж користуватися вашим пилососом, щоб уникнути небезпеки пожежі, удару електричним струмом, травмування або пошкодження під час користування пилососом. Дана інструкція не містить усіх ситуацій, що можуть трапитись. Завжди зв'яжіться із вашим сервісним агентом або виробником щодо проблем, які вам незрозумілі. Даний прилад відповідає наступним директивам ЄС: 2006/95/ЄС Директива ЄС з низьковольтних приладів -2004/108/ЄС Директива щодо електромагнітної сумісності.



Це попереджувальний знак.

Цей знак попереджає про потенційні ризики, що здатні покалічити або вбити вас та оточуючих. Всі попереджувальні знаки супроводжуються повідомленнями про дотримання правил безпеки та словом "ПОПЕРЕДЖЕННЯ" або "УВАГА". Ці слова означають:



**ПОПЕРЕДЖЕННЯ**

Цей знак вказує на ризик або небезпечні операції, що можуть спричинити серйозні травми або призвести до загибелі.



**УВАГА**

Цей знак вказує на ризик або небезпечні операції, що можуть спричинити травми або призвести до псування майна.



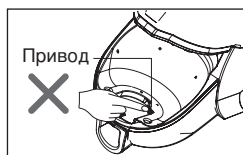
**ПОПЕРЕДЖЕННЯ**

1. Цей пристрій не призначений для використання особами (у тому числі, дітьми) з обмеженими фізичними, сенсорними або розумовими здібностями, або особами, що не мають достатнього досвіду і знань, за винятком випадків нагляду або навчання таких осіб правилам застосування цього пристрою особою, відповідальною за їх безпеку.
2. Наглядайте за дітьми і не допускайте ігор з цим пристроєм.
3. У разі пошкодження мережевого шнура, щоб уникнути ризику, він має бути замінений сервісним агентом компанії LG Electronics.
4. Цим пристроєм дозволено користуватися дітям у віці від 8 років і старше, а також особам з обмеженими фізичними, сенсорними або розумовими здібностями, або особами, що не мають достатнього досвіду і знань, якщо вони знаходяться під наглядом або навчені правилам безпечного застосування цього пристрою і усвідомлюють можливі ризики. Дітям заборонено грати з цим пристроєм. Дітям заборонено чистити або користуватися цим пристроєм без нагляду.

# ВАЖЛИВІ ІНСТРУКЦІ З БЕЗПЕКИ

## ⚠ ПОПЕРЕДЖЕННЯ

- **Не вставляйте вилку в розетку, якщо кнопка управління не в положенні ВИМКН.**  
Це може спричинити травму або пошкодити продукт.
- **Тримайте дітей подалі та уникайте перешкод під час намотування дроту, щоб запобігти травмам.**  
Під час намотування дрот рухається дуже швидко.
- **Слід відключати прилад від струму перед проведенням сервісного обслуговування, або якщо він не використовується.**  
Недотримання цього правила може стати причиною удару струмом або травмування.
- **Недотримання цього правила може стати причиною удару струмом або травмування.**  
Це може призвести до загибелі, пожежі або удару електричним струмом.
- **Не слід пилювати горючі або вибухові речовини, такі як керосин, бензин, розчинники, пропан (рідина або газ).**  
Пари цих речовин можуть спричинити пожежу або вибух. Це може призвести до загибелі або травмування.
- **Не торкайтеся вилки або пилювача мокрими руками.**  
Це може призвести до загибелі або удару електричним струмом.
- **Не виймайте вилку з розетки, тягнучи її за дрот.**  
Це може призвести до пошкодження продукту або удару електричним струмом. Щоб вийняти вилку з розетки, тримайтеся за вилку, а не за дрот.
- **Тримайте волосся, вільний одяг, пальці та частини тіла подалі від отворів та рухливих елементів.**  
Недотримання цього правила може стати причиною удару струмом або травмування.
- **Не слід тягти за дрот або використовувати його замість ручки, зачиняти двері, перетискаючи дрот, або тягти дрот через гострі краї чи кути. Не слід наїжджати пилювачем на дрот. Тримайте дрот подалі від гарячих поверхонь.**  
Недотримання цього правила може стати причиною удару струмом, травмування, пожежі або пошкодження продукту.
- **Шланг містить електричний дрот. Не користуйтеся ним, якщо він пошкоджений, порізаний або перебитий.**  
Недотримання цього правила може призвести до загибелі або удару електричним струмом.
- **Не дозволяйте гратися ним. При використанні дітьми або в присутності дітей потребує щільної уваги.**  
Це може спричинити травму або пошкодити продукт.
- **Не слід користуватись пилювачем, якщо мережевий дрот або вилка пошкоджені або несправні.**  
Це може спричинити травму або пошкодити продукт. В такому випадку, щоб запобігти небезпеці слід звертатись до Сервісного Агента LG Electronics.
- **Не користуйтеся пилювачем, якщо він був під водою.**  
Це може спричинити травму або пошкодити продукт. В такому випадку, щоб запобігти небезпеці слід звертатись до Сервісного Агента LG Electronics.
- **Не слід продовжувати користуватись пилювачем, якщо якоюсь деталі бракує, або вона пошкоджена.**  
Це може спричинити травму або пошкодити продукт.  
В такому випадку, щоб запобігти небезпеці слід звертатись до Сервісного Агента LG Electronics.
- **Не слід користуватись даним пилювачем через подовжувач.**  
Це може спричинити пожежу або пошкодити продукт.
- **Використання відповідної напруги.**  
Використання неправильної напруги може спричинити пошкодження двигуна та поранити користувача. Правильна напруга вказана в нижній частині пилювача.
- **Перед вийманням вилки з розетки слід вимкнути всі елементи управління.**  
Недотримання цього правила може стати причиною удару струмом або травмування.
- **Не слід жодним чином змінювати вилку.**  
Недотримання цього правила може стати причиною удару струмом, травмування або пошкодження продукту. Це може призвести до загибелі.  
Якщо вилка не входить у розетку, зверніться до кваліфікованого електрика для встановлення відповідної розетки. Якщо мережевий дрот пошкоджений, виробник, його сервісний агент або аналогічно кваліфікований фахівець повинен замінити його, щоб уникнути небезпеки.
- **Ремонт електричних приладів повинен виконуватись тільки кваліфікованими сервісними інженерами.**  
Неправильний ремонт може призвести до серйозної небезпеки для користувача.
- **Не вставляйте пальці поруч із приводом.**  
Недотримання цього правила може призвести до травмування.



# ВАЖЛИВІ ІНСТРУКЦІЇ З БЕЗПЕКИ

## УВАГА

- **Не вставляйте жодних предметів у отвори.**  
Недотримання цього правила може призвести до пошкодження продукту.
- **Не використовувати, якщо якийсь із отворів заблоковано: тримайте вільним від пилу, пуху, волосся та всього іншого, що може зменшити потік повітря.**  
Недотримання цього правила може призвести до пошкодження продукту.
- **Не слід використовувати пилосос, якщо пилозбірник так/або фільтри знаходяться не на місці.**  
Недотримання цього правила може призвести до пошкодження продукту.
- **Завжди спорожнюйте пилозбірник після чищення килимового пилососу або освіжувачів, порошків та великої кількості пилу.**  
Ці продукти забивають фільтри, зменшують повітряний потік та можуть спричинити пошкодження пилососа. Якщо не чистити пилозбірник, це може спричинити серйозне пошкодження пилососа.
- **Не використовуйте пилосос для підняття гострих твердих предметів, маленьких іграшок, шпильок, скріпок тощо.**  
Вони можуть пошкодити пилосос або пилозбірник.
- **Зберігайте пилосос у приміщенні.**  
Після використання прибирайте пилосос, щоб запобігти наштовхуванню на нього.
- **Даний пилосос не призначений для використання маленькими дітьми або людьми з обмеженими здібностями без нагляду.**  
Недотримання цього правила може призвести до травмування або пошкодження продукту.
- **Використовуйте тільки деталі, вироблені або рекомендовані Сервісними Агентами LG Electronics.**  
Недотримання цього правила може призвести до пошкодження продукту.
- **Користуватись тільки як зазначено в цій інструкції. Використовувати тільки приладдям та аксесуарами, рекомендованими або схваленими LG.**  
Недотримання цього правила може призвести до травмування або пошкодження продукту.
- **Щоб уникнути травмування та запобігти падінню приладу, при чищенні сходинок завжди ставте його внизу сходів.**  
Недотримання цього правила може призвести до травмування або пошкодження продукту.
- **В режимі чищення дивану використовуйте насадки.**  
Недотримання цього правила може призвести до пошкодження продукту. При переміщенні пилососу слід брати його за ручку. (Сторінка 22)
- **Переконайтеся, що фільтри (випускний та повітряний) повністю висохли, перш ніж встановлювати їх у приладі.**  
Недотримання цього правила може призвести до пошкодження продукту.
- **Не слід сушити фільтр у духовці або мікрохвильовій пічці.**  
Недотримання цього правила може стати причиною пожежі.
- **Не слід сушити фільтр у сушарці для білизни.**  
Недотримання цього правила може стати причиною пожежі.
- **Не слід сушити біля відкритого вогню.**  
Недотримання цього правила може стати причиною пожежі.
- **Не слід використовувати фільтри, що не висохли.**
- **Якщо мережевий дріт пошкоджений, авторизований Сервісний Агент LG Electronics повинен замінити його, щоб уникнути небезпеки.**
- **Цей прилад не призначений до використання людьми (включаючи дітей) з обмеженими фізичними, тактильними та розумовими здібностями, а також тими, кому бракує досвіду та знань, хіба що вони отримали наказ або інструкцію щодо використання приладу від особи, що несе відповідальність за їхню безпеку.**  
Пильнуйте за дітьми, щоб бути впевненими в тому, що вони не гратимуть з приладом.

### Пристрій теплового захисту :

Даний пилосос обладнаний спеціальним термостатом, що захищає пилосос у разі перегрівання двигуна. Якщо раптом пилосос вимикається, вимкніть його та відключіть від мережі. Перевірте пилосос на наявність джерела перегрівання, наприклад, повний пилозбірник, заблокований шланг або фільтр. В разі виявлення подібних обставин усуньте їх та зачекайте принаймні 30 хвилин, перш ніж використовувати пилосос. Через 30 хвилин знову підключіть пилосос до мережі та ввімкніть його. Якщо пилосос все одно не працюватиме, зв'яжіться з кваліфікованим електриком.

# ҚАУІПСІЗДІК БОЙЫНША МАҢЫЗДЫ НҰСҚАУЛАР

Шаңсорғышты пайдаланғанда өрттің, электрошоктың, өзіңізге зақым келтірудің немесе бұзылудың алдын алу үшін барлық нұсқауларды оқып, орындаңыз. Бұл нұсқаулықта орын алуы мүмкін барлық жағдайларды қамтымайды. Түсінбейтін мәселелеріңізге қатысты әрқашан қызмет көрсету агентіне немесе өндірушіге хабарласыңыз. Бұл құрылғы Еуропа комиссиясының келесі директиваларына сай келеді: -2006/95/ЕС, 93/68/ЕЕС-төмен кернеулі ток – 2004/108/ЕС директивасы.



Бұл қауіпсіздік туралы хабарландыру таңбасы.

Бұл таңба сізді немесе басқаларды өлтіруі немесе зақымдауы мүмкін ықтимал қауіптер туралы хабарландырады. Барлық қауіпсіздік хабарлары қауіпсіздік хабарландыруы таңбасынан және "ЕСКЕРТУ" немесе "САҚ БОЛЫҢЫЗ" сөзінен кейін келеді.

Бұл сөздердің мағынасы:

## ! ЕСКЕРТУ

Бұл таңба ауыр дене жарақатына немесе өлімге әкелуі мүмкін қауіптер немесе қауіпті әрекеттер туралы хабарландырады.

## ! САҚ БОЛЫҢЫЗ

Бұл таңба дене жарақатына немесе заттарға зиян әкелуі мүмкін қауіптер немесе қауіпті әрекеттер туралы хабарландырады.

## ! ЕСКЕРТУ

1. Бұл құрылғыны (балаларды қосқанда) физикалық, сезу не сана мүмкіндіктері шектелген немесе тәжірибе мен білімі жоқ адамдарға, құрылғыны қолдану барысында олардың қауіпсіздігіне жауап беретін адам оларды бақылап не нұсқау бергенше қолдануға арналмаған.
2. Балаларды олар осы құрылғымен ойнамау үшін қадағалау керек.
3. Егер қуаттану сымы зақымдалған болса, оны қауіп тудырмау үшін LG Electronics қызметінің агенті ауыстыру керек.
4. Бұл құрылғыны 8 жас және одан жоғары балаларға және физикалық, сезу не сана мүмкіндіктері шектелген немесе тәжірибе мен білімі жоқ адамдарға, егер қолдану барысында олардың қауіпсіздігіне жауап беретін адам оларды бақылап не құрылғыны қауіпсіз жолмен қолдану жайында нұсқау беріп ықтимал қауіпті түсіндірсе, қолдануға болады. Балаларға бұл құрылғымен ойнауға болмайды. Балаларға бұл құрылғыны бақылаусыз тазалауға не күтім көрсетуге болмайды.

# ҚАУІПСІЗДІК БОЙЫНША МАҢЫЗДЫ НҰСҚАУЛАР

## ⚠ ЕСКЕРТУ

- **Басқару тұтқасы OFF күйінде болмаса желіге қоспаңыз.**  
Денеге немесе өнімге зиян тиюі мүмкін.
- **Денеге зиян тиюдің алдын алу үшін сымды қайта орау кезінде балаларды ары ұстаңыз және кедергілерден сақ болыңыз**  
Қайта орағанда сым тез жылжиды.
- **Құрылғыға қызмет көрсету немесе тазалау алдында немесе шаңсорғыш пайдаланылып жатпағанда электр тогын ажыратыңыз.**  
Бұлай істемеу электрошокқа немесе дене жарақатына әкелуі мүмкін.
- **Шаңсорғышты темекі немесе ыстық күл сияқты жанып жатқан нәрселерді соруға пайдаланбаңыз.**  
Бұлай істеу өлімге, өртке немесе электрошокқа әкелуі мүмкін.
- **Бензин, бензол, араластырушы, пропан (сұйықтықтар немесе газдар) сияқты жанатын немесе жарылатын заттарды шаңсорғышпен тартпаңыз.**  
Бұл заттардың түтіні өрт қаупін немесе жарылысты тудыруы мүмкін. Бұлай істеу өлімге немесе дене жарақатына әкелуі мүмкін.
- **Розетканы немесе шаңсорғышты су қолдарыңызбен ұстамаңыз.**  
Бұлай істеу өлімге немесе электрошокқа әкелуі мүмкін.
- **Желіден сымды тарту арқылы ажыратпаңыз.**  
Бұлай істеу өнімнің зақымдануына немесе электрошокқа әкелуі мүмкін. Желіден ажырату үшін сымды емес, ал розетканы ұстаңыз.
- **Шашты, кең киімді, саусақтарды және дененің барлық бөліктерін ашық жерлерден және жылжитын бөліктерден ары ұстаңыз.**  
Бұлай істемеу электрошокқа немесе дене жарақатына әкелуі мүмкін.
- **Сымды тартуға немесе сыммен жылжытуға, сымды тұтқа ретінде пайдалануға, сымның үстінен есікті жабуға немесе сымды өткір жиектердің немесе бұрыштардың үстінен жылжытуға болмайды. Шаңсорғышты сымның үстінен өткізбеңіз. Сымды қызған беттерден аулақ ұстаңыз.**  
Бұлай істемеу электрошокқа, дене жарақатына, өртке немесе өнімнің зақымдануына әкелуі мүмкін.
- **Шлангтың ішінде электр сымдары бар. Зақымдалған, кесілген немесе тесілген болса, оны пайдаланбаңыз.**  
Бұлай істемеу өлімге немесе электрошокқа әкелуі мүмкін.
- **Ойыншық ретінде пайдалануға жол бермеңіз. Балалар пайдаланғанда немесе олардың жанында пайдаланғанда қатты көңіл аудару керек.**  
Денеге немесе өнімге зиян тиюі мүмкін.
- **Ток сымы немесе розетка зақымданған болса шаңсорғышты пайдаланбаңыз.**  
Денеге немесе өнімге зиян тиюі мүмкін. Бұл жағдайларда қауіпті болдырмау үшін LG Electronics компаниясының қызмет көрсету агентіне хабарласыңыз.
- **Шаңсорғыш суда болған болса, оны пайдаланбаңыз.**  
Денеге немесе өнімге зиян тиюі мүмкін. Бұл жағдайларда қауіпті болдырмау үшін LG Electronics компаниясының қызмет көрсету агентіне хабарласыңыз.
- **Қандай да бір бөліктері жоқ немесе зақымданған болса, шаңсорғышты пайдаланбаңыз.**  
Денеге немесе өнімге зиян тиюі мүмкін. Бұл жағдайларда қауіпті болдырмау үшін LG Electronics компаниясының қызмет көрсету агентіне хабарласыңыз.
- **Бұл шаңсорғышпен ұзарту сымын пайдаланбаңыз.**  
Денеге немесе өнімге зиян тиюі мүмкін.
- **Тиісті кернеуді пайдалану.**  
Дұрыс емес кернеуді пайдалану қозғалтқыштың бұзылуына және пайдаланушының жарақат алуына әкелуі мүмкін. Тиісті кернеу шаңсорғыштың төменгі жағында көрсетілген.
- **Желіден ажыратудың алдында барлық басқару тұтқаларын өшіріңіз.**  
Бұлай істемеу электрошокқа немесе дене жарақатына әкелуі мүмкін.
- **Розетканы ешқандай жолмен өзгертпеңіз.**  
Бұлай істемеу электрошокқа, дене жарақатына немесе өнімнің зақымдануына әкелуі мүмкін. Егер розетка сыймаса, тиісті розетканы орнату үшін маман электрлікке хабарласыңыз. Ток сымы зақымдалса, қауіптің алдын алу үшін оны өндіруші, оның қызмет көрсету агенті немесе солар сияқты білікті адамдар ауыстыруы керек.
- **Электр құрылғыларын тек қана білікті қызмет көрсету инженерлері жөндей алады.**  
Дұрыс емес жөндеу пайдаланушыға ауыр жарақат тигізуі мүмкін.
- **Тісті доңғалақтың жанына саусақтарыңызды қоймаңыз.**  
Бұлай істемеу дене жарақатына әкелуі мүмкін.





# ҚАУІПСІЗДІК БОЙЫНША МАҢЫЗДЫ НҰСҚАУЛАР

## ! САҚ БОЛЫҢЫЗ

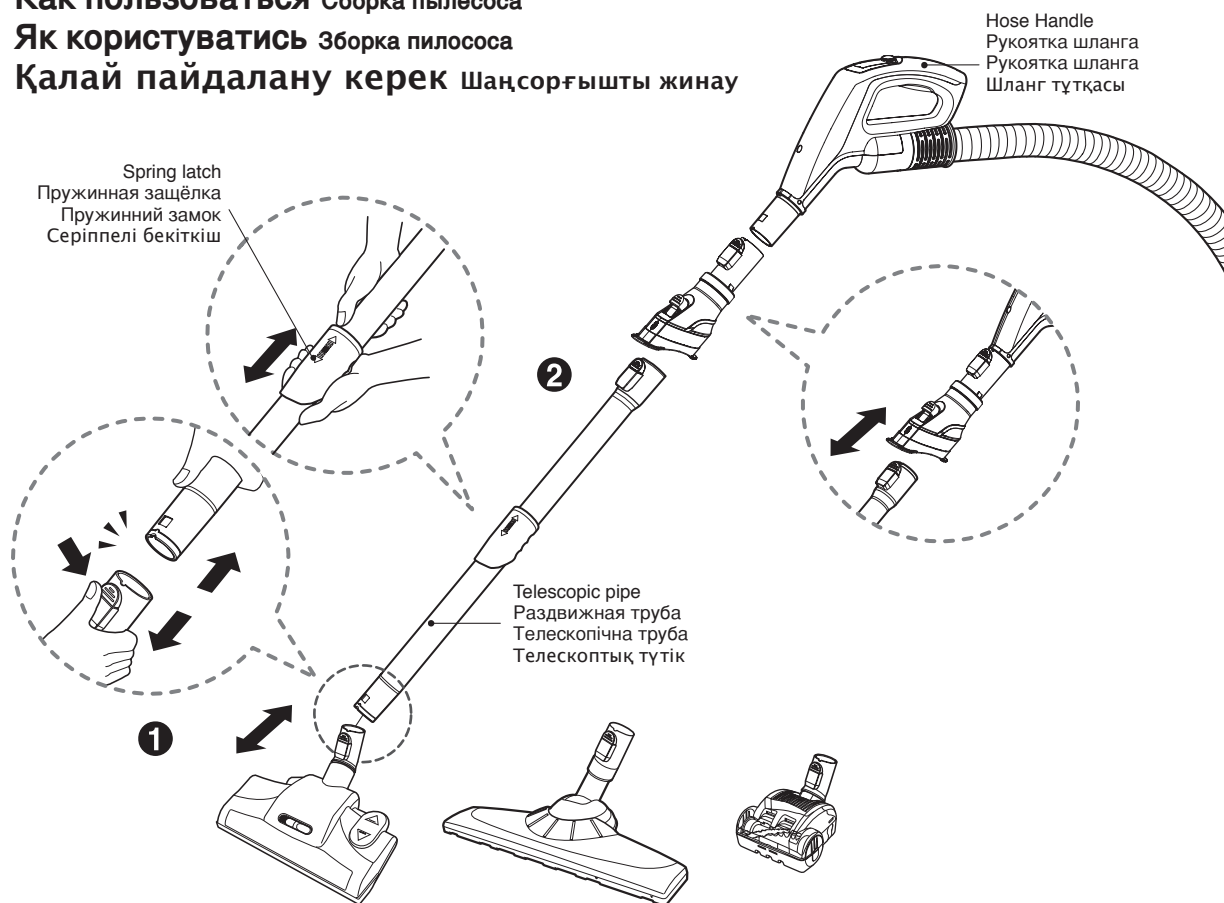
- **Ашық жерлерге ешқандай нысандарды қоймаңыз.** Бұлай істемеу өнімге зиян тигізуі мүмкін.
- **Келесі заттардың кез келгені ашық жерлерге тұрып қалғанда пайдаланбаңыз: шаңнан, жіптерден, шаштан және ауа ағынын төмендетуі мүмкін кез келген нәрседен таза ұстаңыз.** Бұлай істемеу өнімге зиян тигізуі мүмкін.
- **Шаңсорғышты шаң ыдысынсыз және/немесе сүзгілерсіз пайдаланбаңыз.** Бұлай істемеу өнімге зиян тигізуі мүмкін.
- **Шаңсорғышпен кілем тазалау заттарын, ұнтақтарды және ұсақ шаңды тартқаннан кейін әрқашан шаң ыдысын тазалаңыз.** Бұл заттар сүзгілерді ластайды, ауа ағынын төмендетеді және шаңсорғышқа зақым тигізуі мүмкін. Шаң ыдысын тазаламау шаңсорғышты бұзуы мүмкін.
- **Шаңсорғышты қатты заттарды, кішкентай ойыншықтарды, түйреуіштерді, скрепкаларды, т.б. сору үшін пайдаланбаңыз.** Олар шаңсорғышты немесе шаң ыдысын зақымдауы мүмкін.
- **Шаңсорғышты үйде сақтаңыз.** Шалынбау үшін шаңсорғышты пайдаланғаннан ары қойыңыз.
- **Шаңсорғыш жас балалардың немесе әлсіз адамдардың қадағалаусыз пайдалануы үшін арналмаған.** Бұлай істемеу денеге немесе өнімге зиян тигізуі мүмкін.
- **LG Electronics компаниясының қызмет көрсету агенттері жасаған немесе ұсынған бөліктерді ғана пайдаланыңыз.** Бұлай істемеу өнімге зиян тигізуі мүмкін.
- **Тек осы нұсқаулықта сипатталғандай пайдаланыңыз.** Тек қана LG компаниясы ұсынған немесе бекіткен құрылғыларды және аксессуарларды пайдаланыңыз. Бұлай істемеу денеге немесе өнімге зиян тигізуі мүмкін.
- **Сатыны тазалағанда дене жарақатын болдырмау және машинаның құлауының алдын алу үшін оны әрқашан сатының астына қойыңыз.** Бұлай істемеу денеге немесе өнімге зиян тигізуі мүмкін.
- **Қосымша қондырмаларды "MIN" күйінде пайдаланыңыз.** Бұлай істемеу өнімге зиян тигізуі мүмкін. Шаңсорғышты жылжытқанда жылжыту тұтқасын ұстау керек. (Page 22)
- **Машинада ауыстырудан бұрын сүзгілер (қатты заттар сүзгісі және қозғалтқыш қауіпсіздігі сүзгісі) толығымен құрғақ екенін тексеріңіз.** Бұлай істемеу өнімге зиян тигізуі мүмкін.
- **Сүзгіні духовкада немесе микротолқындық сүзгіде кептірмеңіз.** Бұлай өртке әкелуі мүмкін.
- **Сүзгіні киім кептіргіште кептірмеңіз.** Бұлай өртке әкелуі мүмкін.
- **Ашық оттың жанында кептірмеңіз.** Бұлай өртке әкелуі мүмкін.
- **Кептірілмеген сүзгілерді пайдаланбаңыз.**
- **Сым зақымдалған болса, қауіптің алдын алу үшін оны LG Electronics компаниясының бекітілген қызмет көрсету агенті ауыстыруы керек.**
- **Бұл құрылғы дене, сезу немесе ақыл қабілеттері кем немесе тәжірибесі мен білімі жоқ адамдардың (соның ішінде балалардың) пайдалануына арналмаған. Олардың қауіпсіздігіне жауапты адам қадағалағанда ғана немесе құрылғына қолдану туралы нұсқаулар бергенде ғана бұлай істеуге болады.** Балалардың құрылғымен ойнамауын қадағалау керек.

### Ыстықтан қорғау құрылғысы :

Бұл шаңсорғышта қозғалтқыш шектен тыс қызғанда оны қорғайтын термостат бар. Шаңсорғыш кенет өшсе, сөндіргішті өшіріп, шаңсорғышты желіден ажыратыңыз. Шектен тыс қызуының ықтимал себебін анықтау үшін шаңсорғышты тексеріңіз, мысалы толған шаң ыдысын, бітеліп қалған шланг немесе сүзгі. Егер осы жағдайлар табылса, оларды түзетіп, шаңсорғышты пайдалануға әрекет жасаудың алдында ең кемі 30 минут күтіңіз. 30 минуттан кейін шаңсорғышты желіге қайта қосып, сөндіргішті қосыңыз. Шаңсорғыш әлі жұмыс істей алмаса, білікті электрикке хабарласыңыз.



**How to use Assembling vacuum cleaner**  
**Как пользоваться Сборка пылесоса**  
**Як користуватись Зборка пилососа**  
**Қалай пайдалану керек Шаңсорғышты жинау**



**1 Carpet and floor nozzle**  
**Насадка для пола и ковра**  
**Насадка для килимів та підлоги**  
**Кілем және еден қондырмасы**

Push the nozzle into the telescopic pipe.

Наденьте насадку на раздвижную трубу.

Вставте насадку в телескопічну трубу.

Телескоптық түтікті қондырмаға енгізіңіз.

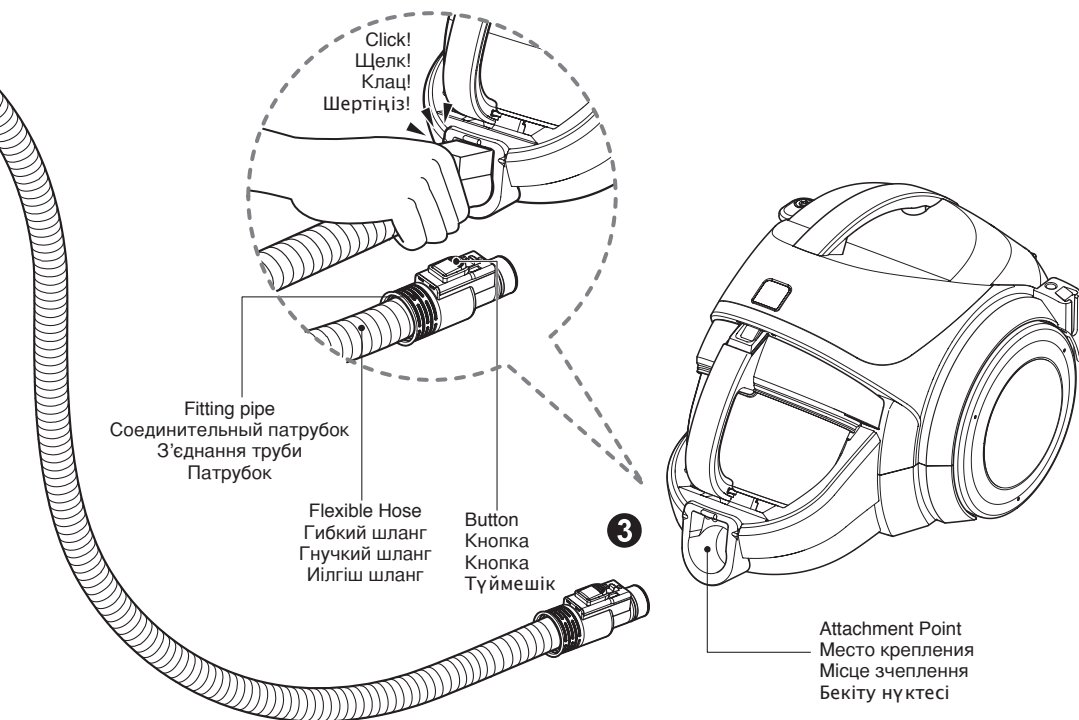
**2 Telescopic pipe**  
**Раздвижная труба**  
**Телескопічна труба**  
**Телескоптық түтік**

- Push telescopic pipe firmly into hose handle.
- Grasp the spring latch to expand.
- Pull out the pipe to desired length.

- Надежно прикрепите раздвижную трубу к рукоятке шланга.
- Для удлинения трубы сожмите пружинную защелку.
- Раздвиньте трубу до нужной длины.

- Міцно вставте телескопічну трубу в рукоятку шланга.
- Потягніть за пружинний замок, щоб витягти її.
- Витягніть трубу на бажану довжину.

- Телескоптық түтікті шланг тұтқасына берік бекітіңіз.
- Шығару үшін серіппелі бекіткішті ұстаңыз.
- Түтікті қалаған ұзындыққа шығарыңыз.



**3 Connecting the hose to the vacuum cleaner**  
**Присоединение шланга к пылесосу**  
**Під'єднання шлангу до пилососа**  
**Шлангы шаңсорғышқа қосу**

Push the fitting pipe on the flexible hose into the attachment point on the vacuum cleaner. To remove the flexible hose from the vacuum cleaner, press the button situated on the fitting pipe, then pull the fitting pipe out of the vacuum cleaner.

Вставьте соединительный патрубок гибкого шланга в место крепления на пылесосе. Для отсоединения гибкого шланга от пылесоса нажмите кнопку, находящуюся на соединительном патрубке, затем выньте соединительный патрубок из пылесоса.

Вставте з'єднання труби гнучкого шлангу в місце зчеплення на пилососі. Щоб від'єднати гнучкий шланг від пилососа, натисніть на кнопку, розташовану на з'єднанні труби, та витягніть з'єднання труби з пилососа.

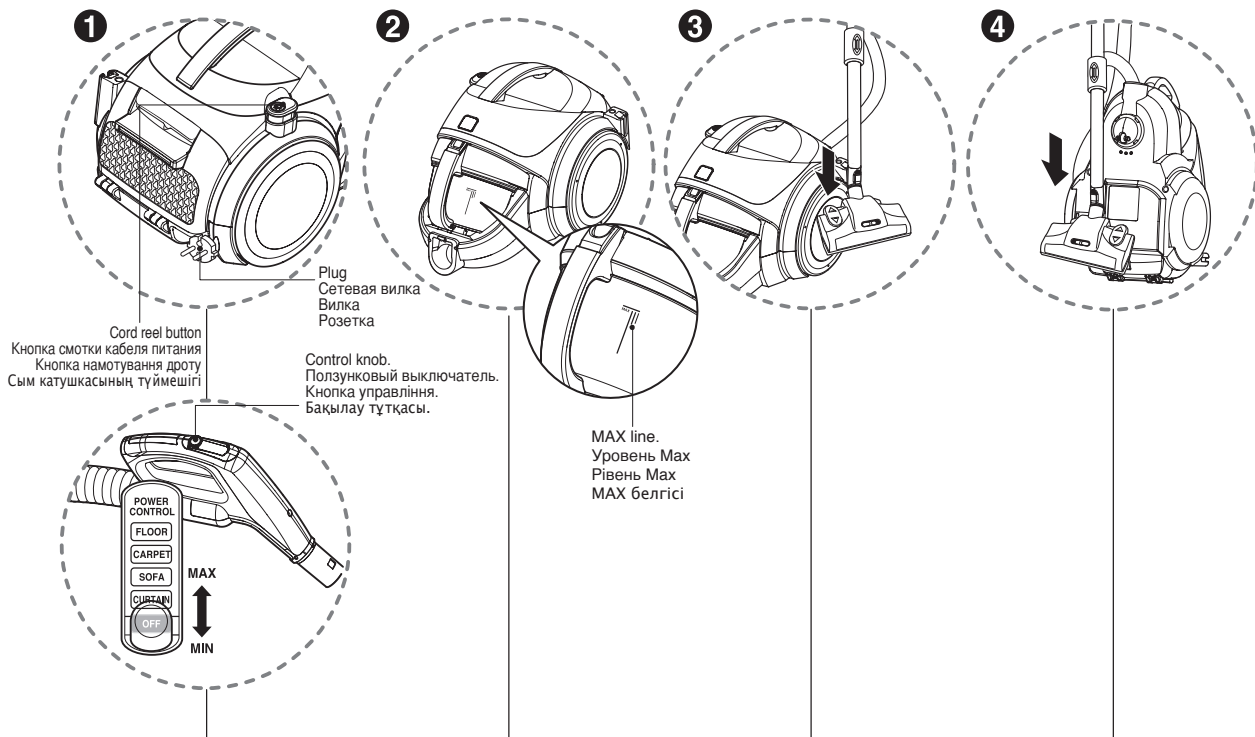
Иілгіш шлангтегі патрубкты шаңсорғыштың бекіту нүктесіне енгізіңіз. Шаңсорғыштан иілгіш шлангты ажырату үшін патрубқтағы түймешікті басып, содан кейін патрубкты шаңсорғыштан шығарыңыз.

# How to use Operating vacuum cleaner

## Как пользоваться Работа с пылесосом

### Як користуватись Користування пи́лососом

#### Қалай пайдалану керек Шаңсорғышты басқару



#### 1 How to operate Работа с пылесосом Як користуватись Қалай басқару керек

- Pull out the power cord to the desired length and plug into the socket.
- Slide the control knob of the hose handle to operate vacuum cleaner.
- To turn off, slide the control knob to off position.
- Press the cord reel button to rewind the power cord after use.
- Вытяните кабель питания на нужную длину, вставьте штепсельную вилку в сетевую розетку.
- Чтобы включить пылесос, передвиньте ползунковый выключатель на рукоятке шланга в нужное положение.
- Чтобы выключить пылесос, передвиньте ползунковый выключатель в положение OFF (выключено).
- После использования пылесоса нажмите кнопку смотки для сматывания кабеля питания.
- Витягніть мережевий дрiт на потрібну довжину та вставте вилку в розетку.
- Переключіть кнопку управління на рукоятці шлангу для вмкнення пи́лососа.
- Щоб вимкнути його, переведіть кнопку управління в положення Вимкн.
- Натисніть кнопку намотування дроту, щоб змотати мережевий дрiт після використання.
- Сымды қалаған ұзындыққа шығарып, желіге қосыңыз.
- Шаңсорғышты басқару үшін шланг тұтқасының басқару түймешігін басыңыз.
- Өшіру үшін басқару түймешігін OFF қалпына орналастырыз.
- Пайдаланғаннан кейін сымды қайта орау үшін сым катушкасының түймешігін басыңыз.

#### 2 Emptying the dust tank Опорожнение пылесборника Спорожнення пи́лосбірника Шаң ыдысын тазалау

- Always empty the dust tank when the dust tank level reaches the MAX line.
- Обязательно опорожняйте пылесборник при достижении индикатором заполнения отметки MAX.
- Обов'язково спорожняйте пи́лосбірник при досягненні індикатором заповнення відмітки MAX.
- Әрдайым шаң ыдысын індикатор MAX белгісіне жеткен кезде міндетті түрде тазалаңыз.

#### 3 Park mode Приостановка работы Режим паркування Орнында тұру күйі

- To store during vacuuming, for example to move a small piece of furniture or a rug, use park mode to support the flexible hose and nozzle.
- Slide the hook on the nozzle into the slot on the side of vacuum cleaner.
- Если требуется на время прервать уборку (например, чтобы передвинуть мебель или ковер), воспользуйтесь приспособлением для закрепления насадки и шланга.
- Вставьте крючок на насадке в отверстие сбоку пылесоса.
- Якщо під час чищення пи́лососом вам потрібно пересунути, наприклад, малий предмет меблів або килимок, скористайтесь режимом паркування, щоб зафіксувати гнучкий шланг та насадку.
- Вставте гачок на насадці в отвір у бічній частині пи́лососа.
- Шаң сору кезінде сақтау үшін, мысалы кішкентай жиһазды немесе кілемді жылжыту үшін, илгіш шлангты және қондырманы ұстап тұру үшін орнында тұру күйін пайдаланыңыз.
- Қондырмадағы ілгекті шаңсорғыштың жанындағы тесікке түсіріңіз.

#### 4 Storage Хранение Зберігання Қойма

- When you have switched off and unplugged the vacuum cleaner, press the cord reel button to automatically rewind the cord.
- You can store your vacuum cleaner in a vertical position by sliding the hook on the nozzle into the slot on the underside of the vacuum cleaner.
- После выключения пылесоса и отсоединения сетевой вилки от розетки нажмите кнопку смотки – кабель питания автоматически сматается и втянется в пылесос.
- Можно хранить пылесос в вертикальном положении, вставив крючок насадки в отверстие на дне пылесоса.
- Після вимкнення та відключення пи́лососа від мережі натисніть кнопку намотування дроту, щоб автоматично змотати дрiт.
- Ваш пи́лосос можна зберігати в вертикальному положенні, вставивши гачок на насадці в отвір у нижній частині пи́лососа.
- Сөндiргiштi өшiрiп, шаңсорғышты желден ажыратқаннан кейін, сымды автоматты түрде қайтадан орау үшін сым катушкасының түймешігін басыңыз.
- Шлангтағы ілгекті шаңсорғыштың астындағы тесікке түсіру арқылы шаңсорғышты тік қалыпқа қоюға болады.

#### ⚠ WARNING

No liquid suction.  
Liquid suction can cause defects.

#### ⚠ ОПАСНО

Не для всасывания жидкостей.  
Жидкостей сбор пылесосом может быть причиной поломки.

#### ⚠ ПОПЕРЕЖДЕНИЯ

Не прибирати рiдину.  
Прибирання рiдини може спричинити поломку.

#### ⚠ ЕСКЕРТУ

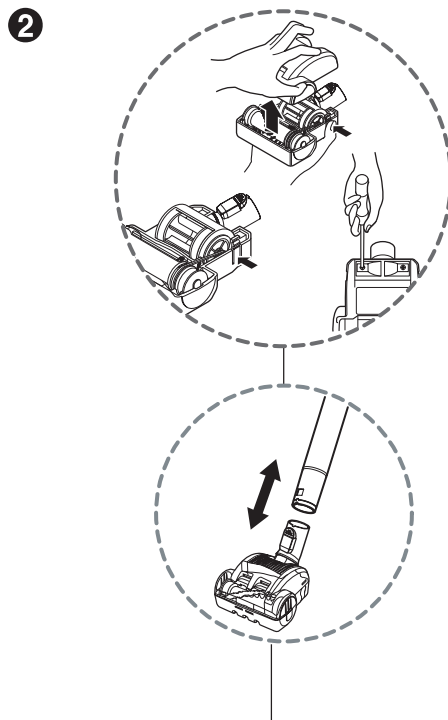
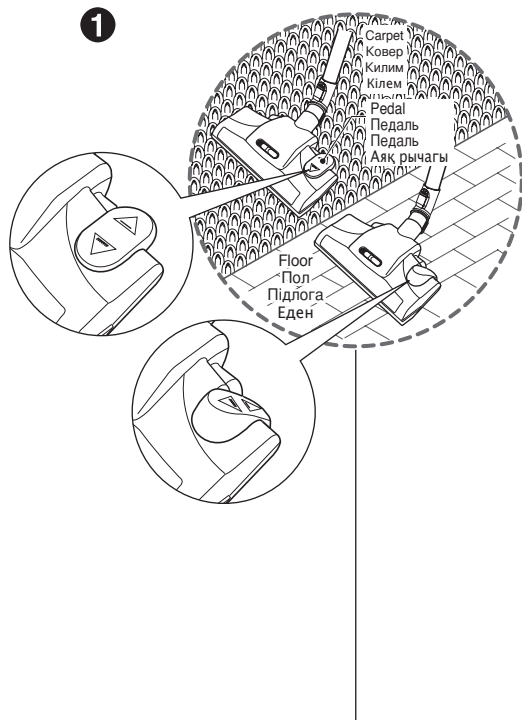
Сұйықтық сіңіілмейді.  
Сұйықтықты сіңіру, ақаулардың пайда болуына әкелуі мүмкін.

## How to use Using All Floor nozzle and mini turbine nozzle

Как пользоваться Использование насадки для чистки всех полов и мини-турбо насадки

Як користуватись Використання насадки для всіх типів килимів та міні турбо насадки

Қалай пайдалану керек Үнерсал еден шансорғыш және кшкентай клшак шансорғышты колдану



### 1 All Floor nozzle (depend on model)

Насадка Турбо для чистки полов всех типов (не во всех моделях)  
 Вся насадка Поверху (залежтө від моделі)  
 Үниессәл кылшак (үлгіге байланысты)

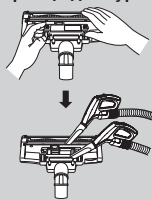
- **The 2 position nozzle**  
This is equipped with a pedal which allows you to alter its position according to the type of floor to be cleaned.
- **Carpet or rug position** : Press the pedal (▲) to lower brush.
- **Hard floor position** : Press the pedal (▲) to lift the brush up.
- **2-позиционная насадка**  
Насадка оборудована педалью, позволяющей изменять ее положение в зависимости от типа очищаемого пола.
- **Положение для ковра** : Нажмите педаль (▲), чтобы опустить щетку.
- **Положение для твердых покрытий пола**  
Нажмите педаль (▲), чтобы поднять щетку.
- **2-позиційна насадка**  
Ця насадка обладана педаллю, що дозволяє міняти позицію щітки відповідно до типу поверхні підлоги, яку ви прибираєте.
- **Для чищення килима або доріжки** : Натисніть на педаль (▲), щоб опустити щітку.
- **Для чищення твердої підлоги** : Натисніть на педаль (▲), щоб підняти щітку.
- **2 қалып қондырмасы**  
Бұл шаңсорғыш оның қалпын тазаланатын еденнің түріне байланысты өзгертуге мүмкіндік беретін аяқ рычагымен жабдықталған.
- **Кілем немесе кілемше қалпы**  
Щетканы төмендету үшін (▲) аяқ рычагын басыңыз.
- **Қатты еден қалпы** : Щетканы көтеру үшін (▲) аяқ рычагын басыңыз.

### 2 Mini turbine nozzle (optional)

Насадка с мини-турбиной (не во всех моделях)  
 Міні. турбіна насадка (необов'язковий)  
 Кішкентай Кылшак шаңсрғыш (Талдауға болады)

- Mini turbine is used for stairs and other hard-to-reach places.
- To clean the mini turbine nozzle, remove the nozzle cover :  
Remove 2 screws on the bottom and take mini turbine nozzle cover off as shown.
- Frequently clean and remove hair, string, and lint build-up in the brush area.  
Failure to do so could damage to mini turbine nozzle.
- Мини турбощетка используется для чистки лестниц и других труднодоступных мест.
- Для очистки мини турбощетки снимите крышку насадки: выкрутите 2 винта на нижней части насадки и снимите мини турбощетку, как показано на рисунке.
- Периодически выполняйте чистку и удаляйте из турбощетки накопившиеся волосы, нитки и ворсинки. Несоблюдение этого условия может привести к повреждению мини турбощетки.
- Міні-турбонасадка використовується для чищення сходів та інших важкодоступних місць.
- Щоб очистити міні-турбонасадку, зніміть кожух насадки: Відкрутіть два гвинти на днищі та зніміть кожух насадки, як показано на малюнку.
- Регулярно видаляйте волосся, нитки та пух, що накопичуються в області щітки. Невиконання цієї вказівки може призвести до ушкодження міні-турбонасадки.
- Мини турбина сатыларда және басқа жету қиын жерлерде пайдаланылады.
- Мини турбина қондырмасын тазалау үшін қондырманың сыртын ашыңыз : Астындағы 2 винтті шығарып, көрсетілгендей мини турбина қондырмасының сыртын ашыңыз.
- Щетка аймағында шаш, жіп және мамықты жиі тазалаңыз. Бұлай істемей мини турбина қондырмасын зақымдауы мүмкін.

- **Cleaning all floor nozzle**
- **Насадка для чистки полов всех типов**
- **Насадка для чищення підлоги усіх типів**
- **Барлық еден турлерін тазалауға арналған қондырма**



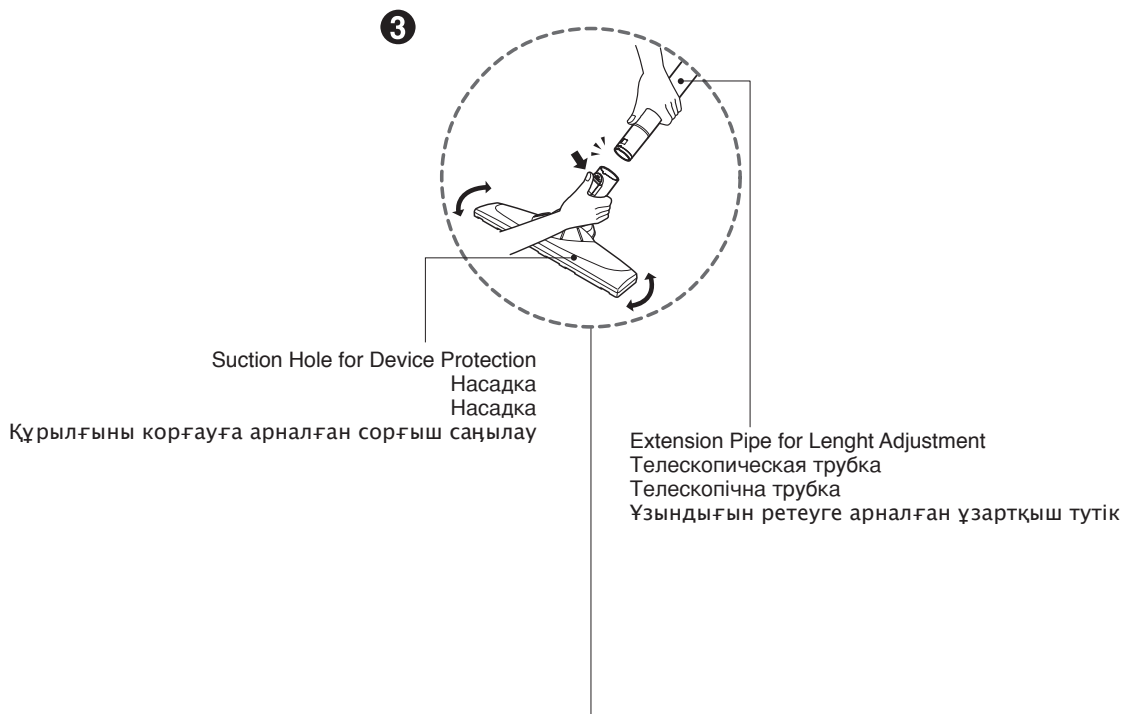
- Open the cover by pulling the hook.
- Откройте крышку и потяните за крючок
- Відкрийте кришку, потягнувши за гачок.
- Қондырманың саңылауы мен щеткесін тазалаңыз.
- Clean the hole and brush of the nozzle.
- Прочистите отверстие и щетку
- Прочистіть отвір та щітку насадки.
- Ілмектен тартып, қақпақшасын ашыңыз.

## How to use Using Suction Hole for Device Protection

Как пользоваться Соединение насадки и телескопической трубки

Як користуватись З'єднання насадки та телескопічної трубки

Қалай пайдалану керек Қорғағыш ауа сору санлау колданбасы



### 3 Suction hole for device protection (depend on model)

Угловая насадка (не во всех моделях)

Насадка для чищення у важкодоступних місцях

Құрылғыны қорғауға арналған сорғыш саңылау (үлгіге қарай)

- You can perform cleaning at any place like corner or crevice since revolution of the suction hole is free.
- Вы можете осуществлять чистку в углах или труднодоступных местах, т.к. вращающаяся.
- Ви можете здійснювати чищення в будь - якому місці, наприклад, у кутах або важкодоступних місцях
- Кез келген жерді, мысалы, бұрышты немесе кол жетуі қиын жерлерді тазалауға болады, себебі сорғыш саңылау еркін айналады.

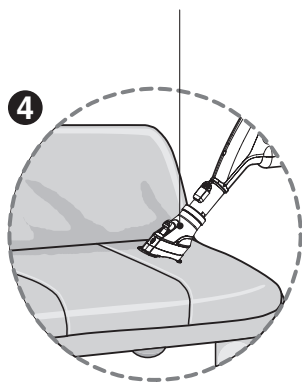
## How to use Using the accessory nozzles

## Как пользоваться Использование дополнительных насадок

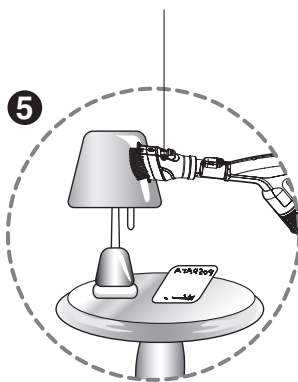
## Як користуватись Використання додаткових насадок

## Қалай пайдалану керек Қосымша қондырмаларды пайдалану

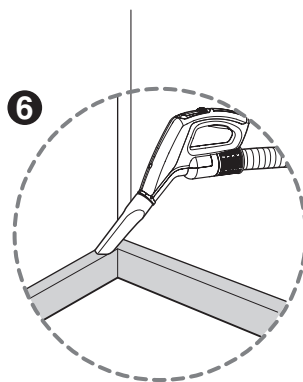
Upholstery nozzle  
Насадка для обивки  
Насадка для м'яких меблів  
Қаптауыш қондырмасы



Dusting brush  
Щетка для удаления пыли  
Щітка для видалення пилу  
Шаң сору щеткасы



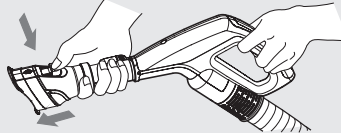
Crevice tool  
Насадка для обработки щелей  
Щілинна насадка  
Тесік құралы



### 4 Upholstery nozzle Насадка для обивки Насадка для м'яких меблів Қаптауыш қондырмасы

Upholstery nozzle is for vacuuming upholstery, mattresses, etc.  
Обивочная насадка служит для чистки мебельной обивки, матрасов и т.п.  
Насадка для м'яких меблів призначена для чищення м'яких меблів, матраців тощо.  
Қаптауыш қондырмасы қаптауыштың, матрастардың, т.б. шаңын соруға арналған.

Push the button  
Нажмите кнопку  
Натисніть кнопку  
Түймешікті басыңыз



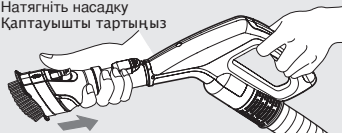
<Upholstery nozzle mode>  
<для обивки>  
<Режим насадки для м'яких меблів>  
<Қаптауыш қондырмасы>

### 5 Dusting brush Щетка для удаления пыли Щітка для видалення пилу Шаң сору щеткасы

Dusting brush is for vacuuming picture frames, furniture frames, books and other irregular surfaces.  
Щетка для удаления пыли используется для обработки картинных рам, деталей мебели, книг и других неровных поверхностей.  
Щітка для видалення пилу призначена для чищення рам малюнків, меблевих рам, книжок та інших нерівних поверхонь.

Шаң сору щеткасы сурет рамаларының, жиһаз рамаларының, кітаптардың және басқа тегіс емес беттердің шаңын соруға арналған.

Pull the cover  
Потяните насадку  
Натягніть насадку  
Қаптауышты тартыңыз



<Dusting brush mode>  
<щетка для пыли>  
<Режим насадки для видалення пилу>  
<Шаң сору щеткасы>

### 6 Crevice tool Насадка для обработки щелей Щілинна насадка Тесік құралы

Crevice tool is for vacuuming in those normally hard-to-reach places such as reaching cobwebs or between the cushions of a sofa.

Насадка для обработки щелей используется в труднодоступных местах, например, при снятии паутины или чистке промежутков между диванными подушками.

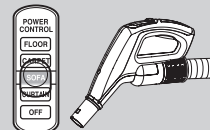
Щілинна насадка призначена для чищення важкодоступних місць, наприклад, у вузьких місцях або між диванними подушками.

Тесік құралы өрмек немесе диван жастықтарының арасындағы сияқты жету қиын жерлердің шаңын соруға арналған.

#### NOTICE / ПРИМЕЧАНИЕ / ПРИМІТКА / НЫСАН

Use accessory in the sofa mode  
Используйте дополнительные принадлежности в режиме sofa («диван»).

В режимі чищення дивану використовуйте насадки.  
Қосымша қондырмаларды MIN күйінде пайдаланыңыз.



#### NOTICE / ПРИМЕЧАНИЕ / ПРИМІТКА / НЫСАН

Be cautious to use the product on TV, LCD, Monitor or furniture, it can cause small scratch.

Соблюдайте осторожность при удалении пыли с телевизора, ЖК-панелей, мониторов и мебели, так как при этом возможно нанесение небольших царапин.

Будьте уважными, використовуючи продукт із телевизором, рідкокристалічним дисплеєм, монітором або меблями, адже він може залишити подряпини.

Өніммен ТД, Сұйық кристалды дисплейді, мониторды және жиһазды тазалағаныңызда абай болыңыз себебі оларды тырнау мүмкін.



• ВОХ •  
• КОРОБКА •  
• КОРОБКА •  
• КОРОБКА •

- Accessory nozzles include in the "PE BAG" with owner's manual.
- Дополнительные насадки находятся в коробке ("PE BAG") с руководством пользователя.
- Додаткові насадки зберігаються в «ПЕ мішку» разом із інструкцією власника.
- Қосымша қондырмалар пайдаланушы нұсқаулығымен бірге полиэтилен пакетте келеді.



# How to use Emptying dust tank

## Как пользоваться Очистка пылесборника

### Як користуватись Чищення пилозбірника

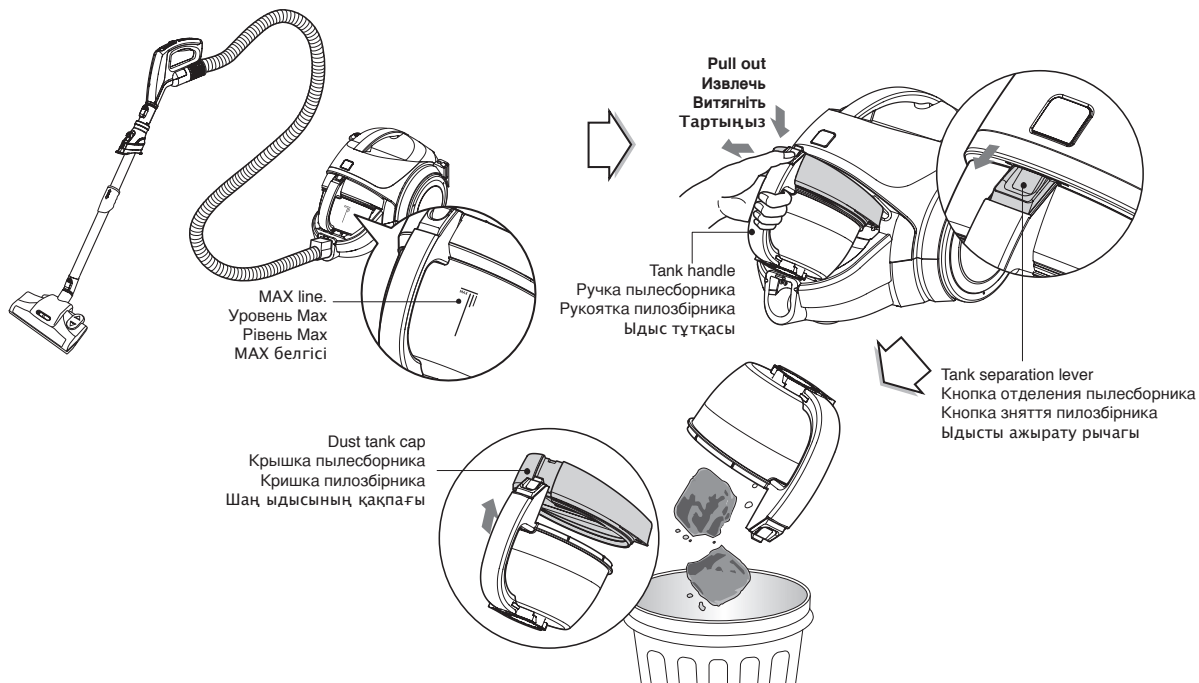
#### Қалай пайдалану керек Шаң ыдысын босату

For maximum performance, always empty the dust tank when the dust tank level reaches the MAX line.

Для наилучшего результата, всегда опустошайте пылесборник при достижении индикатором заполнения отметки MAX.

Для лучшего результату прибирання, обов'язково спорожнюйте пилозбірник при досягненні індикатором заповнення відмітки MAX.

Жоғары өнімділік үшін индикатор MAX белгісіне жеткен кезде, шаң ыдысын әрдайым тазалаңыз.



The dust tank needs emptying when the dust tank level reaches the MAX line.

- Turn off the vacuum cleaner and unplug it.
- Grasp the handle of the tank and then press the tank separation lever.
- Pull out the dust tank.
- Empty the tank and then assemble the dust tank as below.

Пылесборник необходимо опустошать при достижении индикатором заполнения отметки MAX.

- Выключите пылесос и отключите его от сети питания.
- Возьмитесь за ручку пылесборника и нажмите на кнопку отделения пылесборника.
- Извлеките пылесборник.
- Очистка пылесборник, затем соберите пылесборник, как показано на рисунке ниже.

Пилозбірник необхідно спустошувати при досягненні індикатором заповнення відмітки MAX.

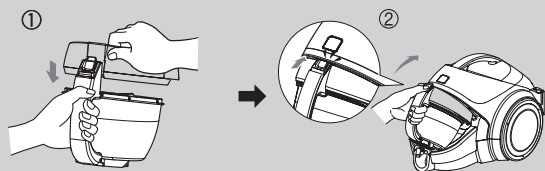
- Вимкніть пилосос та вийміть вилку з розетки.
- Візьміть рукоятку пилозбірника та натисніть кнопку зняття пилозбірника.
- Витягніть пилозбірник.
- Чищення пилозбірник та встановіть його на місце, як вказано далі.

Шаң ыдысының деңгейі MAX белгісіне жеткенде, шаң ыдысын босату керек.

- Шаңсорғышты өшіріп, желіден ажыратыңыз.
- Ыдыстың тұтқасын ұстап, содан кейін ыдысты ажырату рычагын басыңыз.
- Шаң ыдысын шығарыңыз.
- Ыдысты босатып, содан кейін шаң ыдысын көрсетілгендей жинаңыз.

#### Assembling dust tank / Сборка пылесборника

#### Встановлення пилозбірника / Шаң ыдысын жинау



#### Moving the vacuum cleaner

- Don't grasp the tank handle when you are moving the vacuum cleaner. The vacuum cleaner's body may fall when separating tank and body. You should grasp the carrier handle when you are moving the vacuum cleaner.

#### Переноска пылесоса

- При перемещении пылесоса берите его за ручку для переноски. Корпус пылесоса может упасть при отделении пылесборника от корпуса. При перемещении пылесоса берите его за ручку для переноски.

#### Переміщення пилососу

- При переміщенні пилососу не слід брати його за рукоятку пилозбірника. Корпус пилососу може впасти при відокремленні пилозбірника від пилососу. При переміщенні пилососу слід брати його за ручку.

#### Шаңсорғышты жылжыту

- Шаңсорғышты жылжитқанда ыдыстың тұтқасын ұстамаңыз. Ыдыс пен корпусы ажыратқанда шаңсорғыштың корпусы құлауы мүмкін. Шаңсорғышты жылжитқанда жылжыту тұтқасын ұстау керек.



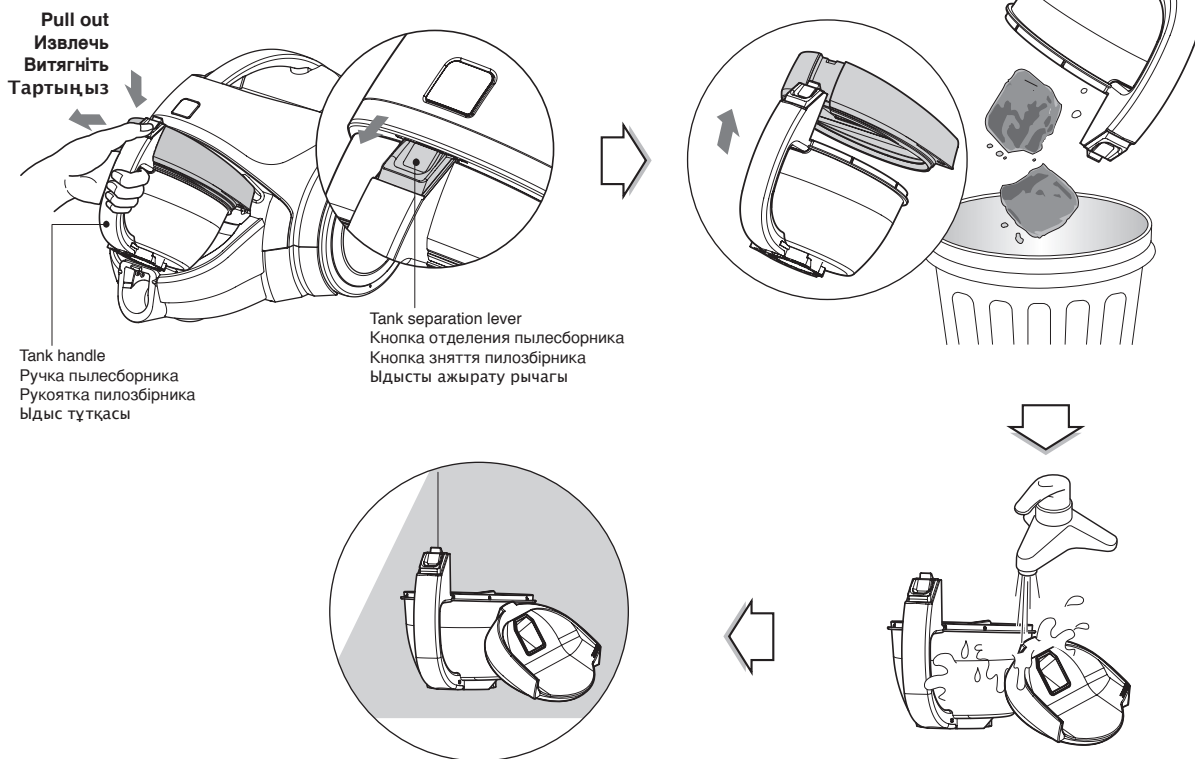


# How to use Cleaning dust tank

## Как пользоваться Очистка пылесборника

### Як користуватись Чищення пилозбірника

#### Қалай пайдалану керек Шаң ыдысын тазалау



- Press tank separation button and pull out dust tank.
- Raise dust tank cap
- Dry fully in shade so that moisture is entirely removed.

- Нажмите кнопку отделения пылесборника и извлеките пылесборник.
- Поднимите крышку пылесборника
- Тщательно просушите в тени до полного высыхания.

- Натисніть кнопку зняття пилозбірника та витягніть пилозбірник.
- Підніміть кришку пилозбірника
- Висушіть повністю в тіні, щоб абсолютно видалити вологу.

- Ыдысты ажырату түймешігін басып, шаң ыдысын шығарыңыз.
- Шаң ыдысының қақпағын көтеріңіз
- Көлеңкеде ылғал толығымен кеткенше кептіріңіз.

#### NOTICE

If suction power decreases after cleaning the dust tank, clean the air filter and the motor safety filter.

➔ Next page

#### ПРИМЕЧАНИЕ

Если после опустошения пылесборника мощность всасывания не нормализуется, необходимо почистить воздушный фильтр и фильтр защиты электродвигателя.

➔ Следующая страница

#### ПРИМІТКА

Якщо після спустошення пилозбірника потужність всмоктування не нормалізується, необхідно почистити повітряний фільтр та фільтр захисту електродвигуна.

➔ Наступна сторінка

#### НЫСАН

Егер шаң ыдысын тазалағаннан кейін де сору қуаты қалыпты болмаса, ауа сүзгісін және электр қозғалтқышты қорғау сүзгісін тазалаңыз.

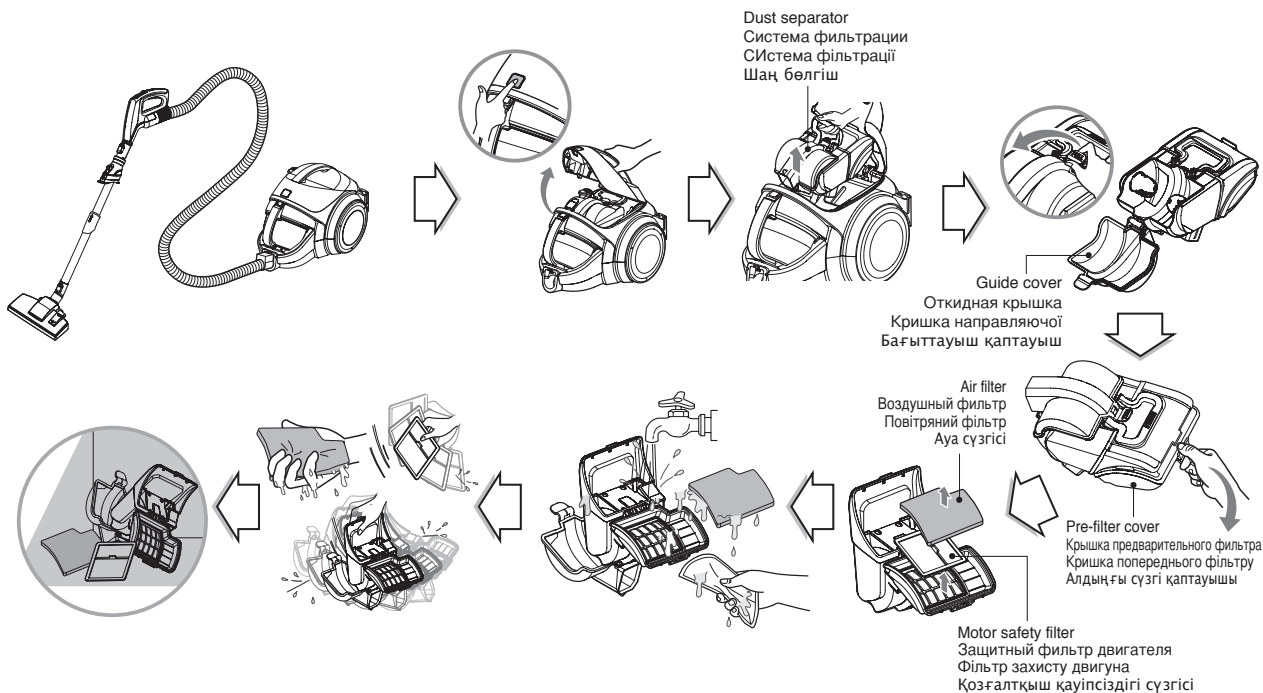
➔ Келесі бет

## How to use Cleaning air filter and motor safety filter

Как пользоваться Очистка воздушного фильтра и защитного фильтра двигателя

Як користуватись Чищення повітряного фільтра та фільтра захисту двигуна

Қалай пайдалану керек Ауа сүзгісін және қозғалтқыш қауіпсіздігі сүзгісін тазалау



### ⚠ WARNING

Dry fully for more than 24 hours in shade.

### ⚠ ОПАСНО

Высушить полностью в тени в течение 24 часов.

### ⚠ ПОПЕРЕДЖЕННЯ

Повністю висушіть протягом 24 годин в тіні.

### ⚠ ЕСКЕРТУ

Көлеңкеде 24 сағаттан астам уақыт бойы мүлдем құрғақ болып қалады.

- Push the vacuum cover button, open the body cover.
- Hold dust separator handle and pull it upward.
- Open the guide cover by pulling the guide cover lever and remove the dust.
- Open prefilter cover.
- Pull out the air filter.
- Clean air filter and motor safety filter with running water.
- Do not wash filters with hot water.
- Eliminate water thoroughly
- Dry it under well-ventilated shade for a day.
- The air filter and the motor safety filter should be cleaned as above the figure.

- Надаміть кнопку крышки пылесоса и откройте крышку корпуса.
- Извлеките пылеуловитель вверх, держа его за ручку.
- Откройте откидную крышку, потянув за рычажок, и удалите пыль.
- Откройте крышку предварительного фильтра.
- Извлеките воздушный фильтр.
- Промойте воздушный фильтр и защитный фильтр двигателя под струей воды.
- (не промывайте фильтры горячей водой).
- Тщательно удалите остатки воды.
- В течение дня просушите в хорошо проветриваемом затененном месте.
- Воздушный фильтр и защитный фильтр двигателя следует очищать, как показано на рисунке.

- Натисніть кнопку кришки пилососа, розкрийте кришку корпусу.
- Тримайте ручку пилоудокремлювача та витягніть її угору.
- Відкрийте кришку направляючої, потягнувши за ручку, та видаліть пил.
- Відкрийте кришку попереднього фільтру.
- Витягніть повітряний фільтр.
- Почистіть повітряний фільтр та фільтр захисту двигуна.
- Не слід мити фільтри гарячою водою.
- Ретельно видаліть воду
- Висушіть їх протягом дня в тіні з доброю вентиляцією.
- Повітряний фільтр та фільтр захисту двигуна слід чистити, як показано на верхньому малюнку.
- Шаң сорғыш қақпағындағы түймені басыңыз, қақпағын ашыңыз.
- Шаң бөлгіштің тұтқасын ұстап, жоғары қарай тартыңыз.
- Бағыттауыш қаптауыш рычагын тартып бағыттауыш қаптауышты ашыңыз, сөйтіп шаңды тазалаңыз.
- Алдын ала сүзгінің қақпағы.
- Ауа сүзгісін тартып шығарыңыз.
- Ауа сүзгісін және қозғалтқыш қауіпсіздігі сүзгісін сумен жуыңыз.
- Сүзгілерді ыстық сумен жумаңыз.
- Суды толығымен босатыңыз
- Жақсы желдетілетін жерде бір күн кептіріңіз.
- Ауа сүзгісін және қозғалтқыш қауіпсіздігі сүзгісін жоғарыдағы суреттегідей жуу керек.

### NOTICE

If filters are damaged, do not use them. In this cases, contact LG Electronics Service Agent. Wash filters at least once a month.

### ПРИМЕЧАНИЕ

Если фильтры имеют повреждения, не используйте их. В подобных случаях обращайтесь в техническую службу компании LG Electronics. Промывайте фильтры не реже одного раза в месяц.

### ПРИМІТКА

Не слід використовувати фільтри, якщо вони пошкоджені. В таких випадках слід звертатись до Сервісного Агента LG Electronics. Промивайте фільтри як мінімум один раз на місяць.

### НЫСАН

Сүзгілер зақымдалған болса, оларды пайдаланбаңыз. Бұл жағдайда, LG Electronics компаниясының қызмет көрсету агентіне хабарласыңыз. Сүзгілерді айына бір рет жуыңыз.

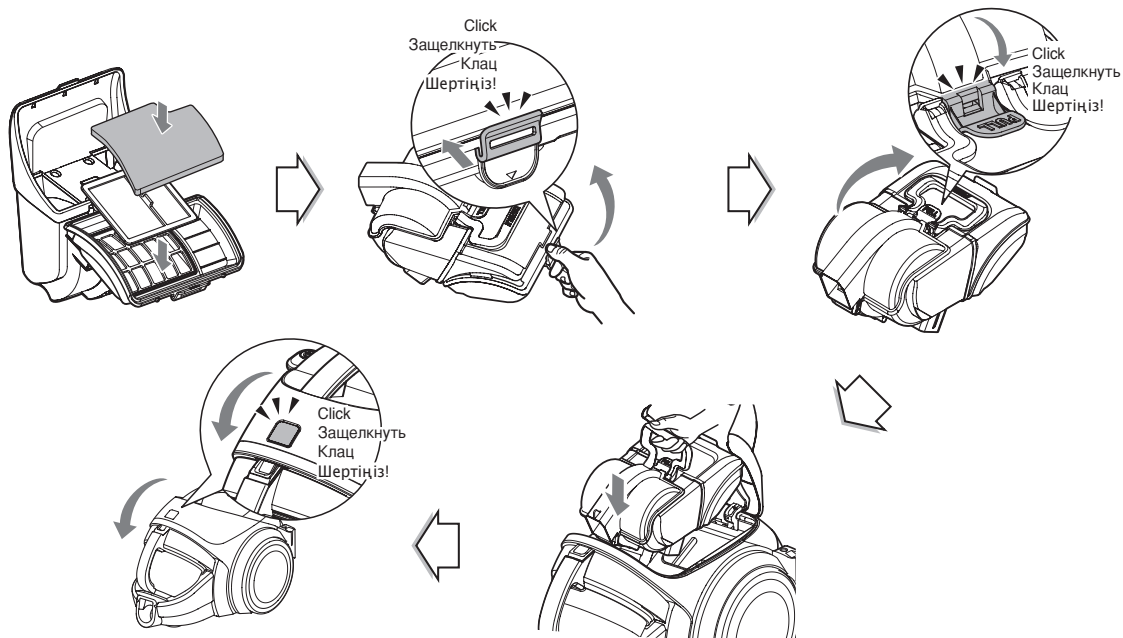
# How to use How to assemble dust separator

## Как пользоваться Установка системы фильтрации

### Як користуватись Як встановлювати системи фільтрації

#### Қалай пайдалану керек Шаң бөлшгішін жинау туралы

- ⚠ CAUTION** Assembling will be conducted in opposite order of separation. Use the vacuum after assembling the dust separator fully.
- ⚠ ОСТОРОЖНО** Сборка выполняется в порядке, обратном разборке. Пользуйтесь пылесосом после полной сборки пылеуловителя.
- ⚠ УВАГА** Зборку слід виконувати в порядку, протилежному розборці. Після встановлення пиловідокремлювача використовуйте пилосос у повному обсязі.
- ⚠ САҚ БОЛЫҒЫЗ** Жинау босатудың кері әрекеттерін орындау арқылы қол жекізуге болады. Шаңсорғышты шаң бөлгішті толығымен жинап болғаннан кейін пайдаланыңыз.



- Insert the air filter.
- Close the filter cover.
- Close the dust separator cover.
- Hold the dust separator handle and put it down to connect it clearly.
- Close the vacuum cover.

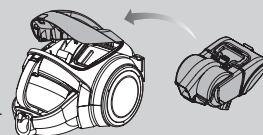
- Установите воздушный фильтр.
- Закройте крышку фильтра.
- Закройте крышку пылеуловителя.
- Взяв пылеуловитель за ручку, опустите его до установки на место.
- Закройте крышку пылесоса.

- Вставте повітряний фільтр.
- Закрийте кришку фільтру.
- Закрийте кришку пиловідокремлювача.
- Тримаючи ручку пиловідокремлювача опустіть його, щоб щільно встановити на місце.
- Закрийте кришку пилососа.

- Ауа сүзгісін енгізіңіз.
- Сүзгінің қақпағын жабыңыз.
- Шаң бөлгіштің қақпағын жабыңыз.
- Шаң бөлгішті тұрақты жалғау үшін оның тұтқасын ұстап, төменге қарай басыңыз.
- Сүзгінің қақпағын жабыңыз.

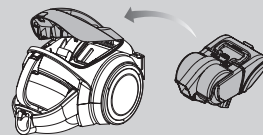
#### ⚠ CAUTION

- If there is no dust separator or dust separator is not installed clearly, cover will not be closed.
- If it is not installed clearly, pull the dust separator out and re-assemble it.
- Do not operate the vacuum cleaner when the body cover is not close.
- It can be the cause of malfunction



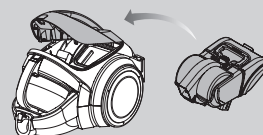
#### ⚠ ОСТОРОЖНО!

- Если пылеуловитель не установлен или установлен неправильно, крышка не закроется.
- Если пылеуловитель установлен неправильно, извлеките его и установите заново.
- Не пользуйтесь пылесосом, если не закрыта крышка его корпуса.
- Это может привести к нарушению работоспособности



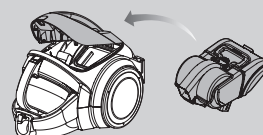
#### ⚠ УВАГА

- Яққо пиловідокремлювач не встановлений або встановлений неправильно, кришка не закриється.
- Яққо він встановлений неправильно, його слід вийняти та встановити знову.
- Не слід користуватись пилососом, якщо кришка корпусу не закрыта.
- Це може спричинити поломку.



#### ⚠ САҚ БОЛЫҒЫЗ

- Егер шаң бөлгіш жоқ болса не ол дұрыс орнатылмаса, қақпақ жабылмайды.
- Егер ол дұрыс орнатылмаған болса, шаң бөлгіш шығарып, қайта жинаңыз.
- Шаң бөлгіштің қақпағы жабылмай өнімді іске қоспаңыз.
- Ол дұрыс істемеуіне себеп болуы мүмкін.

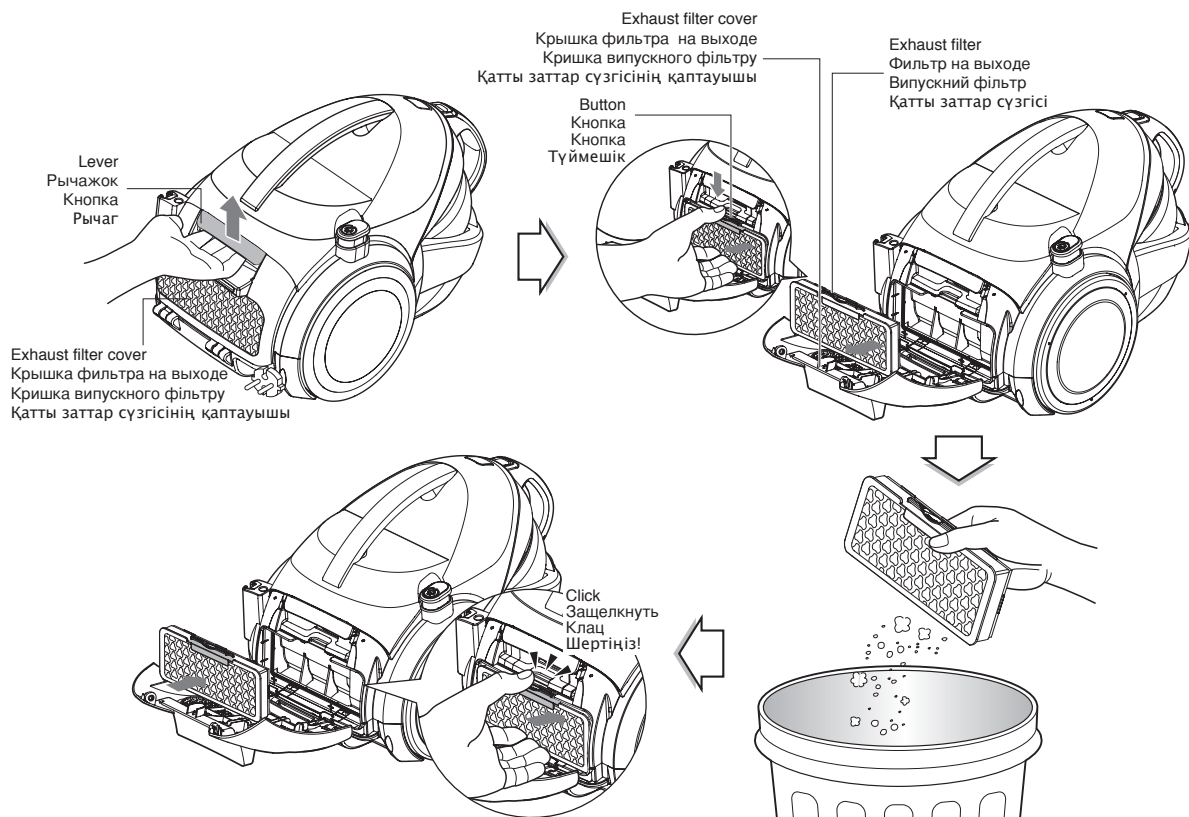


## How to use Cleaning exhaust filter

### Как пользоваться Очистка фильтра на выходе

### Як користуватись Очищення випускного фільтру

### Қалай пайдалану керек Қатты заттар сүзгісін тазалау



- The exhaust filter is reusable.
- To clean the exhaust filter, remove the exhaust filter cover on the body by pulling it out.
- Separate the exhaust filter.
- Dust off filter. (Do not wash filter with water.)
- The exhaust filter should be cleaned at least a year.

#### Exhaust filter cover assembling

- Fit exhaust filter cover lugs to the grooves of vacuum cleaner body.
- Join it the body.

- Фильтр на выходе предназначен для многократного использования.
- Для очистки фильтра на выходе снимите крышку фильтра на выходе с корпуса, потянув ее на себя.
- Снимите фильтр на выходе
- Отряхните фильтр (не промывайте фильтр водой).
- Фильтр на выходе следует очищать не реже одного раза в год.

#### Установка крышки фильтра частиц

- Установите выступы фильтра на выходе в пазы на корпусе пылесоса.
- Соедините с корпусом.

- Выходной фильтр можно использовать многократно.
- Щоб почистити випускний фільтр, зніміть кришку випускного фільтру з корпусу, потягнувши за неї.
- Зніміть випускний фільтр.
- Почистіть фільтр. (Не слід мити фільтр водою.)
- Чистити випускний фільтр слід принаймні раз на рік.

#### Встановлення кришки випускного фільтру

- Вставте виступи кришки випускного фільтру в пази корпусу пилососу.
- Приєднайте до корпусу.

- Қатты заттар сүзгісі – бірнеше рет пайдалануға болатын сүзгі.
- Қатты заттар сүзгісін тазалау үшін оның корпусындағы қаптауышын шығару арқылы оны алыңыз.
- Қатты заттар сүзгісін ажыратыңыз.
- Сүзгіні шаңнан тазартыңыз. (Сүзгілерді ыстық сумен жумаңыз.)
- Қатты заттар сүзгісін ең кемі жылына бір рет тазалау керек.

#### Қатты заттар сүзгісінің қаптауышын жинау

- Қатты заттар сүзгісінің қаптауышының шығыңқы жерлерін шаңсорғыш корпусының тесіктеріне кіргізіңіз.
- Оны корпусқа қосыңыз.

## **What to do if your vacuum cleaner does not work** **Что делать, если пылесос не работает** **Що робити, якщо пилосос не працює** **Шаңсорғыш жұмыс істемей жатса не істеу керек**

Check that the vacuum cleaner is plugged in correctly and that the electrical socket is working.  
Проверьте подключение пылесоса к сети питания и исправность сетевой розетки.  
Перевірте, чи пилосос правильно підключений до мережі, та чи працює розетка.  
Шаңсорғыштың дұрыс қосылғанын және розетканың жұмыс істеп тұрғанын тексеріңіз.

### **What to do when suction performance decreases** **Что делать, если ухудшилось всасывание** **Що робити, коли зменшується сила всмоктування** **Сору күші азайса не істеу керек**

- Turn off the vacuum cleaner and unplug it.
- Check the telescopic pipe, flexible hose and cleaning tool for blockages or obstructions.
- Check that the dust tank is not full. Empty if necessary.
- Check that dust separator is not clogged with obstruction. Eliminate it.
- Check that the exhaust filter is not clogged. Clean the exhaust filter if necessary.
- Check that the air filter of dust separator is not clogged. Clean the air filter if necessary.
- Выключите пылесос и отключите его от сети питания.
- Проверьте, не засорилась ли раздвижная труба, гибкий шланг и насадка.
- Проверьте, не заполнен ли пылесборник. При необходимости, опорожните его.
- Проверьте, не засорен ли пылеуловитель. Устраните засорение.
- Проверьте, не засорен ли фильтр на выходе. При необходимости, очистите фильтр частиц.
- Проверьте, не засорен ли воздушный фильтр и пылеуловитель. При необходимости, очистите воздушный фильтр.
- Вимкніть пилосос та вийміть вилку з розетки.
- Перевірте телескопічну трубу, гнучкий шланг та насадку на наявність перешкод.
- Перевірте, чи не забився пилосбірник. Випорожніть в разі потреби.
- Перевірте, чи не забився пилівідокремлювач. Видаліть перешкоди.
- Перевірте, чи не забився випускний фільтр. В разі потреби почистіть випускний фільтр.
- Перевірте, чи не забився повітряний фільтр або пилівідокремлювач. В разі потреби почистіть повітряний фільтр.
- Шаңсорғышты өшіріп, желіден ажыратыңыз.
- Телескоптық түтікте, иілгіш шлангта және тазалау құралында кедергілер бар-жоқ екенін тексеріңіз.
- Шаң ыдысының толған-толмағанын тексеріңіз. Қажет болса оны босатыңыз.
- Шаң бөлгіші бітеліп қалмағанына көз жеткізіңіз. Оны тазалаңыз.
- Қатты заттар сүзгісі бітеліп қалмағанын тексеріңіз. Қажет болса қатты заттар сүзгісін тазалаңыз.
- Ауа сүзгісі бітеліп қалмағанын тексеріңіз. Қажет болса ауа сүзгісін тазалаңыз.



#### **Disposal of your old appliance**

1. When this crossed-out wheeled bin symbol is attached to a product it means the product is covered by the European Directive 2002/96/EC.
2. All electrical and electronic products should be disposed of separately from the municipal waste stream via designated collection facilities appointed by the government or the local authorities.
3. The correct disposal of your old appliance will help prevent potential negative consequences for the environment and human health.
4. For more detailed information about disposal of your old appliance, please contact your city office, waste disposal service or the shop where you purchased the product.

The equipment complies with requirements of the Technical Regulation, in terms of restrictions for the use of certain dangerous substances in electrical and electronic equipment



#### **Утилизация использованного оборудования**

1. Если на изделии присутствует изображение перечеркнутого мусорного контейнера на колесах, данное изделие подпадает под действие директивы 2002/96/EC.
2. Все электрические и электронные приборы должны утилизироваться отдельно от бытовых отходов в специально предназначенных для этого пунктах приема, утвержденных правительственными или местными административными учреждениями.
3. Надлежащая утилизация использованного оборудования поможет избежать негативных последствий для окружающей среды и здоровья человека.
4. За подробной информацией по утилизации использованного оборудования обращайтесь в местные службы, службы переработки отходов или в торгующую организацию, продавшую товар.

Данное устройство соответствует требованиям Технических правил по ограничению применения определенных опасных веществ в электрическом и электронном оборудовании.



#### **Утилізація вашого старого прилада**

1. Якщо на продукті наклеєн знак перечеркненого баку на колесах, це означає, що на нього розповсюджується Європейська Директива 2002/96/EC.
2. Всі електричні та електронні прилади слід утилізувати окремо від звичайного сміття, шляхом здачі до державних або місцевих пунктів збору спеціалізованого сміття.
3. Правильна утилізація вашого старого приладу допоможе запобігти потенційно негативним наслідкам для природи та здоров'я людини.
4. За більш детальною інформацією про утилізацію вашого старого приладу, будь ласка, зв'яжіться з вашим місцевим офісом, службою утилізації відходів або з магазином, де ви придбали даний продукт.

Устаткування відповідає вимогам Технічного Регламенту Обмеження Використання деяких Небезпечних Речовин в електричному та електронному обладнанні.



#### **Ескі құрылғыны тастау**

1. Өнімге осы сызып тасталған дөңгелек себет таңбасы жабыстырылған болса, бұл өнім еуропалық 2002/96/EC директивасына сай.
2. Барлық электр және электрондық өнімдерді үкімет немесе жергілікті билік бекіткен жинау орындарына, жалпы қоқыстан бөлек тастау керек.
3. Ескі құрылғыны дұрыс тастау қоршаған орта және адамдардың денсаулығы үшін ықтимал теріс салдарлардың алдын алуға көмектеседі.
4. Ескі құрылғыны тастау туралы қосымша ақпарат үшін қала әкімшілігіне, қоқыс жинау қызметіне немесе өнімді сатып алған дүкенге хабарласыңыз.



# McGrp.Ru



## Сайт техники и электроники

Наш сайт [McGrp.Ru](http://McGrp.Ru) при этом не является просто хранилищем [инструкций по эксплуатации](#), это живое сообщество людей. Они общаются на форуме, задают вопросы о способах и особенностях использования техники. На все вопросы очень быстро находят ответы от таких же посетителей сайта, экспертов или администраторов. Вопрос можно задать как на форуме, так и в специальной форме на странице, где описывается интересующая вас техника.