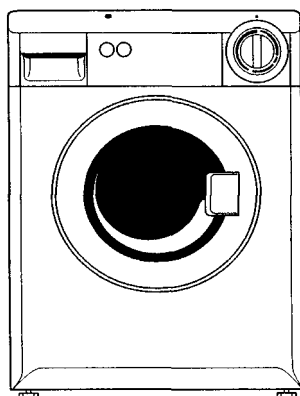
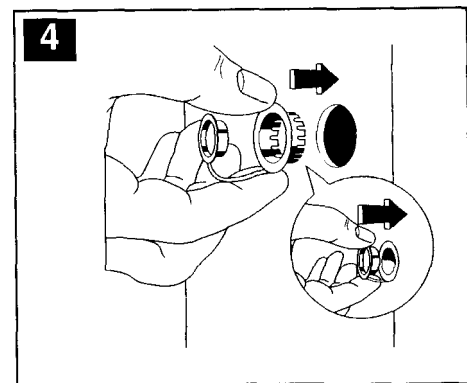
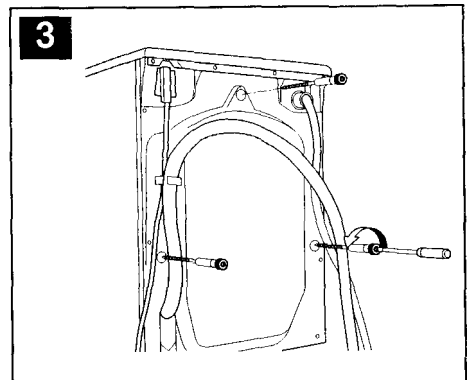
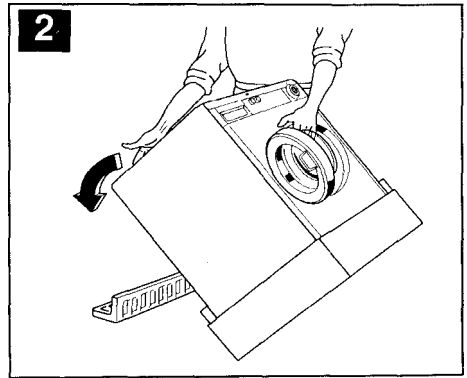
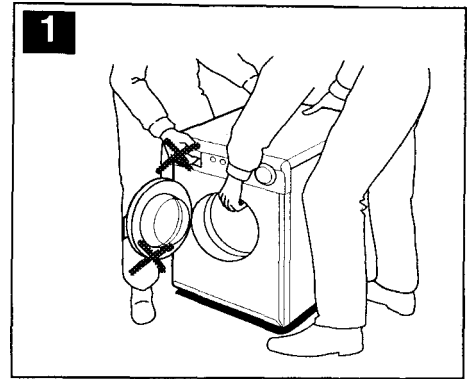


\$\$1

FCS 872C



- ; **ASENNUSOPAS**



(.1).

(.2).

(.3).

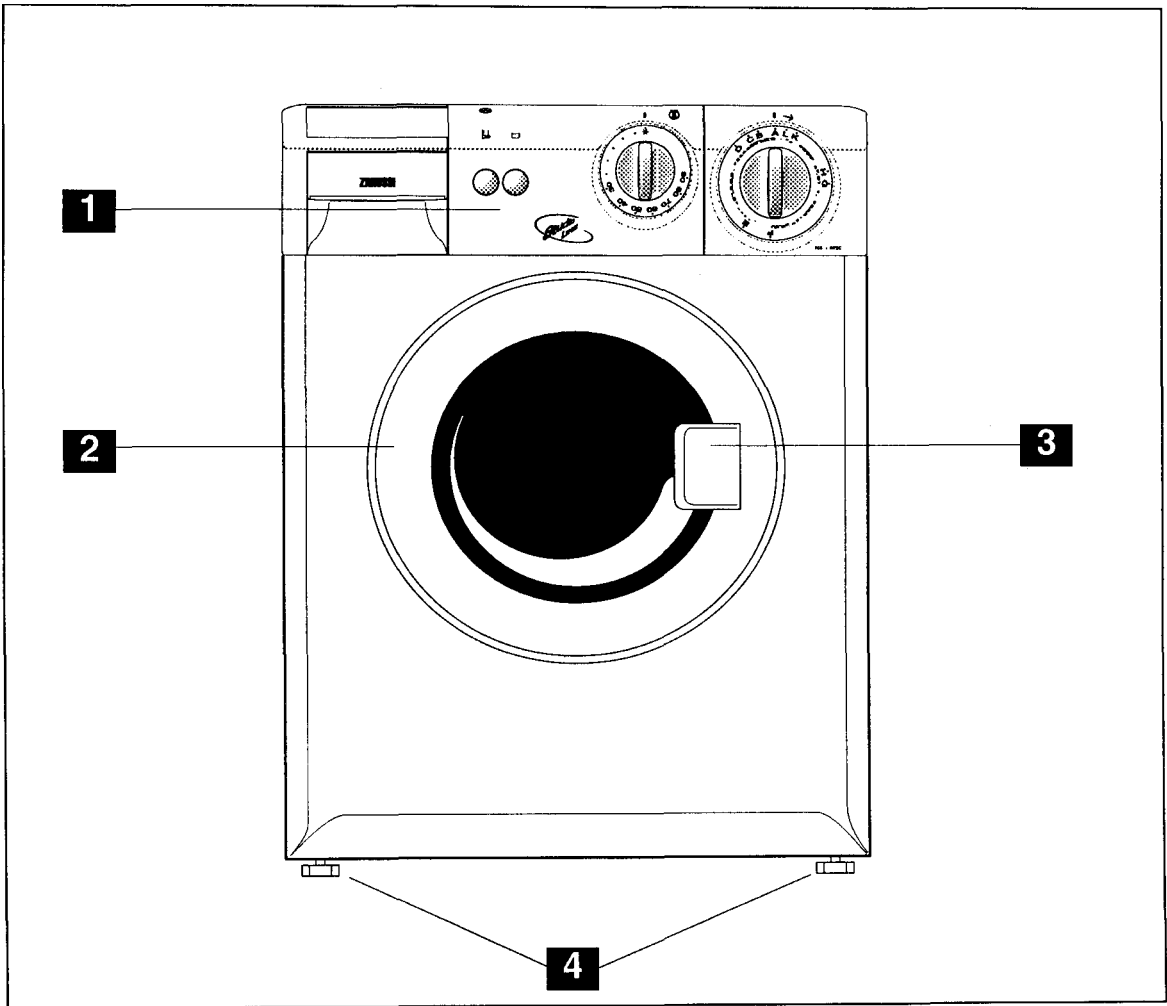
(.4).

(

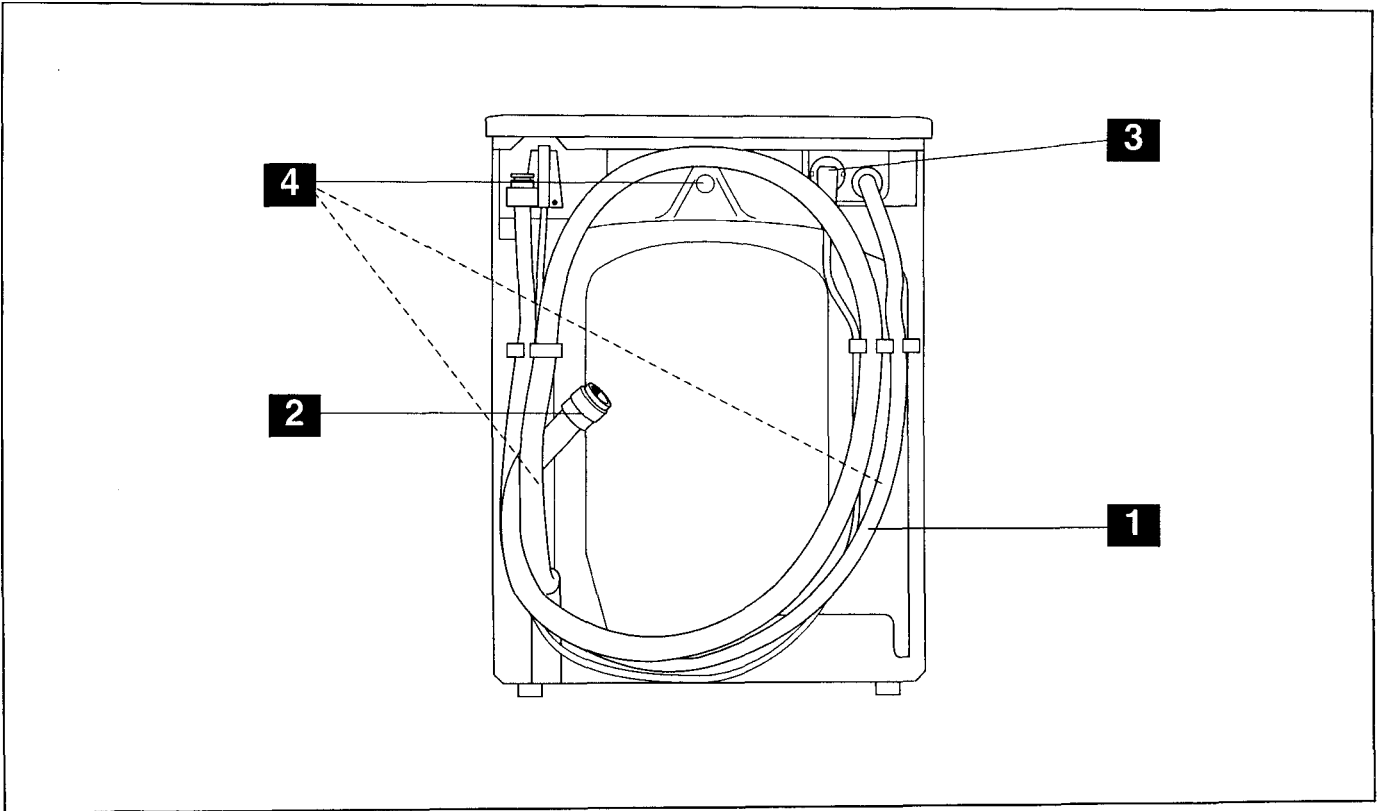
• -

• 8-

()



()



	\wedge 60°	40°	\wedge 30° \wedge	
--	------------------------	------------	------------------------------------	--



. 200°

. 150°

. 100°

()

([⊙])

([⊙])

/
,
.
.

7® ,

150

.
,
, () .

®,
,
,

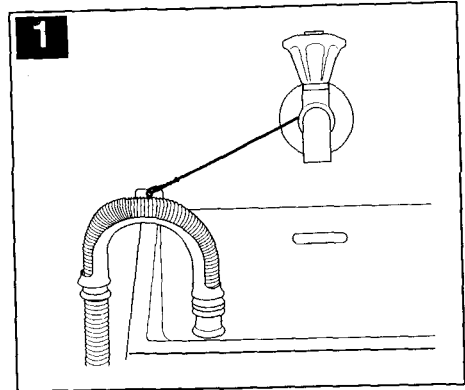
:
;
,
;
,
;
,
;

(),
().

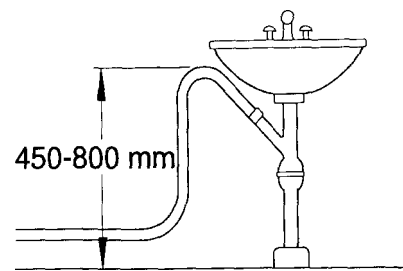
	67
	49.5
	51.5
()	54
()	3.0
	/
	1.5
	1.0
	5 / ^ (0.5 / ^)
	100 / ^ (10 / ^)
	27
1	800 / .
	220-230 /50
	1900 (230 , 10)

’
 ,
 ”
 “
 ’
 .
 ,
 .
 ,
 .
 ,
 .
 ,
 :

:
 ,
 ,
 (.1).



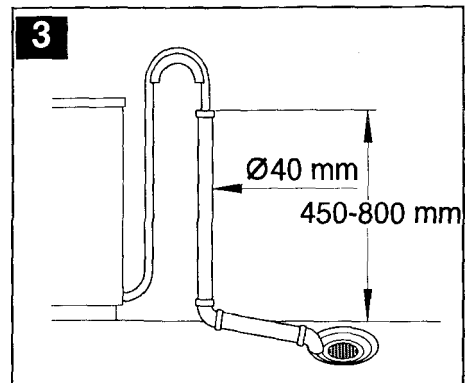
:
 ()
 ,
 (.2).



- 450-800

(.).

180

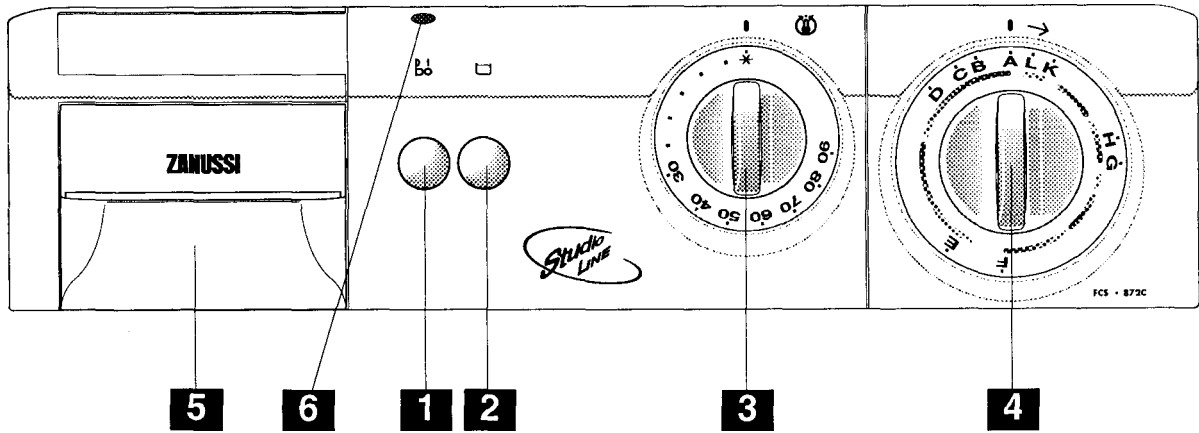


230 , 10 .

(,)

/
i-i

.....	3
.....	3
.....	3
.....	3
	4
	5 - 7
()	5
.....	6
()	7
	8
.....	8
.....	8
.....	8
	9
.....	9
.....	9
	10 - 11
	12 - ^ 13
.....	12
.....	12
.....	12
.....	13
.....	13
.....	13
	14
	15
	15
.....	15
	16 - 17
.....	16
.....	16
.....	17
.....	17



5

6

1

2

3

4

:

:

(/)-

* -90°

(. -)

I—|

“ ”

5

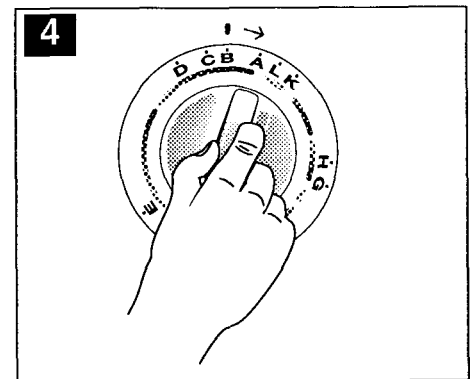
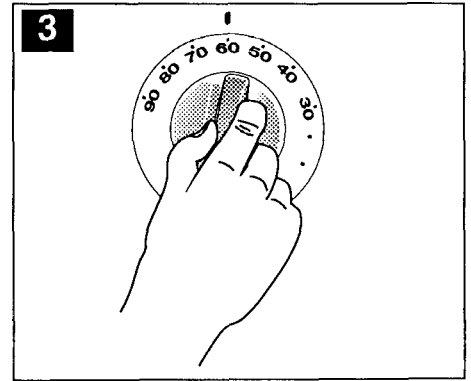
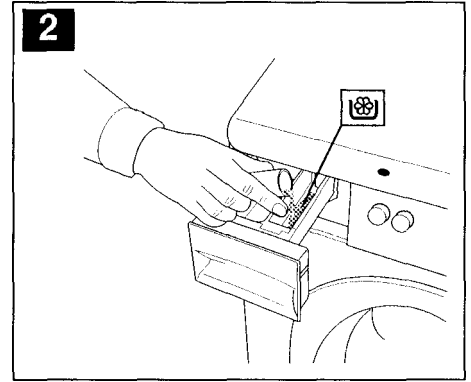
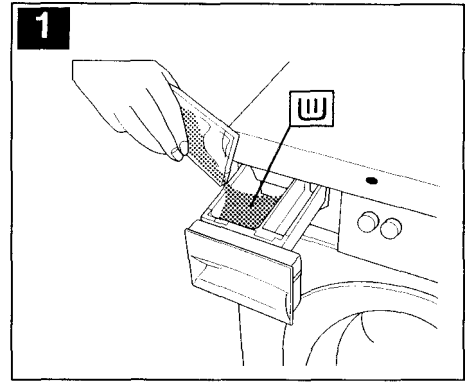
2-3

/ (./) ()

(/)

100

6, 40°.



(.1),

(.

2).

(.3),

(.4)

5

() ()

(3)

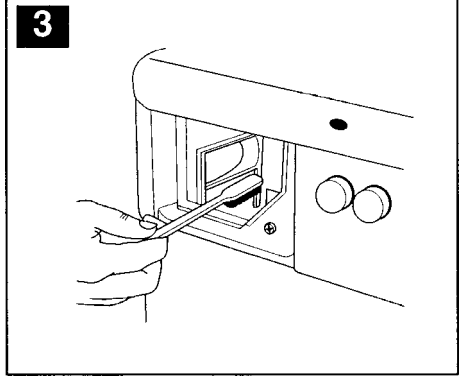
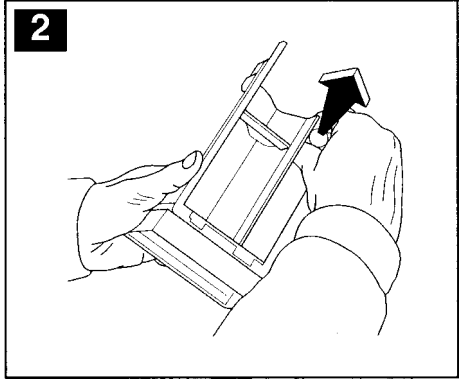
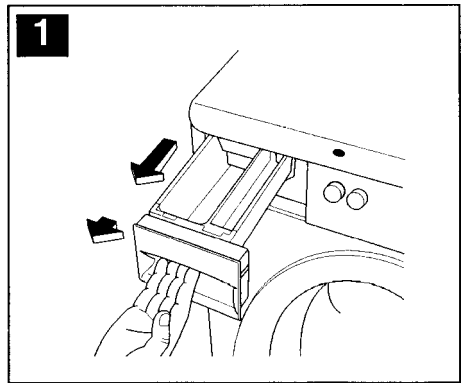
			90	-147	90° ,3 800 / .
			90	-135	90° ,3 800 / .
			60	-135	60° ,3 800 / .
			40	-110	40° ,3 800 / .
		D	40	-91	40° ,3 - 800 / .
				-8	800 / .
		L		-2	

()

(.1).

(.2).

(.3).



:

.

/ ? ? ?
? ?

?

?

?

?

?

? ?

?

(. “ ”)

(.).

“ ” ?(.

,

(,).

- ?().

?

“ ” ?(.

, .

“ ” ?(.)? ?(.) ?

?

?

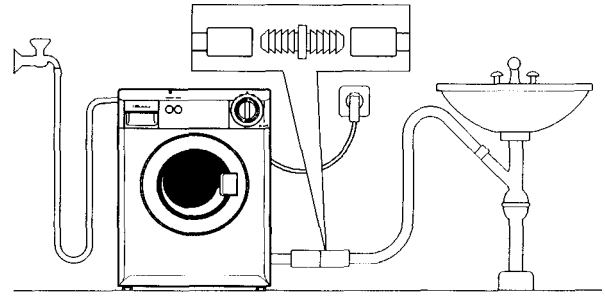
?

?

2-3

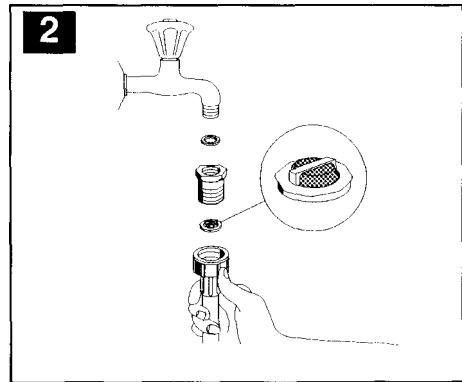
“ ” ? ?

(.1).



3/4

(.2).



(.3).

