

REDMOND

Пылесос
RV-UR374

Руководство по эксплуатации



Если вы не получили требуемое качество обслуживания в сервисе, обращайтесь в головной сервисный центр по контактным данным, указанным в условиях гарантийного обслуживания

RUS	10
UKR	15
KAZ	20

СОДЕРЖАНИЕ

МЕРЫ БЕЗОПАСНОСТИ.....	10
Технические характеристики	12
Комплектация	12
Устройство прибора.....	12
I. ПЕРЕД НАЧАЛОМ ИСПОЛЬЗОВАНИЯ.....	12
Зарядка аккумулятора	12
Сборка	13
II. ЭКСПЛУАТАЦИЯ ПРИБОРА	13
III. УХОД ЗА ПРИБОРОМ	13
Хранение и транспортировка	13
IV. ПЕРЕД ОБРАЩЕНИЕМ В СЕРВИС-ЦЕНТР.....	13
V. ГАРАНТИЙНЫЕ ОБЯЗАТЕЛЬСТВА.....	14



Производитель: «Пауэр Пойнт Инк. Лимитед» № 1202 Хай Юн Ге (В1) Лин Хай Шан Чжуан Сямейлин Футьян, Шеньжень, Китай, 518049.

Виробник: «Пауер Поїнт Інк. Лімітед» № 1202 Хай Юн Ге (В1) Лін Хай Шан Чжуан Сямейлін Футьян, Шеньжень, Китай, 518049.

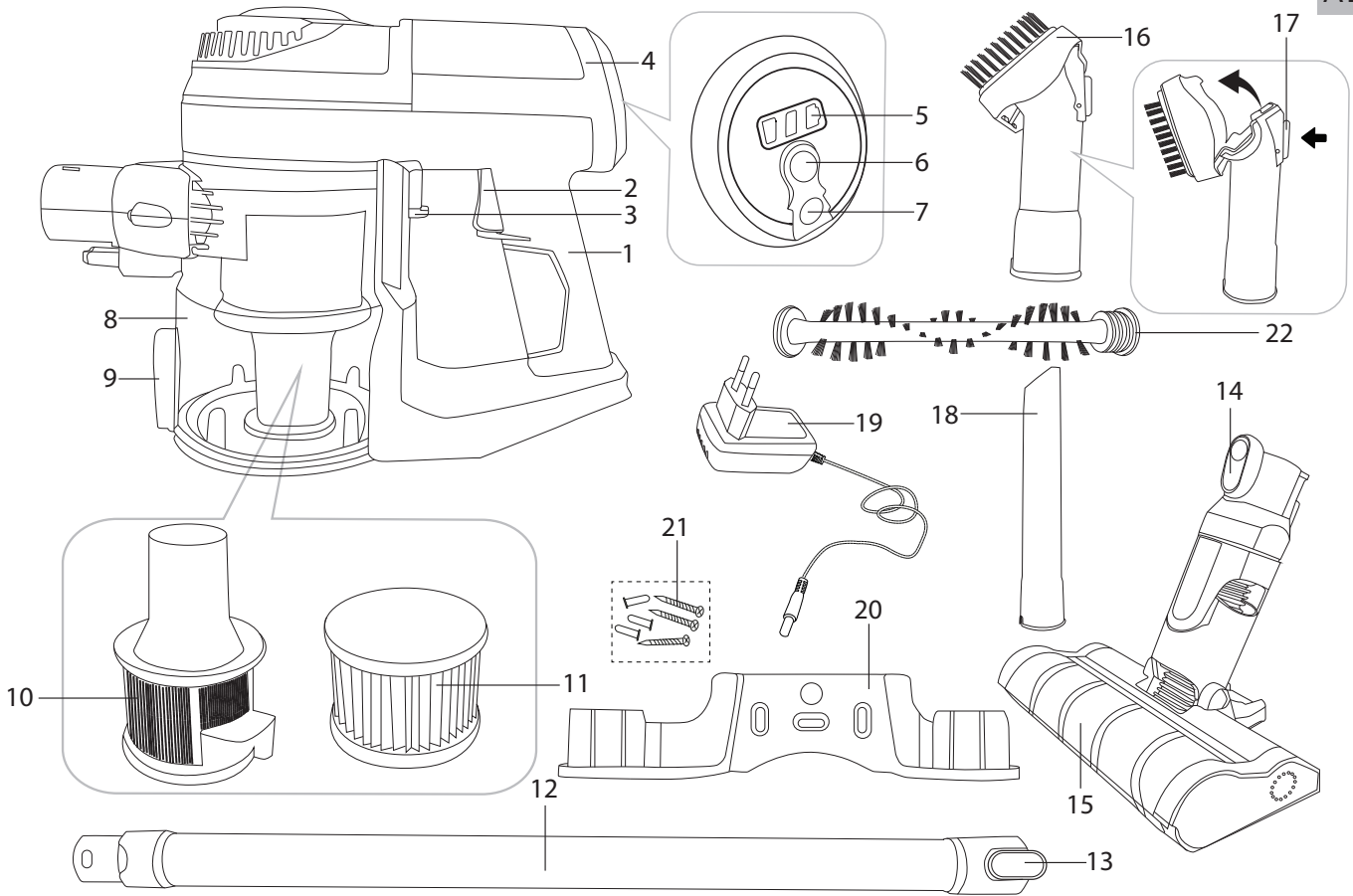
Импортер в РФ: ООО «ИЛОТ», 198099, г. Санкт-Петербург, ул. Промышленная, д. 38, к. 2, лит. А.

Імпортер в Україні: ТОВ ПІІ «АСБІС-УКРАЇНА», 03061, м. Київ, вул. Газова, будинок 30.

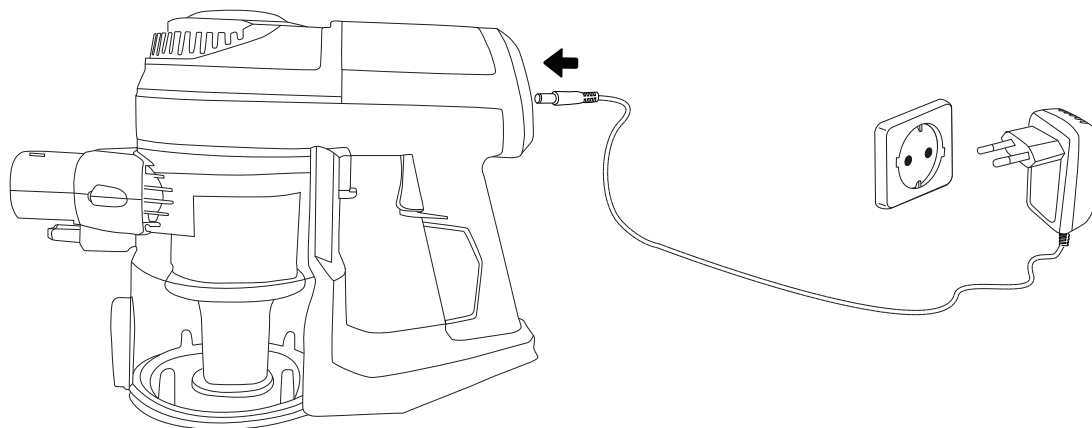
Importer (EU): SIA "SPILVA TRADING", Jelgava, Meiju cels 43-62, LV-3007.

© REDMOND. Все права защищены. 2021.

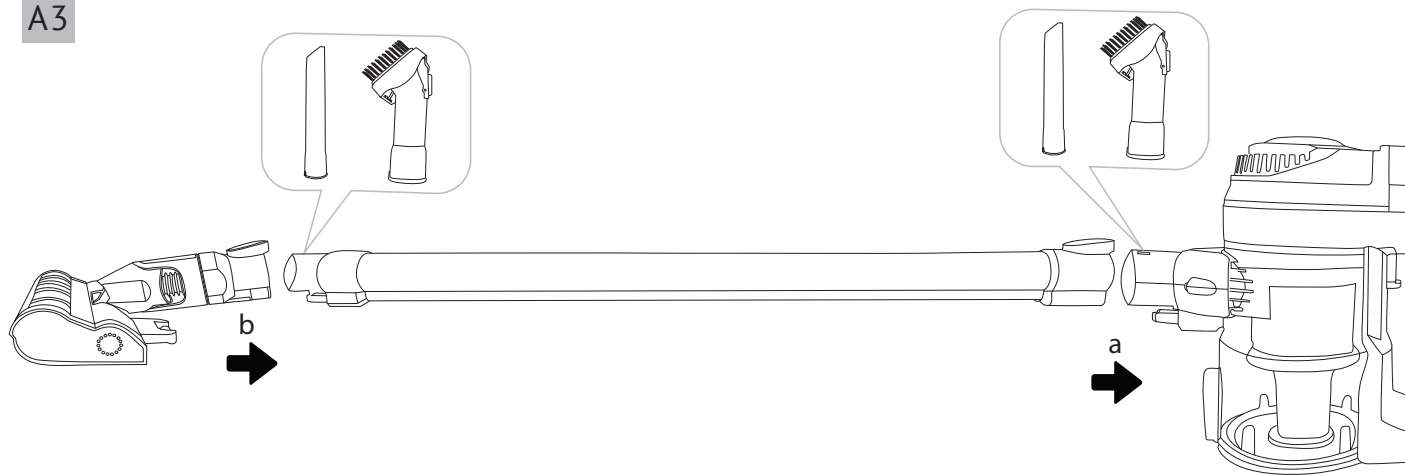
Воспроизведение, передача, распространение, перевод или другая переработка данного документа или любой его части без предварительного письменного разрешения правообладателя запрещены.

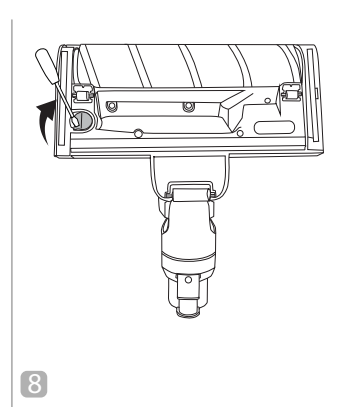
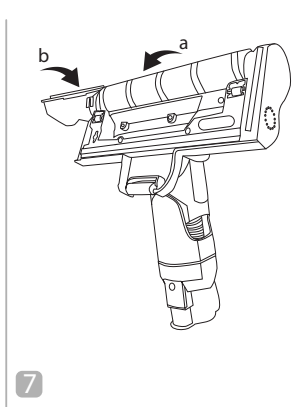
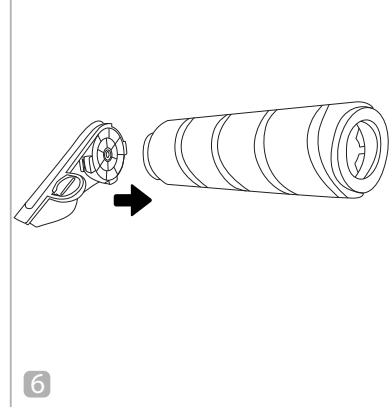
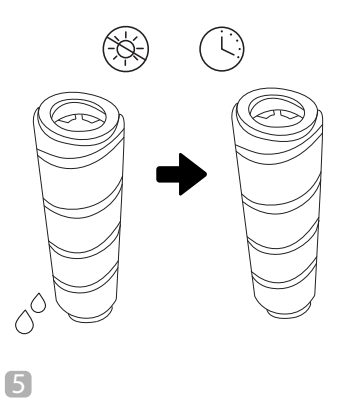
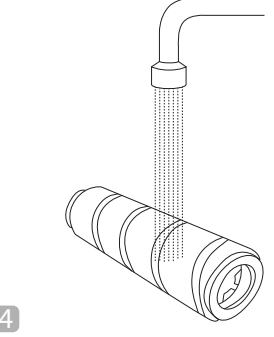
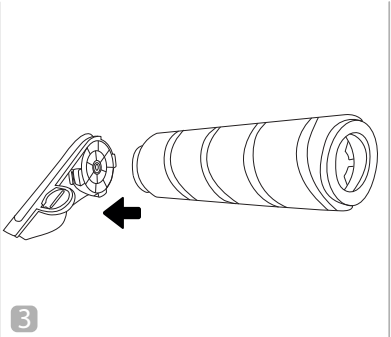
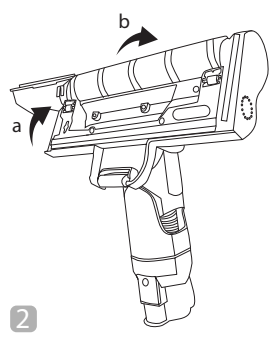
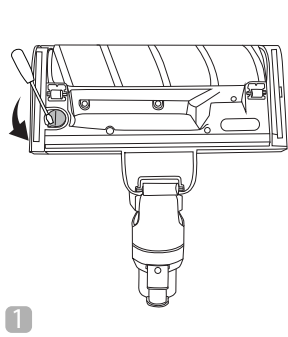


A2

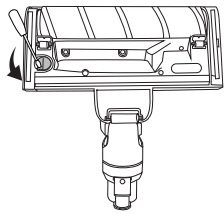


A3

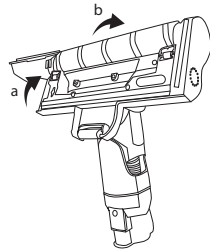




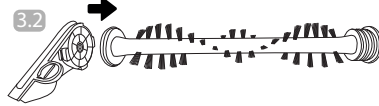
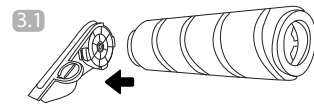
A5



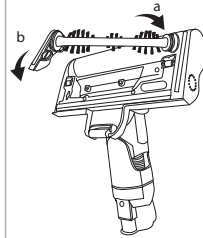
1



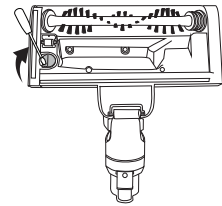
2



3

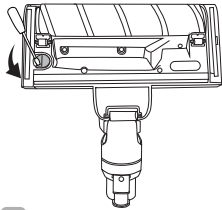


4

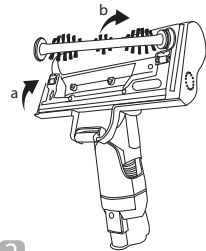


5

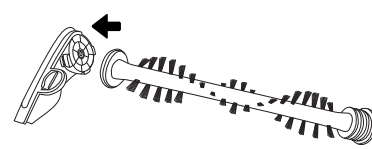
A6



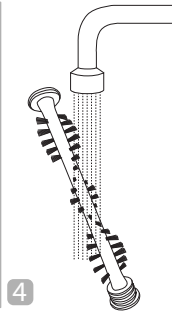
1



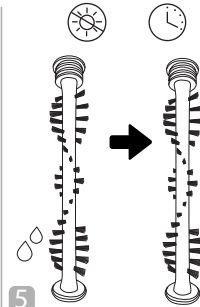
2



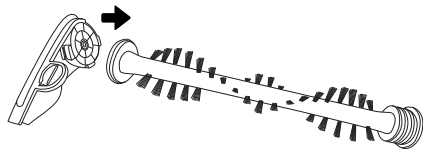
3



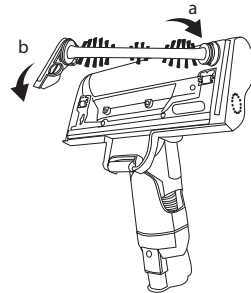
4



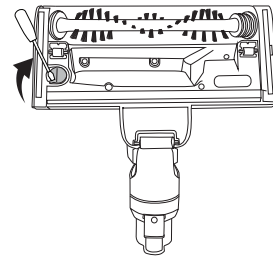
5



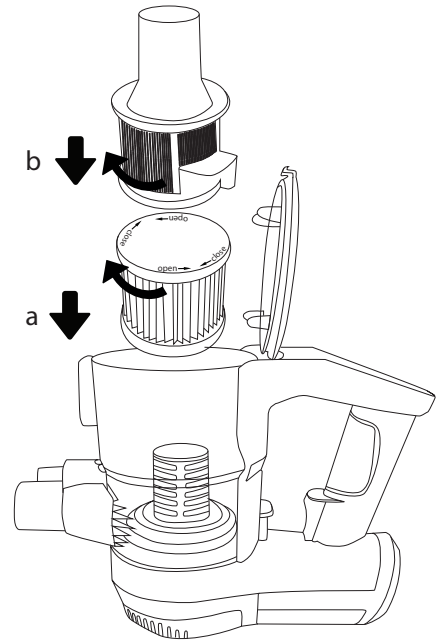
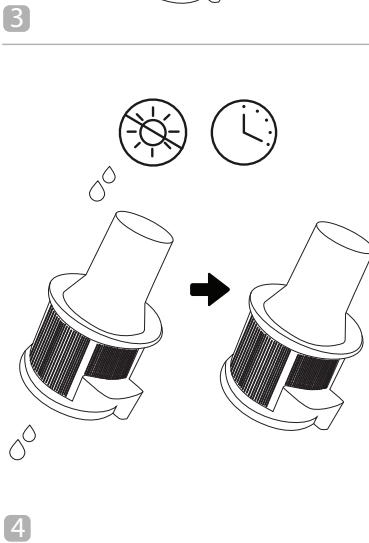
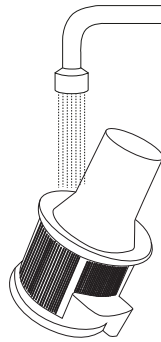
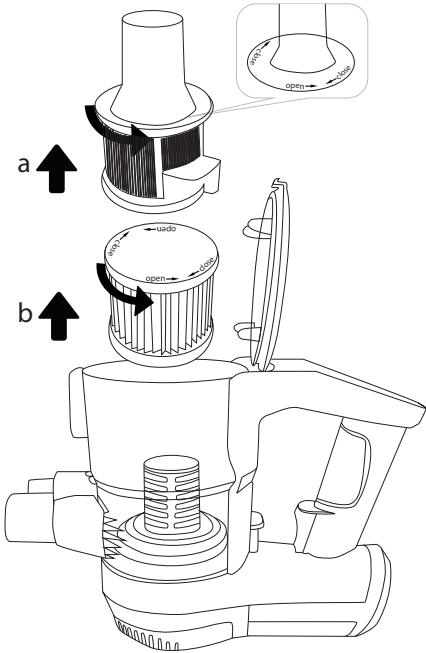
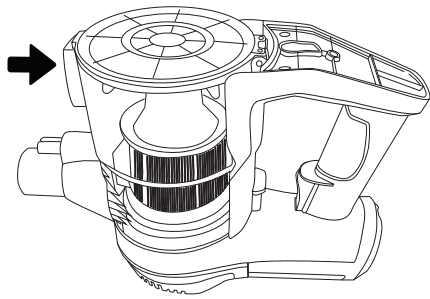
6



7

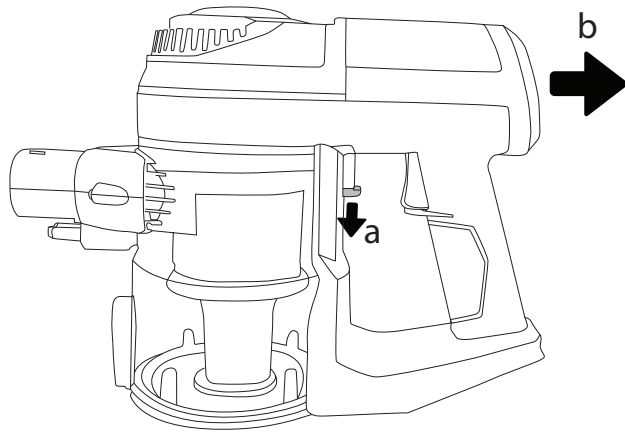


8

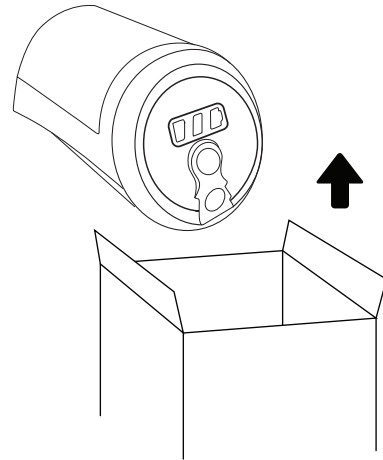


A8

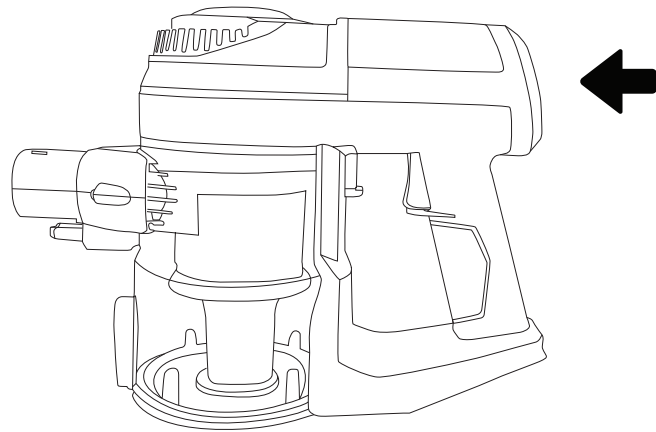
1

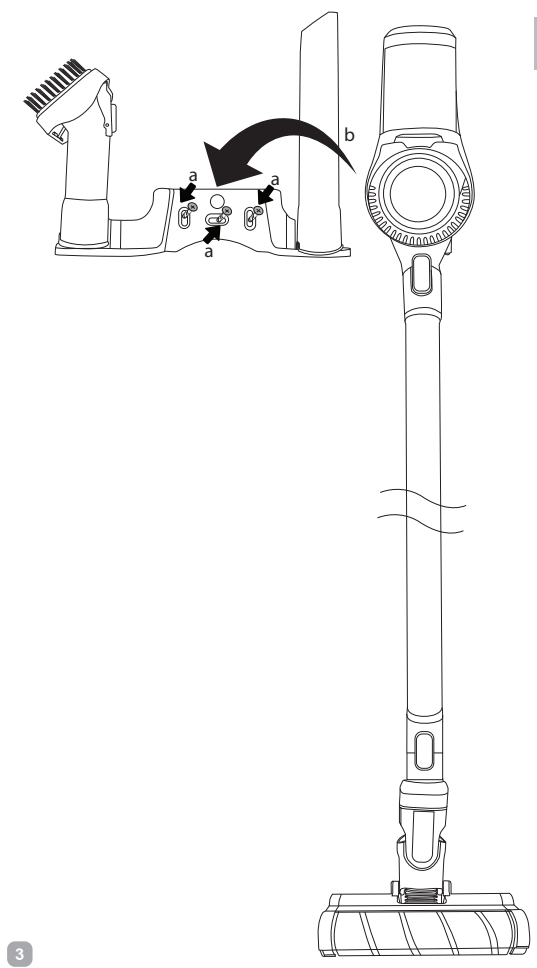
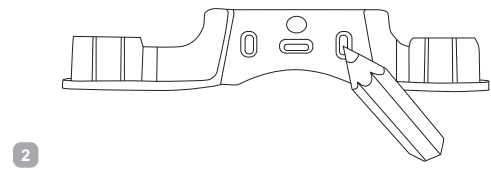
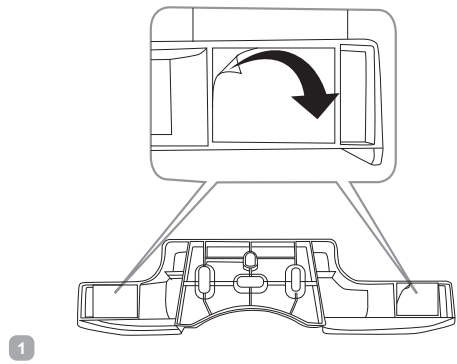


2



3





A9

УВАЖАЕМЫЙ ПОКУПАТЕЛЬ!

Благодарим вас за то, что отдали предпочтение бытовой технике REDMOND.

REDMOND — это качество, надежность и неизменно внимательное отношение к потребностям клиентов. Надеемся, что вам понравится продукция компании и вы также будете выбирать наши изделия в будущем.

Пылесос RV-UR374 предназначен для удаления пыли с полов и мебели в бытовых условиях.

Хотите узнать больше? Посетите наш сайт www.redmond.company.

Здесь вы найдете самую актуальную информацию о предлагаемой технике и ожидаемых новинках, сможете получить консультацию онлайн, а также заказать продукцию REDMOND и оригинальные аксессуары к ней в нашем интернет-магазине.

Служба поддержки пользователей REDMOND в России: 8-800-200-77-21 (звонок по России бесплатный).



Прежде чем использовать данное устройство, внимательно прочитайте руководство по эксплуатации и сохраните в качестве справочника. Правильное использование прибора значительно продлит срок его службы.

Меры безопасности и инструкции, содержащиеся в данном руководстве, не охватывают все возможные ситуации, которые могут возникнуть в процессе эксплуатации прибора. При работе с устройством пользователь должен руководствоваться здравым смыслом, быть осторожным и внимательным.

МЕРЫ БЕЗОПАСНОСТИ

- Производитель не несет ответственности за повреждения, вызванные несоблюдением требований по технике безопасности и правил эксплуатации изделия.
- Данный электроприбор предназначен для использования в бытовых условиях и может применяться в квартирах, загородных домах или в других подобных условиях непромышленной эксплуатации. Промышленное или любое другое нецелевое использование устройства будет считаться нарушением условий надлежащей эксплуатации изделия. В этом случае производитель не несет ответственности за возможные последствия.
- Перед подключением устройства к электросети проверьте, совпадает ли ее напряжение с номинальным напряжением адаптера прибора (см. технические характеристики или заводскую табличку изделия).
- Разрешается использовать прибор только с адаптером, входящим в комплект поставки.
- Используйте прибор только по назначению. Использование прибора в целях, отличающихся от указанных в данном руководстве, является нарушением правил эксплуатации.
- Используйте удлинитель, рассчитанный на потребляемую мощность прибора, — несоответствие параметров может привести к короткому замыканию или возгоранию кабеля.
- Отключайте прибор во время его очистки. Извлекайте адаптер сухими руками, удерживая его за корпус, а не за провод.

- Не протягивайте провод адаптера питания в дверных проемах или вблизи источников тепла. Следите за тем, чтобы провод не перекручивался и не перегибался, не соприкасался с острыми предметами, углами и кромками мебели.

STOP

ПОМНИТЕ: случайное повреждение провода адаптера питания может привести к неполадкам, которые не соответствуют условиям гарантии, а также к поражению электротоком. При повреждении провода адаптера питания его замену, во избежание опасности, должен производить изготовитель, сервисная служба или аналогичный квалифицированный персонал.

- Не допускайте попадания посторонних предметов в моторный отсек прибора. Не закрывайте всасывающие отверстия. Блокировка всасывания воздуха может привести к повреждению двигателя.

STOP

ЗАПРЕЩАЕТСЯ помещать корпус прибора, турбошестку, аккумулятор, адаптер питания под струю воды или погружать их в воду!

Запрещена эксплуатация прибора в следующих случаях:

1. В помещениях с повышенной влажностью. Существует опасность короткого замыкания, выхода из строя двигателя.
 2. На открытом воздухе – попадание влаги или посторонних предметов внутрь корпуса устройства может привести к его серьезным повреждениям.
 3. Вблизи токсичных и легко воспламеняющихся веществ, в помещениях с высокой концентрацией паров горючих веществ (краски, растворителя и т.п.) или горючей пыли. Существует опасность взрыва или пожара.
- Запрещено подносить всасывающую насадку к любым участкам тела или одежды. Неосторожное обращение может привести к серьезным травмам.
 - Запрещено всасывать раскаленную или остывшую золу, угли, а также непогашенные окурки от сигарет, тлеющий или горящий мусор. Засорение может привести к возгоранию.

- Запрещено всасывать любые жидкости, а также убирать влажные поверхности – мокрые полы или ковры. Попадание влаги внутрь может привести к серьезной поломке пылесоса.

- Запрещено всасывать порошки для заправки картриджами (тонеров) копировальных аппаратов и принтеров, муку и другие мелкодисперсные сыпучие вещества, а также строительную пыль, частицы штукатурки, гипса, бетона или цемента. Существует опасность засорения фильтров или повреждения двигателя.

- Запрещено всасывать острые предметы: гвозди, битое стекло и т.п. Возможно повреждение пылесборника и фильтров.

- Запрещается эксплуатация прибора с видимыми повреждениями на корпусе или шнуре электропитания, после падения или при возникновении неполадок в работе. При возникновении любых неисправностей отключите прибор от электросети и обратитесь в сервисный центр.

- Прибор не предназначен для использования лицами (включая детей) с пониженными физическими, психическими или умственными способностями или при отсутствии у них опыта или знаний, если они не находятся под контролем или не проинструктированы об использовании данного прибора лицом, ответственным за их безопасность. Дети должны находиться под присмотром для недопущения игры с прибором.

- Запрещены самостоятельный ремонт прибора или внесение изменений в его конструкцию. Ремонт прибора должен производиться исключительно специалистом авторизованного сервис-центра. Непрофессионально выполненная работа может привести к поломке прибора, травмам и повреждению имущества.

STOP

ВНИМАНИЕ! Запрещено использование прибора при любых неисправностях.

Технические характеристики

Модель.....	RV-UR374
Мощность.....	130 Вт
Тип аккумулятора.....	Li-ion
Напряжение аккумулятора.....	22,2 В ===
Емкость аккумулятора.....	2200 мА*ч
Входное напряжение сетевого адаптера.....	100–240 В-, 0,5 А
Выходное напряжение сетевого адаптера.....	26 В ===, 500 мА
Защита от поражения электротоком	класс II
Выпускной фильтр.....	HEPA H13
Объем пылесборника.....	0,45 л
Уровень шума.....	72-74 дБ
Регулировка мощности.....	2 уровня
Время непрерывной работы	до 35 минут (при минимальной мощности) / до 23 минут (при максимальной мощности)
Время полной зарядки	4 часа
Индикация.....	светодиодная
Габаритные размеры (в полной сборке).....	1080 × 200 × 228 мм
Вес нетто (в полной комплектации).....	2 кг

Комплектация

Пылесос.....	1 шт.
Трубка-удлинитель.....	1 шт.
Аккумулятор	1 шт.
Турбощетка	1 шт.
Насадка со щеткой «2 в 1».....	1 шт.
Щелевая насадка	1 шт.
Сменный ролик турбощетки	1 шт.
Адаптер питания	1 шт.
Крепление.....	1 шт.
Комплект крепежных элементов	1 шт.
Руководство по эксплуатации.....	1 шт.
Сервисная книжка.....	1 шт.

Производитель имеет право на внесение изменений в дизайн, комплектацию, а также в технические характеристики изделия в ходе совершенствования своей продукции без дополнительного уведомления об этих изменениях. В технических характеристиках допускается погрешность ±10%.

Устройство прибора (схема А1, стр. 3)

1. Ручка прибора
2. Кнопка включения
3. Фиксатор аккумулятора

4. Аккумулятор
5. Индикатор уровня заряда аккумулятора
6. Кнопка регулировки мощности всасывания
7. Разъем для подключения сетевого адаптера
8. Контейнер-пылесборник
9. Фиксатор крышки контейнера-пылесборника
10. Моторный фильтр
11. Выпускной HEPA-фильтр
12. Трубка-удлинитель
13. Кнопка отсоединения трубки-удлинителя
14. Кнопка отсоединения турбощетki
15. Турбощетка
16. Насадка со щеткой «2 в 1»
17. Кнопка отсоединения щетки
18. Щелевая насадка
19. Адаптер питания
20. Крепление на стену
21. Комплект крепежных элементов
22. Сменный ролик турбощетki для очистки ковровых покрытий

I. ПЕРЕД НАЧАЛОМ ИСПОЛЬЗОВАНИЯ

Аккуратно достаньте изделие и его комплектующие из коробки. Удалите все упаковочные материалы и рекламные наклейки.

! *Обязательно сохраните на месте предупреждающие наклейки, наклейки-указатели (при наличии) и табличку с серийным номером изделия на его корпусе!*

После транспортировки или хранения при низких температурах необходимо выдержать прибор при комнатной температуре не менее 2 часов перед включением.

Корпус прибора протрите влажной тканью и просушите. Во избежание появления постороннего запаха при первом использовании прибора произведите его очистку.

Перед использованием убедитесь в том, что внешние и видимые внутренние части прибора не имеют повреждений, сколов и других дефектов.

Зарядка аккумулятора

Перед началом использования прибора следует полностью зарядить аккумулятор. Подключите прибор к электросети с помощью сетевого адаптера, как показано на схеме А2 (стр. 4), при необходимости используйте удлинитель. Во время зарядки деления на индикаторе уровня заряда будут мигать, количество непрерывно горящих делений укажет на уровень заряда аккумулятора. Время полной зарядки составляет 4 часа. Когда аккумулятор

полностью зарядится, все деления на индикаторе уровня заряда будут гореть непрерывно. Прибор готов к использованию.

И **ВНИМАНИЕ!** Прибор не будет работать, пока он подключен к электросети.

Вы можете заряжать аккумулятор отдельно, не производя сборки прибора.

Во время работы прибора количество горящих делений на индикаторе уровня заряда указывает на текущий уровень заряда аккумулятора.

Сборка

Приступая к сборке прибора, убедитесь, что он отключен от электросети. Порядок сборки прибора приведен на схеме **A3** (стр. 4). Перед использованием убедитесь в том, что внешние и видимые внутренние части прибора не имеют повреждений, сколов и других дефектов. Убедитесь в правильности установки всех компонентов и фильтров прибора.

! **ВНИМАНИЕ!** Пылесосом можно пользоваться только в собранном виде.

II. ЭКСПЛУАТАЦИЯ ПРИБОРА

В комплект поставки прибора входят 3 насадки:

- турбощетка подходит для очистки полов с гладким покрытием. Для очистки коврового покрытия с коротким ворсом используйте сменный ролик, порядок замены приведен на схеме **A5**, стр. 6;
- щелевая насадка подходит для очистки труднодоступных мест;
- насадка «2 в 1» подходит для очистки мягкой мебели и предметов интерьера, салона автомобиля. Для использования насадки «2 в 1» без щетки нажмите на кнопку отсоединения и снимите щетку.

И *Вы можете подключать насадки непосредственно к корпусу прибора (без использования трубки-удлинителя).*

Для начала/окончания работы пылесоса нажмите и удерживайте кнопку включения в течение пары секунд. Для работы на максимальной мощности нажмите кнопку регулировки мощности всасывания, загорится индикатор кнопки.

После каждого использования проводите очистку прибора в соответствии с рекомендациями раздела «Уход за прибором».

III. УХОД ЗА ПРИБОРОМ

И *Периодически проверяйте движущиеся части прибора на наличие загрязнения, блокировка налившим мусором может привести к их поломке!*

Прежде чем приступать к очистке прибора, убедитесь, что он отключен от электросети. Протирайте корпус прибора влажной мягкой тканью. НЕ МОЧИТЕ!

! **ЗАПРЕЩАЕТСЯ** помещать корпус прибора, турбощетку, аккумулятор, адаптер питания под струю воды или погружать их в воду, а также использовать для очистки прибора любые химически агрессивные или абразивные вещества.

По мере загрязнения очищайте турбощетку, порядок очистки см. на схеме **A4** (стр. 5) и **A6** (стр. 6).

Порядок очистки моторного фильтра и выпускного HEPA-фильтра см. на схеме **A7** (стр. 7), полностью просушите перед повторным использованием.

И *Очищайте контейнер-пылесборник по мере заполнения. Очищайте фильтры не реже одного раза в месяц.*

Ресурс работы HEPA-фильтра составляет не менее 12 месяцев.

Насадку со щеткой «2 в 1» протирайте влажной мягкой тканью или промывайте под струей воды, полностью просушите перед использованием. Убедитесь в правильности установки всех элементов, прежде чем возобновлять использование пылесоса.

Порядок замены аккумулятора см. на схеме **A8** (стр. 8).

Аккумулятор требует замены после окончания срока эффективной службы. На сайте www.redmond.com.ru или в магазинах официальных дилеров для данной модели пылесоса вы можете приобрести сменный аккумулятор REB-UR363.

! *Аккумулятор необходимо утилизировать в соответствии с местной программой по переработке отходов. Проявите заботу об окружающей среде: не выбрасывайте такие изделия вместе с обычным бытовым мусором.*

Хранение и транспортировка

Для удобства хранения в комплект поставки входит специальное крепление на стену (см. схему **A9**, стр. 9).

Храните прибор в сухом вентилируемом месте вдали от нагревательных приборов и попадания прямых солнечных лучей.

При транспортировке и хранении запрещается подвергать прибор механическим воздействиям, которые могут привести к повреждению прибора и/или нарушению целостности упаковки.

Необходимо беречь упаковку прибора от попадания воды и других жидкостей.

IV. ПЕРЕД ОБРАЩЕНИЕМ В СЕРВИС-ЦЕНТР

Неисправность	Возможные причины	Способ устранения
Прибор не включается, мигает одно деление индикатора уровня заряда аккумулятора	Аккумулятор прибора разряжен	Полностью зарядите аккумулятор (см. раздел «Зарядка аккумулятора»)

Неисправность	Возможные причины	Способ устранения
Прибор преждевременно отключается	Аккумулятор прибора разряжен	Полностью зарядите аккумулятор (см. раздел «Зарядка аккумулятора»)
Мощность всасывания упала, прибор издает сильный шум или преждевременно отключается	Переполнен контейнер для сбора пыли	Проведите очистку прибора в соответствии с рекомендациями раздела «Уход за прибором»
	Засорены фильтры	
	Засорены насадка или трубка-удлинитель	Удалите засоры
Турбошестка не вращается	Турбошестка засорена, сработала защита от блокировки турбошестки	Проведите очистку турбошестки в соответствии с рекомендациями раздела «Уход за прибором»
Аккумулятор не заряжается	Сетевой адаптер не подключен к электросети	Проверьте правильность подключения сетевого адаптера
Аккумулятор слишком быстро разряжается	Засорены фильтры, турбошестка, насадка или трубка-удлинитель	Удалите засоры, проведите очистку прибора в соответствии с рекомендациями раздела «Уход за прибором»

i В случае если неисправность устранить не удалось, обратитесь в авторизованный сервисный центр.

Запчасти для постгарантийного ремонта можно найти на сайте <https://redmondsale.com>

V. ГАРАНТИЙНЫЕ ОБЯЗАТЕЛЬСТВА

На данное изделие предоставляется гарантия сроком на 12 месяцев с момента приобретения. В течение гарантийного периода изготовитель обязуется устранить путем ремонта, замены деталей или замены всего изделия любые заводские дефекты. Гарантия вступает в силу только в том случае, если дата покупки подтверждена печатью магазина и подписью продавца на оригинальном гарантийном талоне. Настоящая гарантия признается лишь в том случае, если изделие применялось в соответствии с руководством по эксплуатации, не ремонтировалось, не разбиралось и не было повреждено в результате неправильного обращения с ним, а также сохранена полная комплектность изделия. Данная гарантия не распространяется на естественный износ изделия и расходные материалы (фильтры, аккумуляторные источники питания и т. д.).

Срок службы изделия и срок действия гарантийных обязательств на него исчисляются со дня продажи или с даты изготовления изделия (в случае, если дату продажи определить невозможно).


Дату изготовления прибора можно найти в серийном номере, расположенном на идентификационной наклейке на корпусе изделия. Серийный номер состоит из 13 знаков. 6-й и 7-й знаки обозначают месяц, 8-й — год выпуска устройства.

0	0	0	0	0	1	1	2	3	3	3	3	3
---	---	---	---	---	---	---	---	---	---	---	---	---

1 – месяц производства (01 – январь, 02 – февраль ... 12 – декабрь)
 2 – год производства (1 – 2021 г., 2 – 2022 г. ... 0 – 2030 г.)
 3 – серийный номер модели

Установленный производителем срок службы прибора составляет 4 года со дня его приобретения при условии, что эксплуатация изделия производится в соответствии с данным руководством и применимыми техническими стандартами.

Утилизацию упаковки, руководства пользователя, а также самого прибора необходимо производить в соответствии с местной программой по переработке отходов. Проявите заботу об окружающей среде: не выбрасывайте такие изделия вместе с обычным бытовым мусором.

 *Перш ніж використовувати даний виріб, уважно прочитайте посібник з його експлуатації і збережіть як довідник. Правильне використання приладу значно продовжить термін його служби.*

Заходи безпеки та інструкції, що містяться в цьому посібнику, не охоплюють всі можливі ситуації, які можуть виникнути в процесі експлуатації приладу. Під час використання пристрою користувач повинен керуватися здоровим глуздом, бути обережним і уважним.

МІРИ БЕЗПЕКИ

- Виробник не несе відповідальності за uszkodження, викликані недотриманням вимог техніки безпеки і правил експлуатації виробу.
- Даний електроприлад являє собою пристрій для застосування в побутових умовах і може застосовуватися в квартирах, замських будинках або в інших подібних умовах непромислової експлуатації. Промислове або будь-яке інше нецільове використання пристрою буде вважатися порушенням умов належної експлуатації виробу. У цьому випадку виробник не несе відповідальності за можливі наслідки.
- Перед включенням пристрою до електромережі перевірте, чи збігається її напруга з номінальною напругою живлення приладу (див. технічні характеристики або заводську табличку виробу).
- Дозволяється використовувати прилад тільки з адаптером, що входить до комплекту поставки.
- Використовуйте прилад тільки за призначенням. Використання приладу з метою, відмінною від зазначеної в цьому керівництві, є порушенням правил експлуатації.
- Вимикайте прилад із розетки під час його очищення. Тримайте адаптер сухими руками, утримуючи його за корпус, а не за провід.
- Використовуйте подовжувач, розрахований на споживану потужність приладу, – невідповідність параметрів може привести до короткого замикання або загоряння кабелю.

- Не протягайте провід адаптера живлення в дверних прорізах або поблизу джерел тепла. Стежте за тим, щоб провід не перекинувався і не перегинався, не стикався з гострими предметами, кутами і крайками меблів.

STOP *ПАМ'ЯТАЙТЕ: випадкове uszkodження провода адаптера живлення може привести до неполадок, що не відповідають умовам гарантії, а також до ураження електрострумом. Ушкоджений провід вимагає термінової заміни в сервіс-центрі. У разі пошкодження провода адаптера живлення для уникнення небезпеки його має замінити виробник або його агент, або аналогічна кваліфікована особа.*

- Перед чищенням приладу переконайтеся, що він відключений і цілком охолов. Суворо дотримуйтеся інструкцій з очищення приладу.
- Не допускайте потрапляння сторонніх предметів до моторного відсіку приладу. Не закривайте всмоктувальні отвори. Блокування всмоктування повітря може призвести до пошкодження двигуна.

STOP *ЗАБОРОНЯЄТЬСЯ занурювати корпус приладу, акумулятор, турбоіттку і мережевий адаптер у воду або поміщати їх під струмінь води!*

Заборонено експлуатацію приладу в таких випадках:

1. У приміщеннях із підвищеною вологістю. Існує небезпека короткого замикання, виходу з ладу двигуна.
2. На відкритому повітрі – потрапляння вологи або сторонніх предметів усередину корпусу пристрою може призвести до його серйозних пошкоджень.
3. Поблизу токсичних і легкозаймистих речовин, у приміщеннях із високою концентрацією пари горючих речовин (фарби, розчинника тощо) або горючого пилю. Існує небезпека вибуху або пожежі.

- Заборонено підносити всмоктувальну насадку до будь-яких ділянок тіла або одягу. Необережне використання може призвести до серйозних травм.
- Заборонено всмоктувати розжарену або захололу золу, вугілля, а також непогашені недопалки від сигарет, сміття, що тліє або горить. Засмічення може призвести до спалаху.
- Заборонено всмоктувати будь-які рідини, а також прибирати вологі поверхні – мокрі підлоги або килими. Потрапляння вологи всередину може призвести до суттєвого пошкодження пилососа.
- Заборонено всмоктувати порошки для заправки картриджів (тонерів) копіювальних апаратів і принтерів, борошно й інші дрібнодисперсні сипкі речовини, а також будівельний пил, частки штукатурки, гіпсу, бетону або цементу. Існує небезпека засмічення фільтрів або пошкодження двигуна.
- Заборонено всмоктувати гострі предмети: цвяхи, бите скло тощо. Можливе пошкодження пилозбирача та фільтрів.
- Забороняється експлуатація приладу з помітними пошкодженнями на корпусі або шнурі електроживлення, після падіння або у разі виникнення неполадок у роботі. У разі виникнення будь-яких несправностей відключіть прилад від електромережі та зверніться до сервісного центру.
- Даний прилад не призначений для використання людьми (включаючи дітей), у яких є фізичні, нервові або психічні відхилення або брак досвіду і знань, за винятком випадків, коли за такими особами здійснюється нагляд або проводиться їхнє інструктування щодо використання даного приладу особою, що відповідає за їхню безпеку. Необхідно здійснювати нагляд за дітьми з метою недопущення їхніх ігор із приладом, його комплектуючими, а також його заводським упакуванням.

Очищення й обслуговування пристрою не повинні вироблятися дітьми без догляду дорослих.

- Заборонено самостійний ремонт приладу або внесення змін у його конструкцію. Усі роботи з обслуговування і ремонту повинні виконуватися авторизованим сервіс-центром. Непрофесійно виконана робота може привести до поломки приладу, травм і ушкодженню майна.



УВАГА! Заборонено використання приладу за будь-яких несправностей.

Технічні характеристики

Модель.....	RV-UR374
Напруга	130 Вt
Тип акумулятора.....	Li-ion
Напруга акумулятора	22,2 В ===
Ємність акумулятора.....	2200 мА*ч
Вхідна напруга мережевого адаптера.....	100–240 В-, 0,5 А
Вихідна напруга мережевого адаптера.....	26 В ===, 500 мА
Захист від ураження електрострумом.....	клас II
Випускний фільтр	HEPA H13
Об'єм пилозбирача	0,45 л
Рівень шуму	72-74 дБ
Регулювання потужності всмоктування	2 рівня
Час безперервної роботи	до 35 хвилин (при мінімальній потужності) / до 23 хвилин (при максимальній потужності)
Час повної зарядки	4 години
Індикація.....	світлодіодна
Габаритні розміри (в повній збірці).....	1080 × 200 × 228 мм
Вага нетто (в повній комплектації).....	2 кг

Комплектація

Пилосос	1 шт.
Трубка-подовжувач	1 шт.
Акумулятор.....	1 шт.
Турбощітка	1 шт.
Насадка «2 в 1».....	1 шт.
Щілинна насадка	1 шт.
Змінний ролик турбощітки.....	1 шт.
Мережевий адаптер	1 шт.
Кріплення	1 шт.
Комплект кріпильних елементів	1 шт.
Інструкція з експлуатації.....	1 шт.
Сервісна книжка.....	1 шт.

Виробник має право на внесення змін до дизайну, комплектації, а також до технічних характеристик виробу під час вдосконалення своєї продукції без додаткового повідомлення про ці зміни. У технічних характеристиках допускається похибка ±10%.


Будова приладу (схема А1, стор. 3)

1. Ручка приладу
2. Кнопка увімкнення
3. Фіксатор акумулятора
4. Акумулятор

5. Індикатор рівня заряду акумулятора
6. Кнопка регулювання потужності всмоктування
7. Роз'єм для підключення мережевого адаптера
8. Контейнер-пилосбирач
9. Фіксатор кришки контейнера-пилосбирача
10. Моторний фільтр
11. Випускний HEPA-фільтр
12. Трубка-подовжувач
13. Кнопка від'єднання трубки-подовжувача
14. Кнопка від'єднання турбощітки
15. Турбощітка
16. Насадка «2 в 1»
17. Кнопка від'єднання щітки
18. Щілинна насадка
19. Мережевий адаптер
20. Кріплення на стіну
21. Комплект кріпильних елементів
22. Змінний ролик турбощітки для очищення килимових покриттів

I. ПЕРЕД ПОЧАТКОМ ВИКОРИСТАННЯ

Аккуратно розпакуйте виріб, видаліть усі пакувальні матеріали та рекламні наклейки.

 **Обов'язково збережіть на місці застережні наклейки, наклейки-показчики (за наявності) і табличку з серійним номером виробу на його корпусі!**

Після транспортування або зберігання за низьких температур необхідно витримати прилад за кімнатної температури не менше ніж 2 години перед увімкненням.

Корпус приладу протріть вологою тканиною та дайте йому висохнути. Щоб уникнути появи стороннього запаху під час першого використання приладу, очистіть його.

Перед використанням переконайтеся, що зовнішні й видимі внутрішні частини приладу не мають пошкоджень, сколів і інших дефектів.

Зарядження акумулятора

Перед початком використання приладу варто повністю зарядити акумуляторну батарею. Підключіть прилад до електромережі за допомогою адаптера живлення, як показано на схемі **A2** (стор. 4), за необхідності використовуйте подовжувач. Під час зарядки поділу на індикаторі рівня заряду будуть блимати, кількість безперервно палаючих поділок вкаже на рівень заряду акумулятора. Час повного зарядження акумулятора становить приблизно 4 години. Після повного зарядження акумулятора, всі поділки на індикаторі рівня заряду будуть горіти безперервно. Прилад готовий до використання.

- i** **УВАГА!** Пристрій не буде працювати, поки він підключений до електромережі. Ви можете заряджати акумулятор окремо, не збираючи прилад. Під час роботи приладу кількість палаючих поділок на індикаторі рівня заряду вказує на поточний рівень заряду акумулятора.

Збірка

Перед складанням пилососа переконайтеся, що він відключений від електромережі. Порядок складання приладу див. на схемі **A3** (стор. 4). Перед використанням переконайтеся, що зовнішні й внутрішні частини приладу не мають пошкоджень, сколів і інших дефектів. Переконайтеся в правильності встановлення всіх компонентів і фільтрів приладу.

- !** **УВАГА!** Пилососом можна користуватися лише в складеному вигляді.

II. ЕКСПЛУАТАЦІЯ ПРИЛАДУ

До комплекту поставки приладу входять 3 насадки:

- турбощітка підходить для очищення підлог з гладким покриттям. Для очищення килимового покриття з коротким ворсом використовуйте змінний ролик, порядок заміни наведено на схемі **A5**, стор. 6;
- щілинна насадка підходить для очищення важкодоступних місць;
- насадка «2 в 1» підходить для очищення м'яких меблів і предметів інтер'єру, салону автомобіля. Для використання насадки «2 в 1» без щітки натисніть на кнопку від'єднання і змініть щітку.

- i** Ви можете приєднати насадки безпосередньо до корпусу приладу (без використання трубки-подовжувача).

Для початку / закінчення роботи пилососа натисніть і утримуйте кнопку включення протягом пари секунд. Для роботи на максимальній потужності натисніть кнопку регулювання потужності всмоктування, загориться індикатор кнопки.

Після кожного використання здійснюйте очищення приладу відповідно до рекомендацій розділу «Догляд за приладом».

III. ДОГЛЯД ЗА ПРИЛАДОМ

- !** *Періодично перевіряйте рухомі частини приладу на наявність забруднення, блокування налипшим сміттям може привести до їх поломки!*

Перш ніж розпочати очищення приладу, переконайтеся, що він відключений від електромережі. Протрирайте корпус приладу вологою м'якою тканиною. НЕ МОЧІТЬ!

- !** **ЗАБОРОНЯЄТЬСЯ** поміщати корпус приладу, турбощітку, акумулятор, мережевий адаптер під струмінь води або занурювати їх у воду, а також використовувати для очищення приладу будь-які хімічно агресивні або абразивні речовини.

У міру забруднення очищуйте турбощітку, порядок очищення див. на схемі **A4** (стор. 5) і **A6** (стор. 6).

Порядок очищення моторного фільтра та випускного HEPA-фільтра див. на схемі **A7** (стор. 7), повністю просушіть перед повторним використанням.

- i** Очищуйте пилосборач у міру заповнення.
Ресурс роботи HEPA-фільтра становить не менше ніж 12 місяців.

Насадку «2 в 1» протирайте вологою м'якою тканиною або промивайте гід струменем води, повністю просушіть. Переконайтеся в правильності встановлення всіх елементів, перш ніж знову використовувати пилосос.

Порядок заміни акумулятора див. на схемі **A8** (стор. 8).

Акумулятор вимагає заміни після закінчення терміну ефективної служби.
На сайті www.redmond.com.ua або в магазинах офіційних дилерів для даної моделі пилососа ви можете придбати змінний акумулятор REB-UR363.

- !** Акумулятор необхідно утилізувати відповідно до місцевої програми з переробки відходів. Не викидайте такі вироби разом зі звичайним побутовим сміттям.

Зберігання та транспортування

Для зручності зберігання в комплект постачання приладу входить спеціальне кріплення для стіни (див. схему **A9**, стор. 9).

Зберігайте прилад у сухому вентилятованому місці подалі від нагрівальних приладів і прямих сонячних променів.

Під час транспортування та зберігання забороняється піддавати прилад механічному впливу, який може призвести до пошкодження пристрою та/або порушення цілісності упаковки.

Необхідно берегти упаковку приладу від потрапляння води й інших рідин.

IV. ПЕРЕД ЗВЕРНЕННЯМ ДО СЕРВІС-ЦЕНТРУ

Несправність	Можливі причини	Спосіб усунення
Прилад не вмикається, блимає один поділ індикатора рівня заряду акумулятора	Акумулятор розряджений	Повністю зарядити акумулятор (див. розділ «Заряджання акумулятора»)
Прилад мимоволі вимкнувся		
Під час роботи потужність всмоктування помітно знизилася, з'явився сильний шум, прилад мимоволі вимкнувся	Пилосборач переповнений	Очистіть прилад (див. розділ «Догляд за приладом»)
	Фільтри засмічені	
Під час роботи потужність всмоктування помітно знизилася, з'явився сильний шум, прилад мимоволі вимкнувся	Насадка або трубка-подовжувач засмічені	Видаліть засмічення

Несправність	Можливі причини	Спосіб усунення
Турбощітка не обертається	Турбощітка засмічена, спрацював захист від блокування турбощітки	Проведіть очищення турбощітки (див. розділ «Догляд за приладом»)
Акумулятор приладу не заряджається	Мережевий адаптер не підключений до електромережі	Перевірте правильність підключення мережевого адаптера
Акумулятор занадто швидко розряджається	Фільтри, турбощітка, насадка або трубка-подовжувач засмічені	Видаліть засмічення, проведіть очищення турбощітки (див. розділ «Догляд за приладом»)

i У разі, якщо несправність усунути не вдалося, зверніться до авторизованого сервісного центру.

Запчастини для післягарантійного ремонту можна знайти на сайті <https://redmondsale.com>

V. ГАРАНТІЙНІ ЗОБОВ'ЯЗАННЯ

На даний виріб надається гарантія терміном на 12 місяців з моменту придбання. Упродовж гарантійного періоду виробник зобов'язується усунути будь-які заводські дефекти відремонтувавши, замінивши деталі або весь виріб. Гарантія набуває чинності тільки в тому випадку, якщо дату купівлі підтверджено печаткою магазину та підписом продавця на оригінальному гарантійному талоні. Ця гарантія визнається за умови, якщо виріб застосовувався відповідно до інструкції з експлуатації, не ремонтувався, не розбирався та не був пошкоджений у результаті неправильного поводження з ним, а також збережена його повна комплектність. Дана гарантія не поширюється на природний знос виробу й витратні матеріали (фільтри, акумуляторні джерела живлення і батареї живлення тощо).

Термін служби виробу й термін дії гарантійних зобов'язань на нього обчислюються зі дня продажу або з дати виготовлення виробу (якщо дату продажу визначити неможливо).

Дату виготовлення приладу можна знайти в серійному номері, розташованому на ідентифікаційній наклейці на корпусі виробу. Серійний номер складається з 13 знаків. 6-й і 7-й знаки позначають місяць, 8-й – рік випуску пристрою.

0	0	0	0	1	1	2	3	3	3	3	3
---	---	---	---	---	---	---	---	---	---	---	---


1 – місяць виробництва (01 – січень, 02 – лютий ... 12 – грудень)

2 – рік виробництва (1 – 2021 р., 2 – 2022 р. ... 0 – 2030 р.)

3 – серійний номер моделі

Встановлений виробником термін служби приладу становить 4 роки із дня його придбання за умови, що експлуатація виробу здійснюється відповідно до даної інструкції та застосованих технічних стандартів.

Упаковку, посібник користувача, а також сам прилад необхідно утилізувати відповідно до місцевої програми з переробки відходів. Не викидайте такі вироби разом зі звичайним побутовим сміттям.

 Осы бұйымды пайдаланудың алдында оны пайдалану бойынша нұсқаулықты мұқият оқыңыз және анықтамалық ретінде сақтап қойыңыз. Аспапты дұрыс пайдалансаңыз, оның қызмет ету мерзімі көпке ұзарады.

Бұл нұсқаулықтағы қауіпсіздік шаралары мен нұсқаулар құралды қолдану кезінде туындауы мүмкін барлық жағдайларды қамтымайды. Бұл құрылғымен жұмыс кезінде қолданушы ақылға сүйеніп, абай әрі мұқият болуы тиіс.

ҚАУІПСІЗДІК ШАРАЛАРЫ

- Қауіпсіздік техникасы талаптары мен бұйымды пайдалану ережелерін ұстанбаудан туындаған зақымдар үшін өндіруші жауапкершілікке тартылмайды.
- Бұл электр аспап тұрмыстық жағдайларда қолдан арналған құрылғы болып табылады және пәтерлерде, қала сыртындағы үйлерде немесе өнеркәсіптік емес пайдаланудың басқа жағдайларында қолданыла алады. Құрылғыны өнеркәсіптік немесе кез келген басқа мақсатсыз пайдалану бұйымды дұрыс пайдалану шарттарын бұзу болып табылады. Бұл жағдайда өндіруші ықтимал салдарлар үшін жауап бермейді.
- Құрылғыны электр желісіне қосар алдында оның кернеуі қоректену адаптері аспаптың номиналды кернеуіне сәйкес келетінін тексеріңіз (бұйымның техникалық сипаттамалары немесе зауыттық кестесін қараңыз).
- Аспапты жеткізу жиынтығына кіретін, адаптермен ғана қолдануға рұқсат етіледі.
- Құрылғыны тек қана мақсаты бойынша пайдаланыңыз. Құрылғыны осы нұсқаулықта көрсетілгеннен басқа мақсаттарда пайдалану қолдану нұсқауларының бұзылуы болып табылады.
- Аспаптың тұтынылатын қуатына арналған ұзартқышты пайдаланыңыз. Бұл талапты ұстанбау қысқа тұйықталуға немесе кабельдің тұтануына әкеліп соқтыруы мүмкін.
- Қатар тазалау кезінде аспапты электр желісінен өшіріп отырыңыз. Адаптері емес, штепсерден ұстап тұрып, құрғақ қолмен алыңыз.

- Қуат адаптерінің сымдары беретін сымды есік немесе жылу көзіне жақын жерде тартпаңыз. Қуат адаптерінің сымдары үшкір заттарға, жиһаздың бұрыштары мен жиіктеріне тиіп тұрмауын қадағалаңыз.

STOP

ЕСТЕ САҚТАҢЫЗ: қуат адаптерінің сымдары кездейсоқ зақымдасаңыз, кепілдік шарттарына сәйкес келмейтін ақауларға, сонымен қатар электр тоғының соғуына әкеліп соқтыруы мүмкін. Қуат адаптерінің сымдары зақым келген кезде қауіптілікті болдырмау үшін оны әзірлеуші немесе оның агенті, немесе осыған ұқсас білікті тұлға ауыстыруы керек.

- Құралдың мотор бөлігіне бөгде заттардың түсуіне жол бермеңіз. Сорып алатын қуыстарын жаппаңыз. Ауаны сорудың бұғаты қозғалтқыштың зақымдалуына әкелуі мүмкін.

STOP

Аспап корпусын, турбошөтканы, аккумулятор және желілік адаптер суға салуға немесе оларды ағып тұрған судың астына орнатуға ТЫЙЫМ САЛЫНАДЫ!

Құралды пайдалануға келесі жағдайларда тыйым салынады:

1. Ылғалдылығы жоғары орынжайларда. Қозғалтқыштың істен шығуы, қысқа тұйықталу қаупі бар.
 2. Ашық ауа кезінде – бөгде заттардың құрылғы тұрқының ішіне түсуі немесе ылғалдануы оның келелі зақымдарына әкелуі мүмкін.
 3. Улы және тез жанғыш заттардың жанында, жанар жағар май буларының жоғары концентрациясы бар орынжайлар (сыр, еріткіш және т.с.с) немесе жағар май шаңы. Өрт немесе жарылыс қаупі болады.
- Киім немесе дененің кез келген мүшесіне сорғы қондырмасын жақындатуға тыйым салынады. Абайламай пайдалану күрделі жарақаттарға әкелуі мүмкін.
 - Қызған немесе суыған күлді соруға, сондай-ақ темекінің өшпеген тұтқылдарын, бықсып немесе жанып жатқан қоқысты соруға тыйым салынады.

- Кез келген сұйықты соруға тыйым салынады, сондай-ақ ылғалды беттерді – ылғалды едендер немесе кілемдерді. Ылғалдың ішкі жағына түсуі шаңсорғыштың сынуына алып келуі мүмкін.
- Көшіру аппараттары мен принтерлердің картридждерін (тонерлер) толтыруға арналған ұнтақтар, ұн және басқа да шағын диспенсерлі шашырағыш заттарды, сондай-ақ құрылыс шаңы, сылақ бөлшектері, гипс, бетон немесе цементті соруға тыйым салынады. Қозғалтқыштың зақымдалу немесе сүзгілерінің қоқысқа толып қалу қаупі бар.
- Өткір заттарды соруға тыйым салынады: шегелер, шағылған шыны және т. с. Шаң жинағыштар мен сүзгілердің зақымдалуы мүмкін.
- Жұмыстағы ақаулықтардың пайда болуы немесе құлағаннан кейін немесе тұрқындағы көзге көрінетін зақымдарымен құралды пайдалануға тыйым салынады. Кез келген ақаулықтар пайда болған кезде құралды электр желісінен ажыратыңыз және сервис орталығына жүгініңіз.
- Бұйым қауіпсіздігі үшін жауап беретін тұлғалардың байқауында болмаған балалардың, тиісті біліктілік пен тәжірибесі жоқ, сонымен қатар физикалық, сенсорлық, ақыл-ой қабілеттері шектелген адамдардың пайдалануына арналмаған. Балаларды қосылып тұрған аспаптың қасында қараусыз қалдырмаңыз.
- Аспапты өздігіңізбен жөндеуге немесе құрылымына өзгеріс енгізуге тыйым салынады. Қызмет көрсету және жөндеу бойынша барлық жұмыстарды авторландырылған сервис-орталық жасауы керек. Біліксіз жасалған жұмыс аспаптың бұзылуына, жарақат пен мүлік зақымдануына әкеліп соқтыруы мүмкін.

STOP

НАЗАР АУДАРЫҢЫЗ! Аспапты кез келген ақау болғанда пайдалануға тыйым салынады.

Техникалық сипаттамалары

Үлгі	RV-UR374
Қуаты.....	130 Вт
Аккумулятордың түрі.....	Li-ion
Аккумулятордың кернеу.....	22,2 В ---
Аккумулятордың сыйымдылығы	2200 мА*ч
Желілік адаптердің кіріс кернеу	100 – 240 В~, 0,5 А
Желілік адаптердің шығыс кернеу	26 В ---, 500 мА
Тоқтан күйіп қалудан қорғау	II дәреже
Енгізу сүзгісі.....	HEPA H13
Шаңға арналған контейнердің сыйымдылығы	0,45 л
Шу деңгейі.....	72-74 дБ
Қуатын реттеу.....	2 деңгейі
Тоқтаусыз жұмыс уақыты.....	35 мин дейін (минималды қуаттылық кезінде) / 23 мин дейін (максималды қуаттылық кезінде)

Толық қуаттандыру уақыты.....	4 сағ
Индикациясы.....	светодиодтік
Габаритті өлшемдер (толық жинақта).....	1080 × 200 × 228 мм
Таза салмақ (толық жинақта).....	2 кг

Жиынтық

Шаңсорғыш	1 дана
Түтік-ұзартқыш	1 дана
Аккумулятор	1 дана
Турбошетка	1 дана
«2-еуі 1-де» саптама	1 дана
Жарықты қондырма.....	1 дана
Турбоқылшықтың ауыстырмалы ролик	1 дана
Желілік адаптер.....	1 дана
Бекіткіш.....	1 дана
Бекіту элементтері жиынтығы.....	1 дана
Пайдалану жөніндегі нұсқаулық.....	1 дана
Сервисті кітапшасы	1 дана

Өндіруші осындай өзгерістер туралы қосымша хабарламастан өз өнімін жетілдіру барысында оның дизайны, жинағы, сонымен қатар бұйымның техникалық сипаттамаларына өзгеріс енгізуге құқылы. Техникалық сипаттамаларда ±10% қателікке жол беріледі.


Аспаптың құрылымы (A1) сурет, 3 бет)

1. Тұтқа
2. Қосу түймесі
3. Аккумулятордың фиксаторы
4. Аккумулятор
5. Аккумулятор зарядының индикаторы

6. Сору қуатын реттеу түймесі
7. Жүйелік адаптерді қосуға арналған жалғағыш
8. Шаңжинағыш
9. Шаңды жинауға арналған контейнердің қақпағын бекіткіш
10. Моторлы сүзгі
11. HEPA-сүзгіш
12. Түтік-ұзартқыш
13. Түтік-ұзартқышты ажырату батырмасы
14. Турбошетка бекіткіштерінің түймешіктері
15. Турбошетка
16. «2-еуі 1-де» саптама
17. Щетканы ажырату түймесі
18. Жарықты қондырма
19. Желілік адаптер
20. Қабырғаға бекіту
21. Бекіту элементтері жиынтығы
22. Кілемді жабындарды тазалауға арналған турбоқылшықтың ауыстырмалы ролик

I. АЛҒАШҚЫ ҚОСАР АЛДЫНДА

Бұйымды орамынан шығарып, барлық орау материалдары мен жарнамалық жапсырмаларды алып тастаңыз.

 Корпусағы ескертетін жапсырма, жапсырма-көрсеткіш (бар болса) және бұйымның сериялық нөмірі бар кестешені орнында міндетті түрде сақтаңыз!

Тасымалдаған немесе төмен температураларда сақтаған соң аспапты қосар алдында кем дегенде 2 сағат бөлме температурасында ұстау қажет.

Құралдың корпусын ылғалды матамен сүртіңіз де құрғатыңыз. Бөтен иісті болдырмау үшін, құралды алғашқы рет пайдалану кезінде оны тазалаңыз.

Пайдалану алдында құралдың сыртқы және көрініп тұратын ішкі бөліктері зақымдануының, сынығының және басқа ақауларының болмауына көзіңізді жеткізіңіз.

Аккумуляторды зарядтау

Аспапты пайдаланар алдында аккумулятордың батареясын толықтау қуатсыздандыру қажет. Құралды **A2** (4 бет) сызбасында көрсетілгендей қуат көзі адаптердің көмегімен электр желісіне қосыңыз, қажет болса ұзартқышты қолданыңыз. Индикаторды зарядтау кезінде жыпылықтайды, үздіксіз жанып жатқан бөліктердің саны батарея зарядының деңгейін көрсетеді. Аккумулятордың толық қуат алу уақыты 4 сағатты құрайды. Аккумулятор толық зарядталған кезде, аккумулятор зарядының индикатордағы барлық бөліктер үздіксіз жанады. Құрылғы пайдалануға дайын.

 **НАЗАР АУДАРЫҢЫЗ!** Құрылғы электр желісіне қосылған кезде жұмыс істемейді.

Сіз аспапты құрастыруды жүзеге асырмастан аккумуляторды бөлек зарядтай аласыз.

Аспаптың жұмысы кезінде индикатордағы жанып жатқан бөліктердің саны батарея зарядының ағымдағы деңгейін көрсетеді.


Аспапты жинау

Құралды тазарту ретін **A3** сызбанұсқасынан қарыңыз (4 бет). Шаңсорғышты пайдалануды бұрын барлық элементтердің дұрыс орнатылуына көз жеткізіңіз.

II. ҚҰРАЛДЫ ПАЙДАЛАНУ

Құралды жеткізу жиынтығына кіреді:


- турбошетка қондырма әмбебап щеткасы тегіс жабың тазартуға жақсы келеді. Түгі қысқа кілемді жабынды тазалау үшін ауыстырмалы роликті қолданыңыздар, ауыстыру тәртібі **A5** сызбасында, 6 бетте келтірілген;
- тесігі бар қондырма қолжетімділігі қиын орындарды тазартуға жақсы келіседі;
- «2-еуі 1-де» қондырма жұмсақ жиһаз бен интерьер заттарын, автомобиль салонын тазартуға жарайды. Щеткасыз «2-еуі 1-де» қондырғысын пайдалану үшін ажырату түймесін басыңыз және щетканы алыңыз.

 *Сіз саптамаларды тікелей аспаптың корпусына жалғай аласыз (ұзартқыш-түтікшелерді пайдаланбастан).*


Шаңсорғыштың жұмысын бастау/аяқтау үшін қос секунд ішінде қосу түймесін басып тұрыңыз. Ең жоғары қуатта жұмыс істеу үшін сору қуатын реттеу түймешігін басыңыз, түйме индикаторы жанады.

Әрбір пайдаланудан кейін «Аспаптың күтімі» бөлімінің ұсыныстарына сәйкес аспапты тазалаңыз.

III. АСПАПТЫҢ КҮТІМІ

 *Аспаптың қозғалатын бөліктерін ластанудың болуына мезгіл-мезгіл тексеріңіз, жабысқақ қоқыспен бұғаттау олардың сынуына әкелуі мүмкін!*

Құралды тазалауға кіріспес бұрын, оның электр желісінен ажыратылғанына көз жеткізіңіз. Құралдың тұрқын матамен сүртіп отырыңыз. СУЛАМАҢЫЗ!

 *Аспап корпусын, турбошетканы, аккумулятор және желілік адаптер суға салуға немесе оларды ағып тұрған судың астына орнатуға, сондай-ақ құралды тазалау үшін кез келген химиялық агрессивті немесе қажайтатын заттарды пайдалануға ТЫЙЫМ САЛЫНАДЫ.*

Ластану шамасына қарай турбошетканы тазалаңыз, тазалау тәртібін **A4** және **A6** сызбасында қараңыз (5 бет және 6 бет).

Тазарту тәртібі моторлы сүзгі және шығатын HEPA-сүзгіні **A7** (7 бет) сызбасын қараңыз, қайта пайдалану алдында толық кептіріңіз.

i *Шаңжинағышты толғанына қарай тазалаңыз.*

HEPA-сүзгі жұмысының ресурсы 12 айдан кем емес уақытты құрайды.

Жарықты саптама «2-еуі 1-де» жұмсақ, ылғал матамен сүртіңіз немесе ағып тұрған суға жуып алып, толықтай құрғатыңыз. Шаңсорғышты пайдалануды жаңартпас бұрын барлық элементтердің дұрыс орнатылуына көз жеткізіңіз.

Аккумулятор ауыстыруды **A8** сызбасын қараңыз (8 бет).

Аккумулятордың тиімді қызмет мерзімі аяқталғаннан кейін ауыстыруды қажет етеді. Сайтында www.redmond.com.au немесе осы шаңсорғыш моделі үшін ресми дилерлер дүкендерінде сіз ауыстыратын аккумулятор REB-UR363.

! *Аккумулятор қалдықтарды қайта өңдеу бойынша жергілікті бағдарламаға сәйкес пайдаға асыру керек. Қоршаған ортаға қамқорлық білдіріңіз: мұндай бұйымдарды әдеттегі тұрмыстық қоқыспен тастамаңыз.*

Сақтау және тасымалдау

Сақтауға қолайлы болу үшін шаңсорғыш жеткізіліміне кіреді **A9** сызбасын қараңыз, 9 бет). Құралды құрғақ желденетін жерде жылыту аспаптарынан алыс және тікелей күн сәулелерден алыс сақтаңыз.

Тасымалдау және сақтау кезінде құралдың зақымдануына және/немесе ораманың бүтіндігіне әкелуі мүмкін құралды механикалық әсерлерге ұшыратуға тыйым салынады.

Құралдың орамасын су мен басқа да сұйықтықтардан сақтау қажет.

IV. СЕРВИС-ОРТАЛЫҚҚА ЖОЛЫҒАР АЛДЫНДА

Ақаулық	Мүмкін болатын себептері	Жою әдістері
Аспап жұмыс істемейді, аккумулятор зарядының бір көрсеткіші жыпылықтайды	Аспап аккумуляторларының заряды таусылды	Аккумуляторды толықтау қуаттаның («Аккумуляторды зарядтау» құралды тазартуды жүргізіңіз)
Құрал өздігінен ажыратылды	Шаң сорғыш шамадан артық толды	Құралды тазартыңыз («Аспаптың күтімі» құралды тазартуды жүргізіңіз)
Жұмыс кезінде сору қуаты елеулі түрде төменеді, қатты шу пайда болды, құрал өздігінен ажыратылды	Сүзгілер қоқысқа толды	Құралды тазартыңыз («Аспаптың күтімі» құралды тазартуды жүргізіңіз)
Түтік-ұзартқыш немесе саптама қоқысқа толған	Түтік-ұзартқыш немесе саптама қоқысқа толған	Қоқымдарды алып тастаңыз
Турбошетка айнамайды	Турбошетка ластанған, турбошетканы блоктаудан қорғау жұмыс істеді	Турбошетканы тазартыңыз («Аспаптың күтімі» құралды тазартуды жүргізіңіз) және оған салқындау үшін 3-5 минут беріңіз
Аспап аккумулятор зарядталмайды	Қуат көзі адаптері электр желісіне қосылмаған	Қуат көзі адаптердің қосу дұрыстығын тексеріңіз

i *Егер қателікті дұрыстай алмасаңыз, авторизацияланған сервистік орталыққа жүгініңіз.*

Кепілдіктен кейінгі жөндеуге арналған қосалқы бөлшектерді табуға болады сайты [koljemetimdi https://redmondsale.com](https://redmondsale.com)

V. КЕПІЛДІКТІ МІНДЕТТЕМЕЛЕР

Осы бұйымға сатып алынған сәттен 12 ай мерзіміне кепілдік беріледі. Кепілдік кезеңі ішінде дайындаушы жөндеу, бөлшектерді ауыстыру немесе барлық бұйымды ауыстыру жолымен кез келген зауыттық ақауларды жоюға міндеттенеді. Кепілдік тек сатып алу күні түпнұсқалық кепілдік талонында дүкен мөрмен және сатушы қолымен расталған жағдайда ғана күшіне енеді. Осы кепілдік тек бұйым пайдалану бойынша нұсқаулыққа сәйкес қолданылған, жөнделмеген, бұзылмаған және онымен дұрыс жұмыс істемеу нәтижесінде зақымданбаған, сонымен қатар бұйымның толық жинағы сақталған жағдайда танылады. Осы кепілдік бұйымның табиғи тозуына және шығын материалдарына таралмайды (сүзгілер, аккумуляторлық қоректену көздеріне және т.б.).

Бұйымның қызмет мерзімі мен оған кепілдікті міндеттемелердің қолданыс мерзімі бұйым сатылған немесе өндірілген кезден есептеледі (егер сату күнін анықтау мүмкін болмаса).

Аспап өндірілген күнді бұйым корпусының сәйкестендіру жапсырмасындағы сериялық нөмірден табуға болады. Сериялық нөмір 13 белгіден тұрады. 6-шы және 7-ші белгілер айды, 8-ші – құрылғының шығарылған жылын білдіреді.

0	0	0	0	0	1	1	2	3	3	3	3	3
---	---	---	---	---	---	---	---	---	---	---	---	---

1 – өндірілген айы (01 – қаңтар, 02 – ақпан ... 12 – желтоқсан)

2 – өндірілген жылы (1 – 2021 ж., 2 – 2022 ж. ... 0 – 2030 ж.)

3 – үлгінің сериялық нөмірі

Өндіруші бекіткен аспаптың қызмет ету мерзімі бұйымның пайдаланылуы осы нұсқаулық пен қолданылатын техникалық стандарттарға сәйкес жүзеге асырылғанда, сатып алынған күнінен бастап 4 жыл құрайды.

Орамды, пайдаланушы нұсқаулығын, сонымен қатар аспаптың өзін қалдықтарды қайта өңдеу бойынша жергілікті бағдарламаға сәйкес пайдаға асыру керек. Қоршаған ортаға қамқорлық білдіріңіз: мұндай бұйымдарды әдеттегі тұрмыстық қоқыспен тастамаңыз.

www.redmond.company
www.multivarka.pro
www.store.redmond.company
www.smartredmond.com
Made in China

RV-UR374-CIS-UM-1