



РУКОВОДСТВО ПО ЭКСПЛУАТАЦИИ



МЯСОРУБКА ECO-1023MG

Благодарим Вас за приобретение мясорубки ECON. Пожалуйста, внимательно изучите настоящее Руководство. Оно содержит важные указания по безопасности, эксплуатации мясорубки и по уходу за ней. Позаботьтесь о сохранности настоящего «Руководства по эксплуатации» и, если мясорубка перейдет к другому хозяину, передайте его вместе с прибором.

ОГЛАВЛЕНИЕ

Меры безопасности	3
Комплектация	5
Устройство мясорубки	6
Эксплуатация	7
Чистка и уход	11
Безопасная утилизация	11
Технические характеристики	12

Перед началом эксплуатации мясорубки внимательно прочитайте настоящее руководство и следуйте всем указаниям.

При разработке и производстве наших изделий мы стремимся сделать безопасным пользование ими.

Кроме того, мы просим Вас соблюдать обычные меры безопасности при работе с электроприборами и выполнять следующее:

МЕРЫ БЕЗОПАСНОСТИ

Прибор предназначен для использования в быту. Запрещено использовать прибор в промышленных и коммерческих целях.

Извлеките прибор из упаковки и убедитесь в его целостности и отсутствии повреждений. Уберите упаковочные материалы подальше от детей.

Перед включением прибора в сеть электропитания убедитесь, что напряжение и частота электросети соответствует указанным на маркировке изделия. Подключайте прибор только к источнику переменного тока.

Для дополнительной защиты от поражения электрическим током целесообразно установить устройство защитного отключения (УЗО) в сеть, питающую прибор. Обратитесь за советом к квалифицированному специалисту.

Каждый раз перед включением прибора осмотрите его. При наличии повреждений прибора, сетевого шнура ни в коем случае не включайте прибор в розетку.

Запрещается использовать неисправный прибор, в том числе с поврежденным сетевым шнуром или вилок. Если поврежден сетевой шнур, для его замены обратитесь в авторизованный сервисный центр производителя.

Перед подключением прибора к сети убедитесь, что он находится в выключенном состоянии.

Запрещается подключать прибор к таймеру или другому устройству, автоматически регулирующему включение/выключение прибора.

Прибор предназначен для работы внутри помещения при нормальной температуре и влажности воздуха.

Во избежание поражения электрическим током запрещается использовать прибор в помещениях с высокой влажностью (например, в ванной) или работать с прибором мокрыми руками.

Не допускайте, чтобы шнур питания свисал с края стола или соприкасался с горячими поверхностями.

Запрещается передвигать работающую мясорубку.

При перемещении мясорубки удерживайте ее обеими руками за корпус с электродвигателем, не беритесь только за лоток или камеру мясорубки.

По окончании работы сразу отключайте мясорубку от электросети и проведите ее чистку.

При отключении прибора от электросети не тяните за шнур мясорубки, беритесь только за сетевую вилку.

Запрещается проталкивать продукты в загрузочную горловину пальцами или какими-либо предметами, для этой цели пользуйтесь исключительно толкателем.

Не касайтесь движущихся частей мясорубки во время ее работы.

Не оставляйте работающий прибор без присмотра.

Не позволяйте детям использовать мясорубку без вашего присмотра. Не разрешайте детям играть с прибором.

Во время работы с прибором не допускайте, чтобы длинные волосы, шарф или другие предметы свисали над лотком, решеткой, насадками и корпусом с электродвигателем.

Если вращение шнека мясорубки прекратилось или затруднено, сначала отключите прибор от электросети и только потом очистите шнек и нож от продуктов, которые блокируют его движение.

Всегда отключайте мясорубку от электросети перед установкой или снятием аксессуаров, а также перед чисткой прибора.

Перед тем как начать разбирать мясорубку, дождитесь остановки всех ее движущихся деталей.

Запрещается погружать корпус мясорубки с двигателем или сетевой шнур в воду или мыть их под краном. Следите, чтобы влага не попала внутрь отсека двигателя.

Запрещается измельчать кости, орехи и другие твердые продукты. Запрещается измельчать продукты с жесткими волокнами, например имбирь.

Не перегружайте мясорубку. При образовании засора немедленно остановите мясорубку и очистите шнек или нож от остатков продуктов.

Данный прибор не предназначен для использования лицами с ограниченными физическими или умственными возможностями (в т.ч. детьми), а также лицами, не имеющими достаточных знаний и опыта работы с электроприборами, если за ними не присматривают люди, ответственные за их безопасность.

Запрещается разбирать, вносить изменения в

конструкцию или пытаться чинить прибор самостоятельно.

Запрещается использовать аксессуары, не рекомендованные производителем.

В случае возникновения неисправностей следует обращаться в авторизованные сервисные центры. Неквалифицированный ремонт снижает прибор с гарантийного обслуживания.

Для ремонта прибора могут быть использованы только оригинальные запасные части.

Несоблюдение мер предосторожности и безопасности может привести к порче прибора, травмам, поражению электрическим током, короткому замыканию или пожару.

Производитель не несет ответственности за какие-либо повреждения, возникшие вследствие неправильного использования прибора или несоблюдения мер предосторожности и безопасности.

Храните прибор в чистом и сухом состоянии в недоступном для детей сухом и прохладном месте.

ВНИМАНИЕ:

Режущие кромки ножа остро заточены! Во время работы и чистки соблюдайте осторожность.

Перед подключением мясорубки к электросети убедитесь, что переключатель режимов находится в положении 0 (ВЫКЛ).

Не следует непрерывно использовать мясорубку более 10 минут. Делайте 10-минутные интервалы в работе, чтобы дать двигателю остыть.

Запрещается во время работы переводить переключатель режимов сразу из положения ON в положение R. Сначала переведите переключатель в положение 0 (ВЫКЛ) и подождите примерно 30 секунд, пока двигатель полностью остановится. В противном случае прибор может начать издавать необычный шум, вибрировать, возможно образование искр, что может привести к повреждению мясорубки и испугу пользователя.

По окончании работы в камере мясорубки может остаться незначительное количество продуктов, что не является неисправностью. К остаткам продуктов может прилипнуть немного черной металлической пыли. Не употребляйте в пищу эти остатки, выбрасывайте их.

Когда мясорубка выключается автоматически, не пытайтесь включить ее.

ПРИМЕЧАНИЕ:

Все изображения в данном руководстве приведены в качестве примеров, реальное изделие может отличаться от изображения.

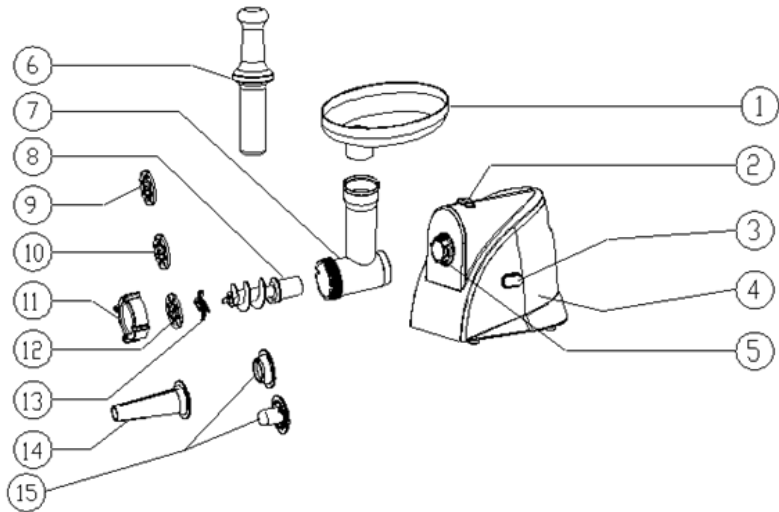
КОМПЛЕКТАЦИЯ

Мясорубка

Руководство пользователя

Гарантийный талон

УСТРОЙСТВО МЯСОРУБКИ



1. Лоток
2. Кнопка снятия камеры мясорубки
3. ON/OFF/R Переключатель режимов (ВКЛ/ВЫКЛ/Вращение в обратном направлении)
4. Корпус мясорубки
5. Отверстие для установки камеры мясорубки
6. Толкатель
7. Камера мясорубки с загрузочной горловиной
8. Шнек
9. Мелкая решетка
10. Средняя решетка
11. Прижимная гайка
12. Крупная решетка
13. Нож
14. Насадка для приготовления сосисок
15. Насадка для приготовления кеббе (из двух частей)

ЭКСПЛУАТАЦИЯ

ВНИМАНИЕ:

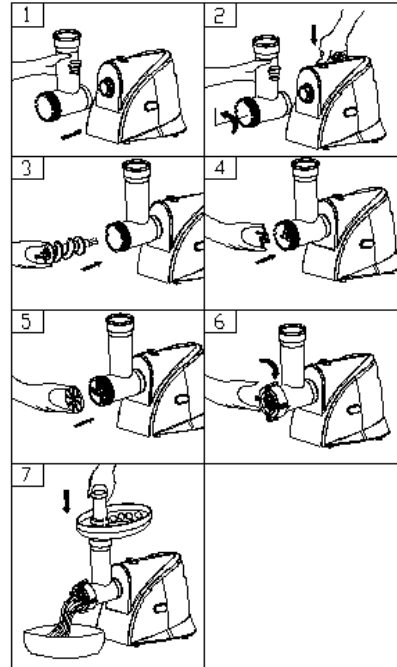
Качество, скорость работы и долговечность мясорубки во многом зависят от заточки рабочих ножей и решеток. Следует периодически проверять их заточку и вовремя корректировать её, например, обратившись в специализированную мастерскую или сервисный центр. Ни в коем случае не используйте решетки и ножи с повреждённой рабочей кромкой, покрытые коррозией или загрязнённые.

Перед подключением мясорубки к электросети убедитесь, что характеристики сети соответствуют указанным на маркировке изделия и что мясорубка выключена (переключатель режимов находится в положении OFF (ВЫКЛ)).

Подготовка к эксплуатации

Перед первым использованием мясорубки тщательно вымойте все детали мясорубки, которые контактируют с продуктами, а затем вытрите их насухо.

Сборка



1. Нажмите кнопку фиксации камеры мясорубки, возьмите камеру мясорубки и вставьте ее в отверстие для установки (Рис. 1). Затем поверните камеру мясорубки против часовой стрелки, чтобы зафиксировать (Рис. 2). Слегка покачайте камеру мясорубки, чтобы убедиться, что она надежно держится.
2. Вставьте шнек в камеру мясорубки длинным концом внутрь (Рис. 3). Слегка поверните шнек, чтобы зафиксировать его в корпусе мясорубки.
3. Наденьте нож на посадочное место шнека режущей стороной наружу (Рис. 4). Если нож установлен неправильно, продукты не будут измельчаться.

4. Установите решетку нужного типа следом за ножом (Рис. 5), убедитесь, что выступы на решетке совпадают с пазами камеры.

5. Удерживая решетку (нажимая по центру одним пальцем), плотно закрутите прижимную гайку другой рукой (Рис. 6). Не закручивайте гайку слишком сильно.

6. Сверху на загрузочную горловину камеры мясорубки установите лоток и закрепите его.

7. Установите собранную мясорубку на твердую ровную поверхность. При этом убедитесь, что воздух может свободно подходить к нижней и боковым сторонам корпуса с электродвигателем для обеспечения достаточной вентиляции.

ПРИМЕЧАНИЕ:

Рекомендуется использовать крупную решетку для первичной рубки мяса.

Для приготовления некоторых блюд мясо необходимо прокрутить дважды.

Рубка мяса

Выбирайте постное мясо (без жира). По возможности удалите все кости, хрящи и сухожилия.

Нарежьте мясо на кусочки размером около 2 см х 2 см х 6 см, чтобы они свободно проходили в загрузочную горловину.

ВНИМАНИЕ:

Запрещается измельчать мороженое мясо.

Подключите мясорубку к электросети. Положите на лоток подготовленные кусочки мяса.

Переведите переключатель режимов в положение ON. Толкателем аккуратно проталкивайте кусочки мяса в загрузочную горловину (Рис. 7).

В процессе работы металлическая камера мясорубки может немного двигаться, что является нормальным.

По окончании работы переведите переключатель режимов в положение OFF и отключите мясорубку от электросети и проведите ее чистку.

Устранение засоров

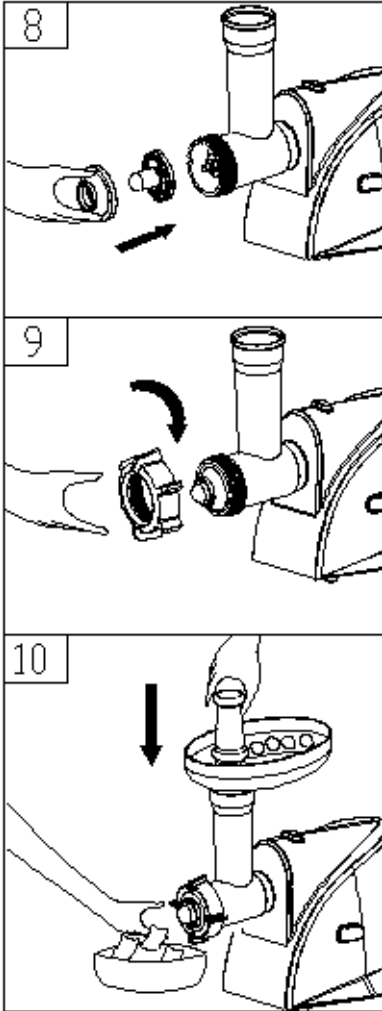
Если во время работы мясорубки мясо застряло внутри камеры, переведите переключатель режимов в положение OFF, двигатель мясорубки должен прекратить работу. Затем переведите переключатель режимов в положение R. Шнек будет вращаться в обратном направлении, и засор будет устранен.

После устранения засора можете продолжить работу как обычно.

Если засор не устраняется, отключите мясорубку от электросети, разберите её и устраните засор вручную.

Приготовление кеббе

Кеббе – это традиционное блюдо арабской кухни, представляющее собой трубочки из мяса, которые фаршируются и обжариваются.



Начинка

Ингредиенты: баранина – 100 г, оливковое масло – 1 ст. л., мелконарезанный лук – 1 ст. л., мука – 1 ст. л., соль, перец и другие специи – по вкусу.

Баранину нарежьте на полоски, затем дважды прокрутите через мясорубку. Лук обжарьте до золотистого цвета, затем добавьте баранину и пожарьте до готовности. Добавьте соль, специи и готовьте еще 1-2 минуты. При необходимости слейте излишки жира и дайте начинке остыть.

Внешняя оболочка

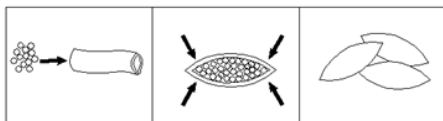
Ингредиенты: постное мясо – 450 г, мука – 150-200 г, молотый мускатный орех, красный перец, черный перец, соль и другие специи – по вкусу.

Прокрутите мясо через мясорубку три раза. Затем смешайте фарш с мукой, солью и специями. Получившуюся смесь прокрутите через мясорубку три раза.

Кеббе

Разберите мясорубку, выполнив шаги 5-3 из подраздела «Сборка» (до съема решетки и ножа). Наденьте насадки для кеббе на посадочное место шнека, как показано на рисунке 8. Убедитесь, что выступы на насадке совпадают с пазами камеры. Плотно закрутите прижимную гайку (Рис. 9). Не перекручивайте гайку.

Сделайте с помощью мясорубки трубочки из подготовленной смеси для оболочки (Рис. 10). На выходе из насадки слегка поддерживайте трубочки рукой и обламывайте их при достижении необходимой длины.

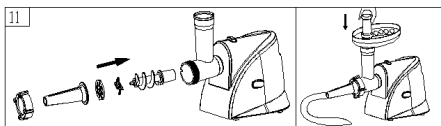


Возьмите трубочку и залепите один из ее концов, затем аккуратно наполните ее подготовленной начинкой. Заполняйте трубочку не полностью, а так, чтобы можно было залепить и второй конец трубочки. Для заполнения трубочек вы можете воспользоваться насадкой для приготовления сосисок, установив ее на мясорубку.

Подготовленные трубочки обжаривайте в горячем растительном масле до появления золотистого оттенка.

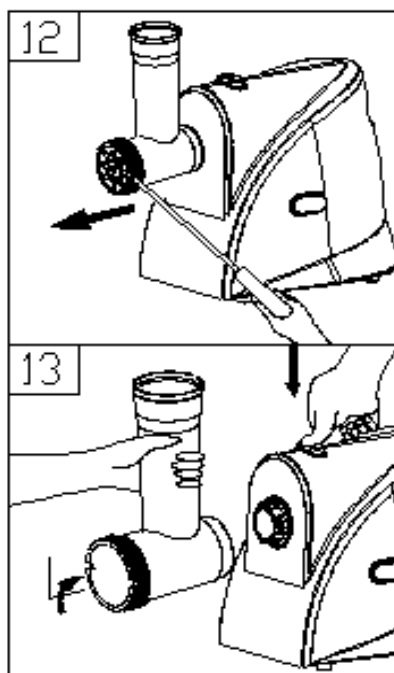
Приготовление сосисок

Прокрутите мясо в мясорубке.



Открутите прижимную гайку и установите насадку для приготовления сосисок (Рис. 11). Положите шкурку сосисок в воду комнатной температуры на 10 минут. Затем накрутите шкурку на насадку для приготовления сосисок. Сделайте сосиски из подготовленного фарша (Рис. 11). Если шкурка прилипнет к насадке, слегка намочите ее водой.

Разборка мясорубки



Убедитесь, что двигатель полностью остановился, затем отключите мясорубку от электросети.

Чтобы разобрать мясорубку, выполните шаги 6-1 из раздела «Сборка» в обратной последовательности.

Чтобы легко отделить решетку, поместите отвертку между решеткой и камерой мясорубки, а затем отодвиньте решетку отверткой (Рис. 13).

Перед тем, как снять камеру, нажмите кнопку снятия камеры мясорубки. Возьмитесь одной рукой за камеру и поверните ее. Затем отсоедините камеру от корпуса мясорубки.

ЧИСТКА И УХОД

Очищайте мясорубку после каждого использования.

1. Перед тем как разобрать и почистить мясорубку, переведите переключатель режимов в положение OFF (ВЫКЛ), а затем отсоедините мясорубку от электросети.
2. Разберите мясорубку, удалите остатки мяса.
3. Вымойте все детали, которые контактируют с продуктами теплой проточной водой с применением мягких моющих средств. Затем ополосните их чистой горячей водой и сразу же вытрите насухо.
4. Корпус мясорубки протрите влажной тканью.
5. Рекомендуется смазывать нож и решетку растительным маслом.

ВНИМАНИЕ:

Чистку мясорубки следует проводить сразу же после окончания работы с ней.

Детали мясорубки не следует мыть в посудомоечной машине.

ПРИМЕЧАНИЕ:

Под воздействием определенных продуктов цвет поверхности деталей может измениться. Эксплуатационные качества деталей при этом не ухудшаются. Через некоторое время цвет деталей, как правило, восстанавливается.

Храните мясорубку в сухом прохладном месте.

БЕЗОПАСНАЯ УТИЛИЗАЦИЯ



Ваше устройство спроектировано и изготовлено из высококачественных материалов и компонентов, которые можно утилизировать и использовать повторно.

Если товар имеет символ с зачеркнутым мусорным ящиком на колесах, это означает, что товар соответствует Европейской директиве 2002/96/ЕС.

Ознакомьтесь с местной системой раздельного сбора электрических и электронных товаров. Соблюдайте местные правила.

Утилизируйте старые устройства отдельно от бытовых отходов. Правильная утилизация вашего товара позволит предотвратить возможные отрицательные последствия для окружающей среды и человеческого здоровья.

ТЕХНИЧЕСКИЕ ХАРАКТЕРИСТИКИ

Напряжение сети: 220-240 В

Частота тока: 50/60 Гц

Максимальная потребляемая мощность:

1500 Вт

Время непрерывной работы: не более 10 мин

ПРИМЕЧАНИЕ:

В связи с постоянным совершенствованием изделий производитель оставляет за собой право на внесение изменений в конструкцию, дизайн, комплектацию и технические характеристики прибора без предварительного уведомления об этом пользователя.

ИНФОРМАЦИЯ О СЕРТИФИКАТЕ

СООТВЕТСТВИЯ

Товар сертифицирован.

Товар соответствует требованиям нормативных документов:

ТР ТС 004/2011 «О безопасности низковольтного оборудования»;

ТР ТС 020/2011 «Электромагнитная совместимость технических средств».

При отсутствии копии нового сертификата в коробке спрашивайте копию у продавца.

Полную информацию о сертификате соответствия вы можете получить у продавца или на сайте www.econrus.ru.

Изготовитель: Smart International Distribution Limited. Room 2208, 22/F., Lemmi Centre, 50 Hoi Yuen Road, Kwun Tong, Kowloon, Hong Kong.

Сделано в Китае.

Импортер/организация, уполномоченная на принятие претензий на территории России: ООО «ПОЛИТЕХНИКА». 170002 Тверская область, г. Тверь, проспект Чайковского, д. 19а, корп. 1, ком. 207.

* Данные могут быть изменены в связи со сменой изготовителя, продавца, производственного филиала, импортера в РФ. В случае изменения данных актуальная информация указывается на дополнительной наклейке, размещенной на упаковке изделия.

Дата производства указана на упаковке или изделии.

Срок службы изделия – 3 года.

Гарантийный срок – 1 год.

Гарантийное обслуживание осуществляется согласно прилагаемому гарантийному талону. Гарантийный талон и инструкция по эксплуатации являются неотъемлемыми частями данного изделия.



econ

