

Руководство по эксплуатации
Моющий умный робот-пылесос Roborock Smart
Sweeping Vacuum Cleaner S7



Информация о безопасности

Ограничения

- Этот продукт предназначен только для уборки в помещениях, не используйте его вне помещений (например, на открытой веранде), на любых поверхностях, кроме пола (например, диван), или в коммерческих или промышленных условиях.
- Не используйте этот продукт на приподнятых поверхностях без ограничительных барьеров, например на полу верхнего этажа, на открытой веранде или на верхней поверхности мебели.
- Не используйте этот продукт при температуре окружающей среды выше 40°C или ниже 4°C.
- Перед использованием продукта уберите с пола провода или отодвиньте их в сторону, чтобы пылесос не затянул их.
- Чтобы избежать блокирования продукта и поломки ценных вещей, перед уборкой удалите с пола легкие и хрупкие предметы (например, вазы, полиэтиленовые пакеты).
- Необходимо следить за детьми, чтобы они не играли с этим устройством.
- Этот продукт не предназначен для использования лицами (в том числе детьми) с ограниченными физическими, сенсорными или умственными способностями, или лицами с недостаточным опытом и знаниями, кроме случаев, когда за ними обеспечен присмотр, или они получили указания по

Информация о безопасности

- использованию этого продукта от лица, отвечающего за их безопасность (СВ).
- Этим продуктом могут пользоваться дети старше 8 лет и лица с ограниченными физическими, сенсорными или умственными способностями, или лица с недостаточным опытом и знаниями, если за ними обеспечен присмотр, или они получили указания по безопасному использованию продукта и понимают сопутствующие опасности. Не разрешайте детям играть с этим продуктом. Детям не разрешается выполнять очистку и обслуживание продукта без наблюдения взрослых (ЕС).
 - Храните инструменты для очистки основной щетки в местах, недоступных для детей.
 - Не помещайте никакие объекты (в том числе детей и домашних животных) на работающий или неработающий продукт.
 - Избегайте попадания волос, неприлегающей одежды, пальцев и других частей тела в отверстия и на движущиеся детали.
 - Не используйте продукт для уборки горящих предметов (например, окурков сигарет).
 - Не используйте продукт для очистки ковров с высоким ворсом (эффективность продукта может также уменьшаться на темных коврах).
 - Не используйте продукт для уборки твердых или острых предметов (например, отходов декоративной отделки, осколков стекла или гвоздей).

Информация о безопасности

- При переноске продукта не удерживайте его за вертикальный бампер, верхнюю крышку или бампер.
- Перед очисткой или обслуживанием продукта необходимо выключить его и вынуть вилку из розетки.
- Для очистки продукта не используйте влажную ткань или жидкости.
- Пользуйтесь продуктом, соблюдая указания в данном руководстве. Пользователь несет ответственность за любые убытки и повреждения, связанные с ненадлежащим использованием продукта.
- Этот продукт содержит аккумуляторы, замену которых могут производить только квалифицированные работники.

Аккумулятор и зарядка

ВНИМАНИЕ

- Не заряжайте непerezаряжаемые батареи.
- Для зарядки аккумулятора используйте только съемный блок питания Roborock CDZ11RR или CDZ12RR, который поставляется с этим продуктом.
- Запрещается разбирать, ремонтировать или модифицировать аккумулятор или зарядную док-станцию.

Информация о безопасности

- Не подвергайте зарядную док-станцию тепловому воздействию (например, от радиаторов отопления).
- Не протирайте зарядные контакты влажной тканью или влажными руками.
- Немедленно прекратите работу, если поврежден кабель питания. Чтобы избежать опасности, замену кабеля должен выполнять изготовитель, его сервисная организация или лица, имеющие надлежащую квалификацию.
- Перед перевозкой убедитесь, что продукт выключен.
- Рекомендуется использовать оригинальную упаковку.
- Если робот помещается на хранение, полностью зарядите его и отключите, прежде чем поместить в сухое прохладное место. Чтобы избежать чрезмерной разрядки аккумулятора, перезаряжайте его не реже чем раз в три месяца.
- Чтобы выполнить требования по воздействию радиочастотного излучения, во время работы устройства расстояние между устройством и человеком должно быть не менее 20 см. Для соответствия требованиям, не рекомендуется находиться на меньшем расстоянии.
- Антенна, используемая в этом передатчике, не должна располагаться рядом или использоваться вместе с какой-либо другой антенной или передающим устройством.

Поиск и устранение неисправностей робота-пылесоса Roborock

Наименование	Поиск и устранение неисправностей
Робот	Неисправности, описанные в Руководстве пользователя
	Не подается питание на устройство
	Не работают основная щетка, боковая щетка, вентилятор или основные колеса
Зарядная док-станция	Не подается питание на робота
Кабель питания	Не подается питание на зарядную док-станцию

Общие сведения о продукте

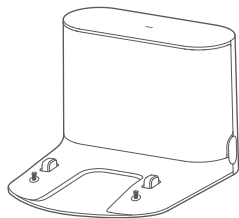
Робот



Примечание. Нажмите любую кнопку, чтобы приостановить работу во время уборки или вернуться на док-станцию.

Общие сведения о продукте

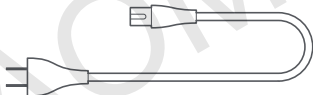
Перечень деталей



Зарядная док-станция



Держатель протирочной
салфетки VibraRise



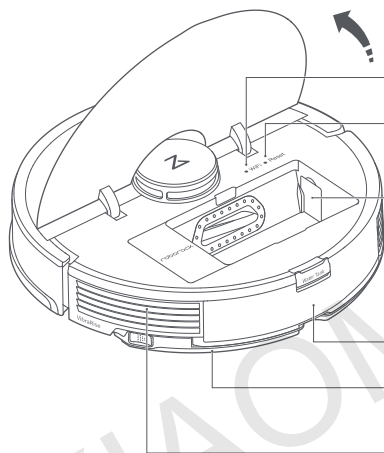
Кабель питания



Протирочная салфетка
VibraRise

Общие сведения о продукте

Робот



○ Индикатор WiFi

○ Сброс системы

○ Впускное отверстие для воздуха

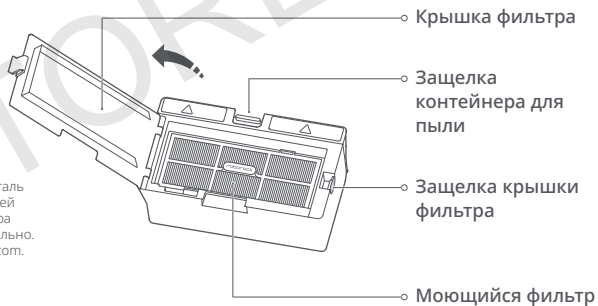
Примечание. Снимите эту деталь при использовании со станцией автоматического сброса мусора Roborock. Приобретается отдельно. Подробнее см. www.roborock.com.

○ Водяной бак

○ Держатель протирочной салфетки VibraRise

○ Вентиляционное отверстие

Контейнер для пыли



○ Крышка фильтра

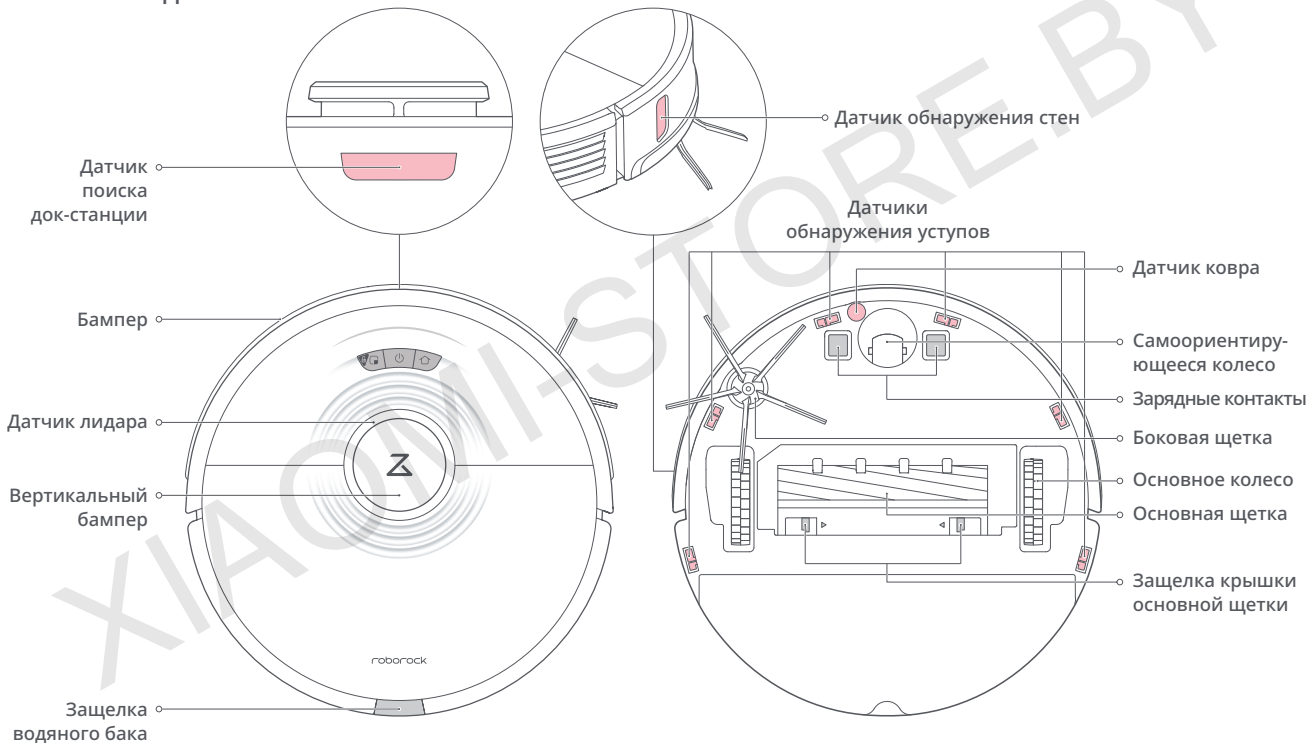
○ Защелка контейнера для пыли

○ Защелка крышки фильтра

○ Моющийся фильтр

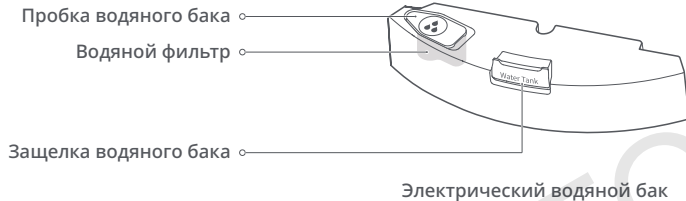
Общие сведения о продукте

Робот и датчики



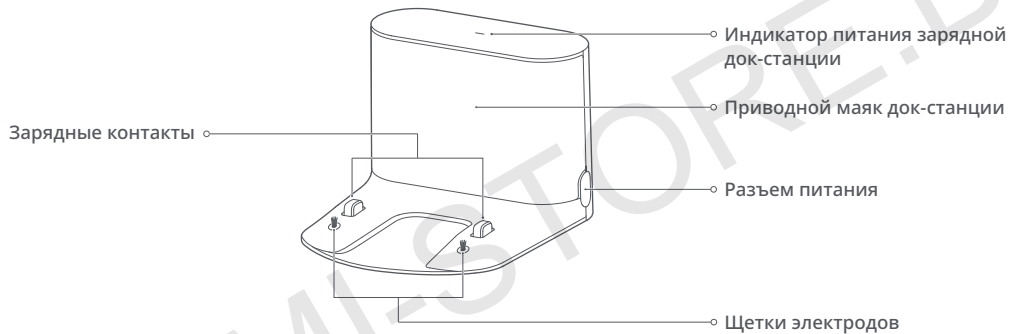
Общие сведения о продукте

Модуль VibraRise



Общие сведения о продукте

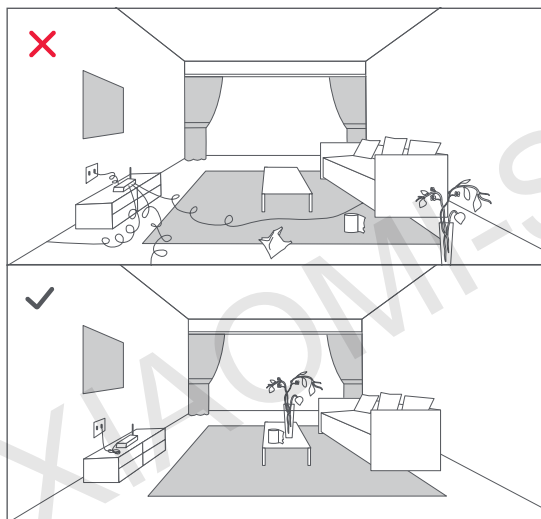
Зарядная док-станция



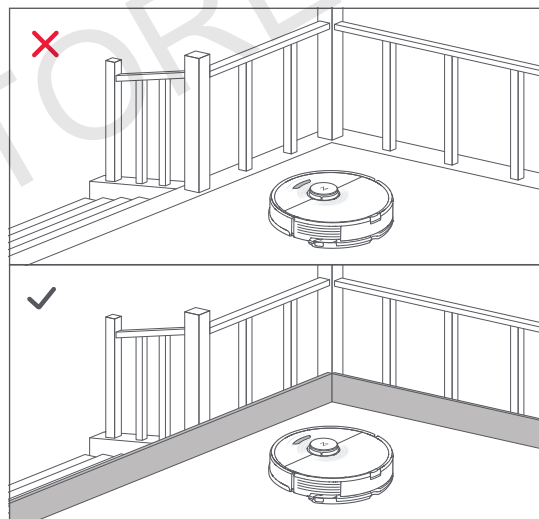
Установка

Важная информация

1. Уберите с пола кабели и свободно лежащие предметы, переместите неустойчивые, хрупкие, ценные или опасные предметы, чтобы избежать травмирования людей или повреждения имущества из-за того, что робот может запутаться в этих предметах, ударить или сбить их.



2. Если робот используется на какой-либо приподнятой поверхности, обязательно устанавливайте надежный физический барьер, чтобы предотвратить случайное падение робота, которое может травмировать людей или повредить имущество.

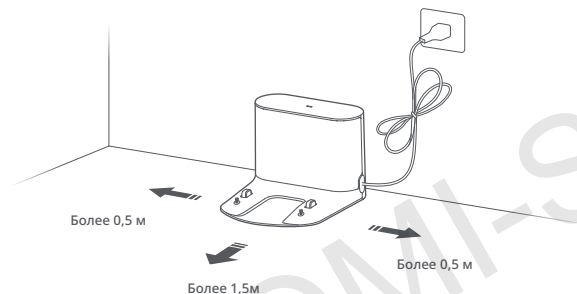


Примечание. Во время первого применения робота проследите весь его маршрут уборки, чтобы обнаружить основные препятствия. В дальнейшем робот сможет выполнять уборку самостоятельно.

Установка

1 Расположение зарядной док-станции

Разместите зарядную док-станцию на ровной поверхности, прислонив ее к стене. Подключите кабель питания к зарядной док-станции и уберите кабели с пола. Чтобы улучшить взаимодействие пользователя с мобильным приложением, разместите зарядную док-станцию в месте с хорошим уровнем сигнала WiFi.

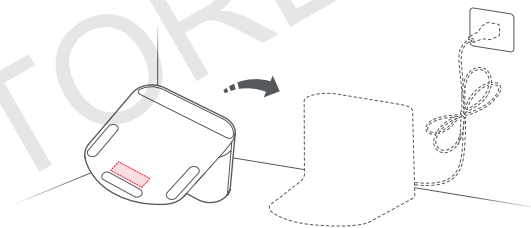


Примечание.

- Обеспечьте не менее 0,5 м свободного пространства с каждой стороны и не менее 1,5 м спереди зарядной док-станции.
- Если кабель питания висит вертикально над полом, робот может захватить его и отключить зарядную док-станцию.
- Индикатор зарядной док-станции светится, когда на зарядную док-станцию подается напряжение, и этот индикатор гаснет, когда робот заряжается.
- Не располагайте зарядную док-станцию в местах, где на нее будет падать прямой солнечный свет, не закрывайте приводной маяк, иначе робот не сможет автоматически вернуться на зарядную док-станцию.
- Воспользуйтесь двусторонней клейкой лентой, чтобы приклеить зарядную док-станцию.

2 Закрепите зарядную док-станцию при помощи клейкой ленты

Протрите сухой тканью пол в районе, где будет размещена зарядная док-станция, затем закрепите док-станцию на месте при помощи клейкой ленты на дне док-станции.




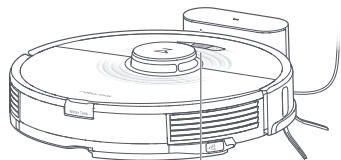
Примечание.

- Крепление док-станции при помощи двусторонней клейкой ленты выполняется по желанию.
- Если потребуется, аккуратно удалите двустороннюю клейкую ленту, чтобы уменьшить следы остаточного клея.

Установка

3 Включение и зарядка робота

Чтобы включить робота, нажмите и удерживайте кнопку . Когда загорится индикатор питания, поставьте робота на док-станцию для зарядки. Регулярно заряжайте робота, чтобы сохранить эксплуатационные характеристики литий-ионного аккумулятора.



Цвет индикатора питания показывает уровень заряда аккумулятора:

- Белый: уровень заряда аккумулятора $\geq 20\%$
- Красный: уровень заряда аккумулятора $< 20\%$

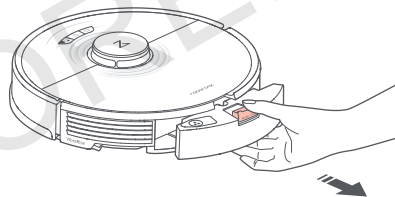
Примечание. Если заряд аккумулятора низкий, робот может не включиться. В этом случае просто поставьте робота на док-станцию для зарядки.

4 Влажная уборка пола

Примечание. Чтобы избежать чрезмерного загрязнения салфетки, перед первым циклом влажной уборки следует выполнить сухую уборку как минимум три раза.

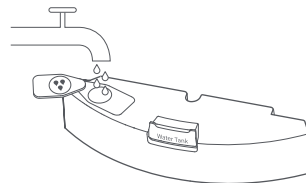
1. Извлеките водяной бак

Освободите защелку водяного бака и сдвиньте его назад.



2. Наполните водяной бак

Откройте водяной бак, наполните его водой и плотно закройте.



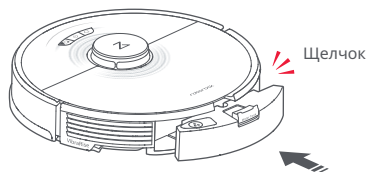
Примечание.

- Наполняйте только водой. Чистящие жидкости и/или дезинфицирующие средства могут вызвать коррозию водяного бака.
- Используйте только холодную воду или воду комнатной температуры. Горячая вода может вызвать деформацию водяного бака.

Установка

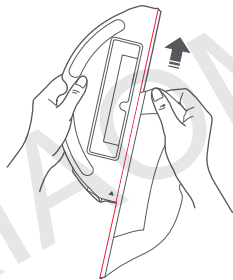
3. Установите водяной бак на место

Установите водяной бак вдоль канавок до щелчка.



4. Установите протирачную салфетку VibraRise

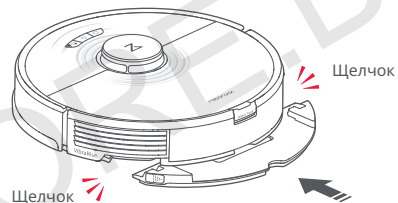
Намочите протирачную салфетку VibraRise и отожмите ее, чтобы удалить лишнюю воду. Заведите салфетку в паз, чтобы зафиксировать ее на месте.



Примечание. С этим изделием используйте только фирменную протирачную салфетку VibraRise.

5. Установите держатель протирачной салфетки VibraRise

Разместите держатель протирачной салфетки VibraRise под нижней частью водяного бака и задвиньте его до щелчка.

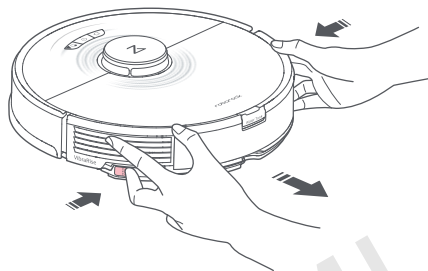


Примечание. Чтобы обеспечить подачу воды и высокое качество уборки, очищайте протирачную салфетку VibraRise один раз в 60 минут при влажной уборке.

Установка

6. Извлеките держатель протирочной салфетки VibraRise

После возвращения робота на док-станцию извлеките держатель протирочной салфетки VibraRise, для этого нажмите защелки с обеих сторон и потяните держатель назад.

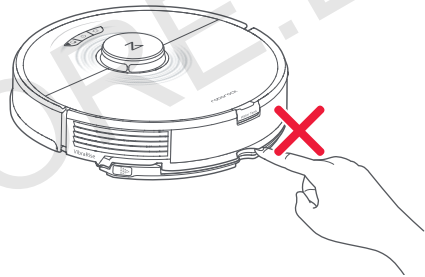


Примечание.

- После каждого использования промывайте держатель протирочной салфетки VibraRise и регулярно выливайте неиспользованную воду из водяного бака.
- Если влажная уборка не производится, вынимайте держатель протирочной салфетки VibraRise. Водяной бак можно оставить на месте.

⚠ ВНИМАНИЕ

Риск травмирования. Не помещайте палец между держателем протирочной салфетки VibraRise и водяным баком.



Подключение к приложению

Робот поддерживает приложения Roborock и Xiaomi Home. Выберите то, которое лучше соответствует вашим потребностям.

① Загрузите приложение

1. Чтобы загрузить и установить приложение, выполните поиск «Roborock» в App Store или Google Play, или отсканируйте QR-код.





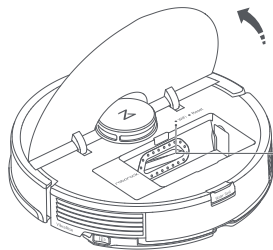
2. Чтобы загрузить и установить приложение, выполните поиск «Xiaomi Home» в App Store или Google Play, или отсканируйте QR-код.



Подключение к приложению

2 Сброс настроек WiFi

1. Откройте верхнюю крышку и найдите индикатор WiFi.
2. Нажмите и удерживайте кнопки  и , пока не услышите голосовое уведомление «Сброс WiFi». Когда сброс завершится, индикатор WiFi начнет медленно мигать. Робот будет ожидать соединения.



Индикатор состояния WiFi

- Выкл: WiFi отключен
- Медленно мигает: ожидание соединения
- Быстро мигает: выполняется соединение
- Непрерывно светится: соединение WiFi установлено

Примечание. Если не удается установить соединение с роботом из-за конфигурации маршрутизатора, забытого пароля или по какой-либо другой причине, сбросьте настройки WiFi и добавьте робота как новое устройство.

3 Добавление устройства

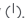
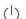
На начальной странице приложения коснитесь значка «+» в верхнем правом углу и, следуя указаниям, добавьте устройство.

Примечание.

- В силу текущих обновлений приложения фактический процесс может отличаться от указанного. Следуйте указаниям в приложении.
- Поддерживается только WiFi 2,4 ГГц.
- Если робот ожидает соединения более 1 часа, функция WiFi будет автоматически отключена. Если необходимо выполнить повторное подключение, сначала сбросьте настройки WiFi.


Инструкции

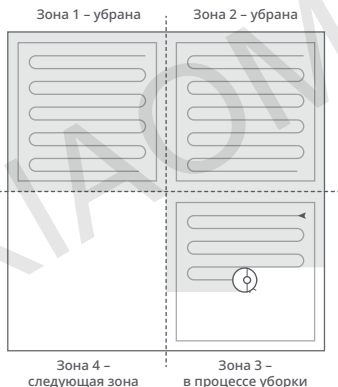
Включение/выключение

Чтобы включить робота, нажмите и удерживайте кнопку . Индикатор питания начнет светиться, и робот войдет в режим ожидания. Чтобы отключить робота и завершить текущий цикл уборки, нажмите и удерживайте кнопку .

Примечание. Робота невозможно выключить, когда он заряжается.

Начать уборку

Чтобы начать уборку, нажмите кнопку . Робот составит план своего перемещения, исходя из результатов сканирования комнаты. Затем он разделит каждую комнату на квадраты и сначала очистит края квадрата, а затем выполнит уборку внутри квадрата, двигаясь зигзагом. Затем робот перейдет к следующему квадрату и будет повторять вышеописанные действия, пока не выполнит уборку во всех комнатах.



Примечание.

- Уборка не начнется, если уровень заряда аккумулятора слишком низок. Дайте роботу зарядиться, прежде чем он начнет уборку.
- Перед уборкой аккуратно сверните кабели (в том числе кабель питания зарядной док-станции) и удалите с пола хрупкие предметы. Робот может захватить свободно лежащие кабели и предметы, что приведет к отключению от сети или повреждению кабелей и имущества.
- Если на уборку какой-либо зоны понадобилось менее 10 минут, эта зона будет убрана дважды.
- Если во время уборки аккумулятор разрядится, робот автоматически вернется к зарядной док-станции для подзарядки и продолжит с той точки, где он прервал работу.
- Если на роботе установлен держатель протирающей салфетки VibraRise, робот поднимет этот держатель, чтобы убрать зоны, покрытые коврами. В приложении можно исключить уборку зон, покрытых коврами.

Выбор режима

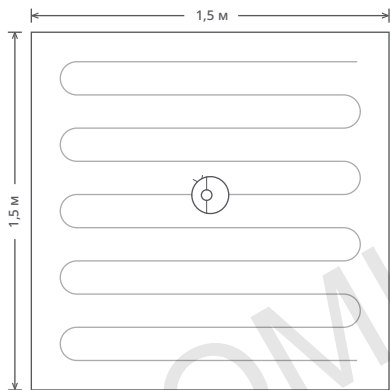
При помощи приложения настройте мощность всасывания и силу вибрации.

Инструкции

Точечная уборка



Нажмите , чтобы выполнить точечную уборку.

Площадь: квадрат со стороной 1,5 м, в центре которого находится робот.




Примечание. Выполнив точечную уборку, робот вернется в начальную точку и перейдет в режим ожидания.

Пауза

Во время уборки нажмите любую кнопку, чтобы приостановить процесс, нажмите , чтобы продолжить, или нажмите , чтобы отправить робота на док-станцию.

Примечание. Если робот в состоянии паузы помещен на док-станцию, текущая уборка завершается.

Наполнение водяного бака или очистка протирающей салфетки VibraRise

Если необходимо долить воду или очистить протирающую салфетку VibraRise, нажмите любую кнопку, чтобы остановить робота, и извлеките модуль влажной уборки. После доливания воды или очистки протирающей салфетки VibraRise установите модуль влажной уборки на место и нажмите кнопку , чтобы продолжить.

Спящий режим

Если робот неактивен более 10 минут, он переходит в спящий режим, и его индикатор питания будет медленно мигать. Чтобы разбудить его, нажмите любую кнопку.

Примечание.

- Робот не переходит в спящий режим, когда заряжается.
- Робот автоматически отключится, если он находится в спящем режиме более 12 часов.

Режим «Не беспокоить» (DND)


По умолчанию робот находится в режиме «Не беспокоить» (DND) с 22:00 до 08:00. В приложении этот режим можно отменить или настроить по желанию пользователя. В режиме «Не беспокоить» (DND) уборка останавливается, голосовые уведомления не подаются, а индикатор питания гаснет.

Блокировка от детей

Если блокировка от детей включена, то когда робот неподвижен, все кнопки заблокированы.

Инструкции

Зарядка

Закончив работу, робот будет автоматически возвращаться на зарядную док-станцию. Чтобы отправить робота на зарядную док-станцию, когда он находится в состоянии паузы, нажмите кнопку . Когда робот заряжается, индикатор питания пульсирует.

Примечание. Если робот не может найти зарядную док-станцию, он вернется к своей последней начальной точке. Чтобы подзарядить робота, вручную поставьте его на зарядную док-станцию.

Ошибки

Когда происходит ошибка, индикатор питания быстро мигает красным, и звучит голосовое уведомление. Чтобы найти решение проблемы, см. раздел «Ошибки».

Примечание.


- Если робот находится в состоянии ошибки более чем 10 минут, он переходит в спящий режим.
- Если робот в состоянии ошибки помещен на док-станцию, текущая уборка завершается.

Сброс системы

Если робот не реагирует на нажатие кнопок или не выключается, выполните сброс системы. Затем робот выполнит перезагрузку.

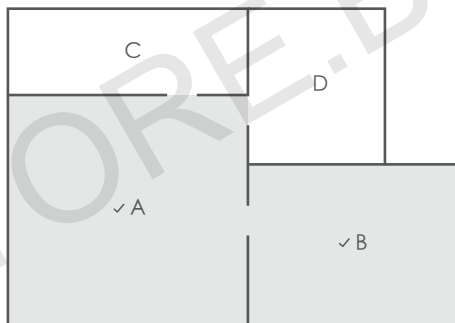
Примечание. После сброса системы графики уборки, параметры WiFi и другие настройки вернуться к заводским значениям.

Восстановить заводские настройки

Если после сброса системы робот не работает, включите его питание. Нажмите и удерживайте кнопку , одновременно нажмите кнопку «Reset» (Сброс), пока не услышите голосовое уведомление «Восстановление заводских настроек». Настройки робота вернуться к заводским значениям.

Выборочная уборка комнат

Робот выполнит уборку зон, указанных в приложении.



Примечание.

- Прежде чем можно будет воспользоваться этой функцией, необходимо включить режим «Сохранение карты» (Map Saving mode) и выполнить полную уборку.
- Во время уборки робот может входить в зоны, не указанные при выборе. Удалите препятствия с пола вокруг выбранных комнат, потому что робот может войти в эти зоны.

Уборка по зонам

Робот выполнит уборку зон, нарисованных в приложении.

Примечание. В ходе уборки указанной зоны робот может выйти за границы этой зоны. Убедитесь, что поблизости зоны уборки нет кабелей или препятствий.

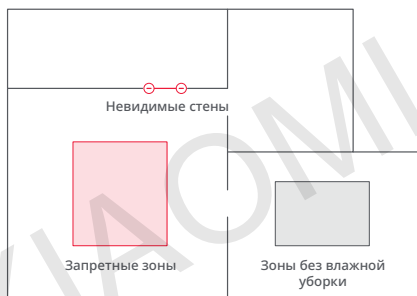
Инструкции

Запланированная уборка

Задайте графики уборки, и в указанные моменты времени робот выполнит уборку и вернется на док-станцию.

Запретные зоны, зоны без влажной уборки и невидимые стены

Чтобы закрыть роботу доступ в определенные зоны и комнаты, пользуйтесь запретными зонами и невидимыми стенами. По умолчанию, функция зон без влажной уборки будет активирована, когда установлен держатель протираочной салфетки VibraRise.



Примечание.

- Запретные зоны и невидимые стены поддерживаются только в приложении.
- Прежде чем можно будет воспользоваться этой функцией, необходимо включить режим «Сохранение карты» (Map Saving mode) и выполнить полную уборку.

- Запретные зоны, зоны без влажной уборки и невидимые стены следует использовать только для того, чтобы определить зону уборки по желанию пользователя. Не пользуйтесь этими функциями, чтобы обходить опасности.
- Перемещение робота вручную или внесение значительных изменений в обстановку может привести к потере настроек запретных зон, зон без влажной уборки и невидимых стен.

Обновления микропрограммного обеспечения

Пользуйтесь приложением, чтобы обновлять микропрограммное обеспечение робота. Проводите обновление, когда робот находится на зарядной док-станции, и его аккумулятор заряжен как минимум на 20%. Во время обновления индикатор питания будет быстро мигать белым.

Другие функции приложения

View Robot Status (Просмотр состояния робота)	Carpet Boost (Глубокая очистка ковров)
Real-Time Map View (Просмотр карты в реальном времени)	Cleaning History (История уборок)
Map Management (Управление картами)	Maintenance Schedule (График обслуживания)
Customized Cleaning (Уборка по выбору пользователя)	Adjust Volume (Регулировка громкости)

Примечание. В силу непрерывных изменений и обновлений приложения фактические функции и элементы интерфейса могут незначительно отличаться от указанных.

Текущее обслуживание

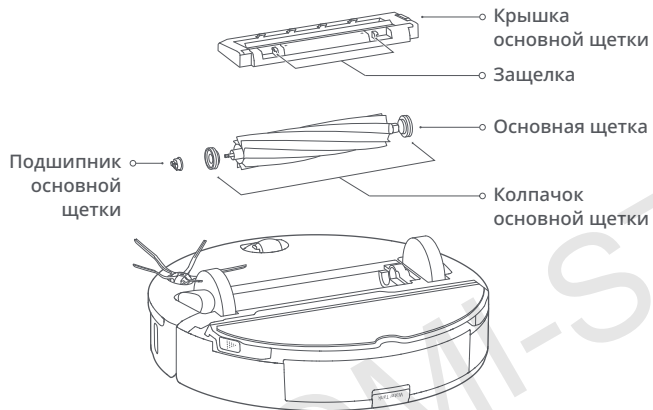
Чтобы обеспечить оптимальные рабочие характеристики, выполняйте обслуживание робота согласно следующим указаниям:

Деталь	Периодичность обслуживания	Периодичность замены	Метод обслуживания
Самоориентирующееся колесо	По необходимости	/	С помощью отвертки или подобного инструмента подденьте ось колеса. Промойте, дайте высохнуть и вставьте колесо на место нажатием.
Основная щетка	2 недели	6-12 месяцев	Поверните фиксаторы колпачков основной щетки в положение «открыто» и снимите их. После удаления мусора, намотанного на щетку, установите колпачки основной щетки в положение «закрыто».
Боковая щетка	Ежемесячно	3-6 месяцев	Откройте боковую щетку отверткой. Удалите грязь и закрутите на место.
Моющийся фильтр	2 недели	6-12 месяцев	Снимите и промойте, осторожно постукивая, чтобы удалить грязь. Перед повторным использованием просушите на воздухе не менее 24 часов.
Протирочная салфетка VibraRIse	После каждого использования	3-6 месяцев	Снимайте и очищайте протирочную салфетку после каждого использования.
Зарядные контакты (на роботе)	Ежемесячно	/	Протрите мягкой сухой тканью.
Зарядные контакты (на зарядной док-станции)	Ежемесячно	/	Протрите мягкой сухой тканью.
Датчик поиска док-станции	Ежемесячно	/	Протрите мягкой сухой тканью.
Датчики обнаружения уступов	Ежемесячно	/	Протрите мягкой сухой тканью.
Датчик ковра	Ежемесячно	/	Протрите мягкой сухой тканью.
Основные колеса	Ежемесячно	/	Протрите мягкой сухой тканью.

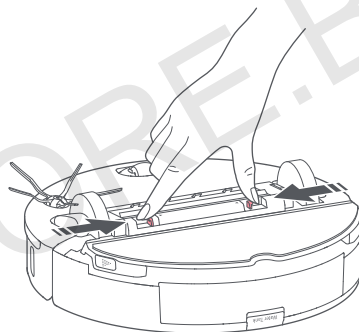
Примечание. Периодичность замены может отличаться, в зависимости от фактических обстоятельств. Замените соответствующую деталь в случае чрезмерного износа.

Текущее обслуживание

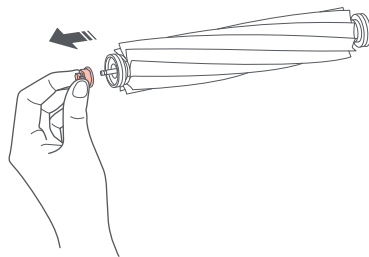
Основная щетка



1. Переверните робота, освободите защелки и снимите крышку основной щетки.

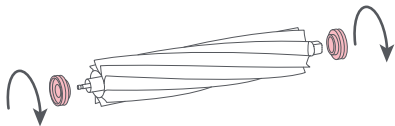


2. Извлеките основную щетку, затем снимите и очистите подшипники.

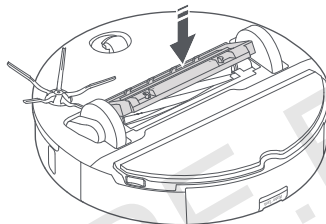
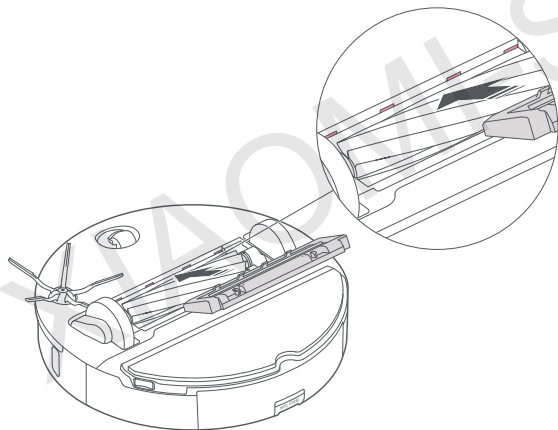


Текущее обслуживание

3. Снимите колпачок основной щетки, повернув его в положение «открыто». После очистки верните колпачок на место, повернув его в положение «закрыто».



4. После удаления мусора и волос, намотавшихся на стороны основной щетки, нажмите на крышку основной щетки, чтобы зафиксировать ее в закрытом положении.

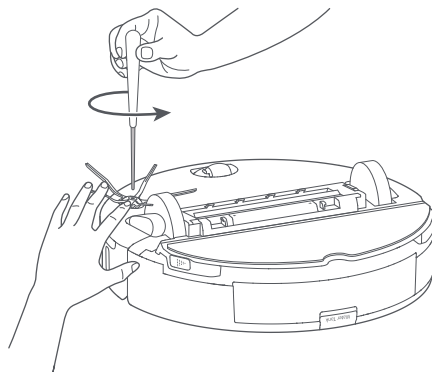


Примечание.

- Протирайте основную щетку, пользуясь влажной тканью. Тщательно просушите перед использованием, избегайте попадания прямого солнечного света.
- Для очистки основной щетки не пользуйтесь моющими или дезинфицирующими средствами.

Боковая щетка

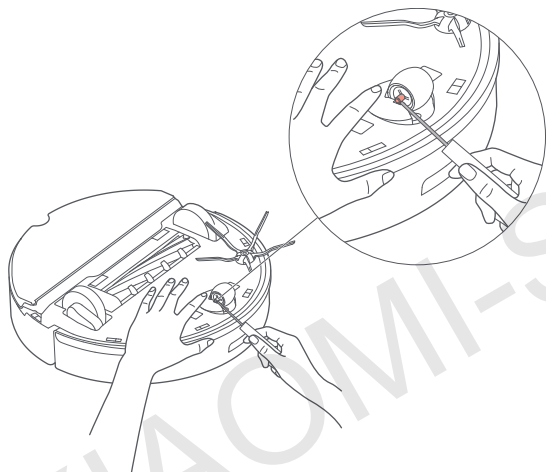
1. Открутите боковую щетку и удалите скопления грязи.
2. Установите на место и затяните.



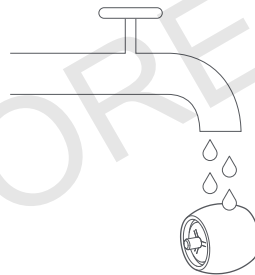
Текущее обслуживание

Самоориентирующееся колесо

1. С помощью небольшой отвертки или подобного инструмента подденьте ось колеса и извлеките колесо.



2. Промойте колесо и ось, чтобы удалить волосы и грязь.



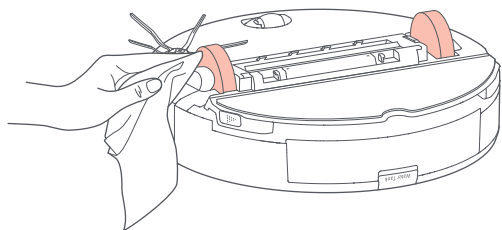
3. Просушите колесо и установите его на место, сильно нажав на него.

Примечание. Кронштейн самоориентирующегося колеса несъемный.

Текущее обслуживание

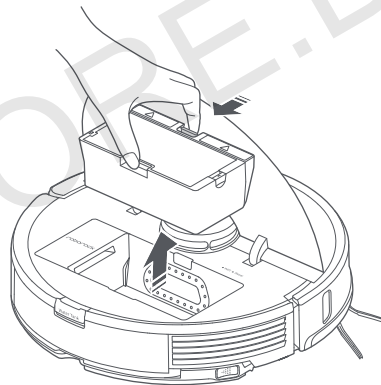
Основные колеса

Протрите и очистите основные колеса, пользуясь мягкой сухой тканью.



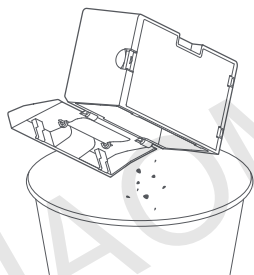
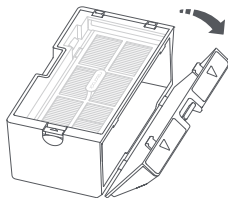
Контейнер для пыли

1. Откройте верхнюю крышку робота и извлеките контейнер для пыли.

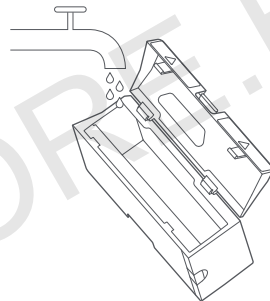


Текущее обслуживание

2. Откройте крышку и опорожните контейнер для пыли.

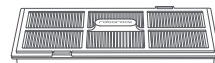
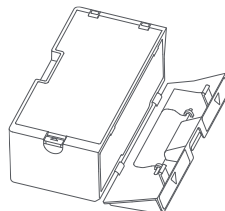


3. Наполните его чистой водой и закройте крышку. Осторожно встряхните контейнер для пыли, затем вылейте грязную воду.



Примечание. Чтобы избежать засорения, пользуйтесь только пресной водой без чистящих средств.

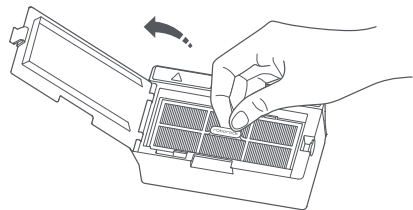
4. Просушите на воздухе контейнер для пыли и моющийся фильтр.



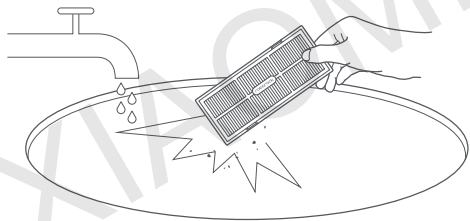
Текущее обслуживание

Моющийся фильтр

1. Откройте крышку фильтра и извлеките фильтр.

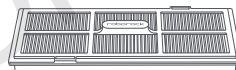


2. Несколько раз промойте фильтр и постучите по рамке фильтра, чтобы удалить как можно больше грязи.



Примечание. Чтобы избежать повреждений, не прикасайтесь к фильтру руками, щетками или острыми предметами.

3. Перед повторной установкой фильтра полностью просушите его на воздухе.

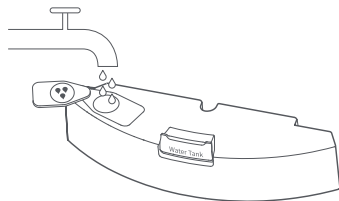


Примечание. При необходимости используйте запасной фильтр.

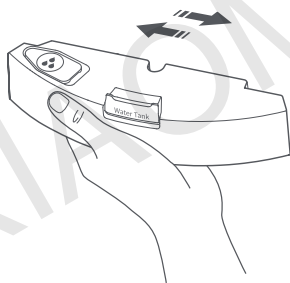
Текущее обслуживание

Водяной бак

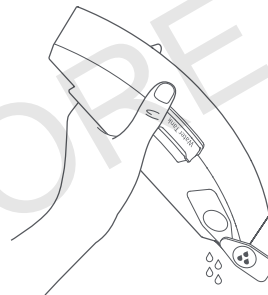
1. Откройте водяной бак и наполните его чистой водой.



2. Закройте водяной бак и осторожно встряхните его.



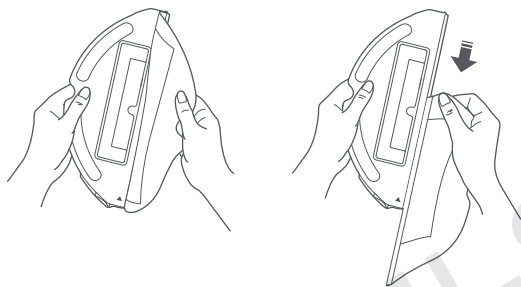
3. Вылейте грязную воду.



Текущее обслуживание

Протирающая салфетка VibraRise

1. Снимите протирающую салфетку VibraRise с держателя протирающей салфетки VibraRise.



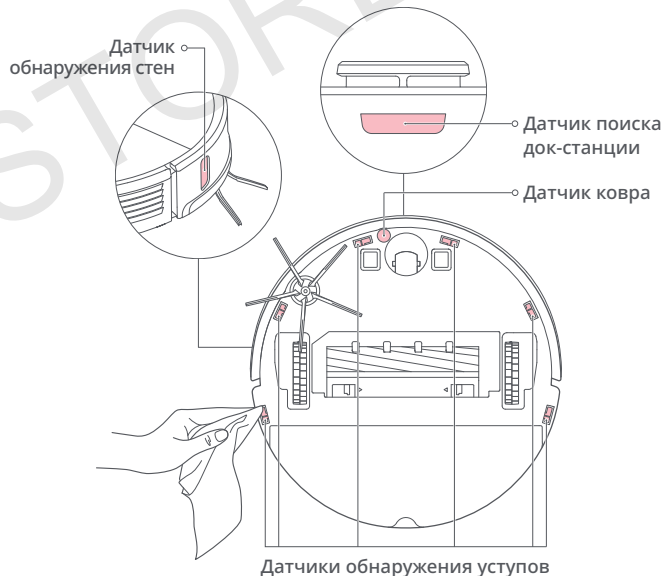
2. Очистите протирающую салфетку VibraRise и просушите ее на воздухе.

Примечание. Грязная протирающая салфетка VibraRise снижает качество влажной уборки. Всегда начинайте работу с чистой салфеткой.

Датчики робота

Пользуясь мягкой сухой тканью, протрите и очистите все датчики, в том числе:

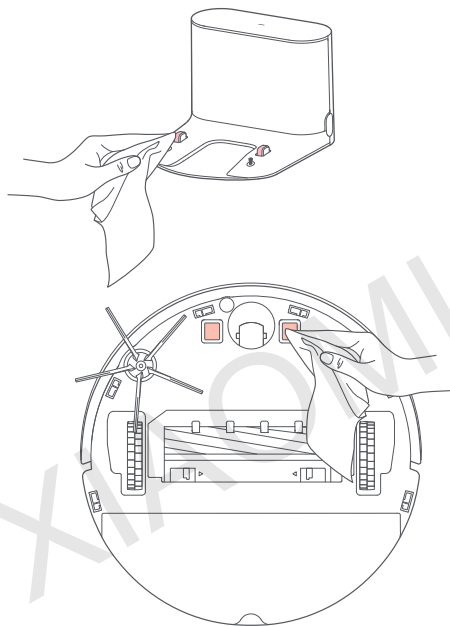
1. Датчик поиска док-станции.
2. Датчик обнаружения стен.
3. Датчик ковра.
4. Шесть датчиков обнаружения уступов.



Текущее обслуживание

Зоны зарядных контактов

Для протирки зарядных контактов на зарядной док-станции и на роботе пользуйтесь мягкой сухой тканью.



Аккумулятор

Робот оснащен высокоэффективным литий-ионным аккумулятором. Регулярно заряжайте робота, чтобы сохранить эксплуатационные характеристики литий-ионного аккумулятора.

Примечание. Если робот не будет использоваться в течение длительного времени, выключите его и заряжайте не реже, чем раз в три месяца, чтобы избежать повреждения аккумулятора из-за его чрезмерной разрядки.

Основные характеристики

Робот

Модель	roborock S7
Размеры	353×350×96,5 мм
Аккумулятор	14,4 В/5200 мА*ч, литиевый аккумулятор
Масса	Прибл. 4,7 кг
Беспроводное соединение	WiFi Smart Connect
Номинальное входное напряжение	20 В пост. тока, 1,2 А
Время зарядки	< 6 ч

Зарядная док-станция

Модель	CDZ11RR или CDZ12RR
Размеры	151×130×98 мм
Номинальная мощность	28 Вт
Номинальное входное напряжение	100-240 В перем. тока
Номинальное выходное напряжение	20 В пост. тока, 1,2 А
Номинальная частота	50-60 Гц
Зарядка аккумулятора	14,4 В/5200 мА*ч, литиевый аккумулятор

Примечание. Заводской № указан на этикетке с нижней стороны робота.

Ошибки

Если происходит ошибка, когда робот выполняет уборку, индикатор питания быстро мигает красным, и звучит голосовое уведомление. Информацию по поиску и устранению неисправностей см. в следующей таблице.

1. После устранения любой из следующих ошибок перенесите робота в другое место и заново начните цикл уборки.
2. В случае ошибок датчиков очистите датчик и повторите попытку.
3. Если температура аккумулятора не соответствует норме, дождитесь, пока она не станет соответствовать норме, прежде чем пользоваться изделием.

Ошибка 1: Поверните лазерный блок и убедитесь, что он не зажат и не заблокирован.

Ошибка 2: Очистите и слегка постучите по бамперу.

Ошибка 3: Передвиньте основное устройство в новое местоположение и перезапустите его.

Ошибка 4: Очистите датчики перепада высоты, переместите устройство дальше от перепадов высоты и перезапустите его.

Ошибка 5: Основная щетка застряла. Очистите основную щетку и подшипники.

Ошибка 6: Снимите и очистите боковую щетку.

Ошибка 7: Проверьте, не заблокированы ли колеса, а затем передвиньте основное устройство в новое местоположение и перезапустите его.

Ошибка 8: Устраните препятствия вокруг основного устройства.

Ошибка 9: Установите на место пылесборник и фильтр.

Ошибка 12: Слишком низкий уровень заряда батареи. Зарядите перед использованием.

Ошибка 13: Сбой зарядки. Очистите контакты зарядки и повторите попытку.

Ошибка 14: Ошибка батареи.

Ошибки

Ошибка 15: Очистите датчик стены.

Ошибка 16: Переместите основное устройство на пол и запустите его.

Ошибка 17: Ошибка модуля боковой щетки. Выполните сброс основного устройства.

Ошибка 18: Ошибка вентилятора. Выполните сброс основного устройства.

Ошибка 21: Обнаружено нажатие на датчик высоты. Переместите основное устройство в новое местоположение и перезапустите его.

Ошибка 22: Очистите датчик подзарядки на основном устройстве.

Ошибка 23: Очистите область передачи сигнала на док-станции.

Ошибка 27: Система VibraRise застряла. Устраните посторонние предметы.

Ошибка 28: Робот находится на ковре. Переместите робота на пол и повторите попытку.

Фильтр заблокирован или мокрый. Очистите его, высушите и повторите попытку.

Обнаружена запретная зона или ограничительная лента. Переместите основное устройство дальше и перезапустите его.

Не удается пересечь ковер. Переместите робота за ковер и повторите попытку.

Возникла внутренняя ошибка. Перезагрузите систему.

Примечание. Сброс системы может устранить некоторые проблемы.

Если после выполнения приведенных выше рекомендованных действий, указанных в таблице, проблема не устраняется, обратитесь по электронной почте в группу послепродажного обслуживания:

Группа поддержки в США/странах за пределами Европы: support@roborock.com

Группа поддержки в Европе: support@roborock-eu.com

Распространенные проблемы

Проблема	Решение
Не удается включить	<ul style="list-style-type: none">• Низкий уровень заряда аккумулятора. Установите робота на зарядную док-станцию и зарядите его, прежде чем использовать.• Температура аккумулятора слишком низкая или слишком высокая. Пользуйтесь роботом только в диапазоне температур 4-40°C.
Не удается зарядить	<ul style="list-style-type: none">• Убедитесь, что индикатор питания светится, и оба конца кабеля питания подключены надлежащим образом.• Если контакт плохой, очистите зоны контактов на зарядной док-станции и на роботе.
Медленная зарядка	<ul style="list-style-type: none">• При высоких или низких температурах робот автоматически уменьшает скорость зарядки, чтобы увеличить срок службы аккумулятора.• Возможно, загрязнены зарядные контакты. Протрите их сухой тканью.
Не удается вернуться на док-станцию	<ul style="list-style-type: none">• Слишком много препятствий вокруг зарядной док-станции. Переместите робота на открытое пространство.• Робот находится слишком далеко от зарядной док-станции. Переместите его ближе и повторите попытку.
Поведение не соответствует норме	<ul style="list-style-type: none">• Перезапустите робота.
Шум во время уборки	<ul style="list-style-type: none">• Возможно, заблокированы основная щетка, боковая щетка, основные колеса или самоориентирующееся колесо. Выключите робота и очистите эти детали.• Система VibraRise работает неправильно. Проверьте на наличие заклиненных объектов.
Не удается подключиться к WiFi	<ul style="list-style-type: none">• Отключена функция WiFi. Сбросьте настройки WiFi и повторите попытку.• Слабый сигнал WiFi. Переместите робота в область с хорошим уровнем сигнала WiFi.• Соединение WiFi не соответствует норме. Выполните сброс настроек WiFi, загрузите последнюю версию мобильного приложения и повторите попытку.• Не поддерживается данная модель робота Roborock. Найдите сведения о поддерживаемых моделях в приложении.• Внезапно обрывается связь с WiFi. Возможна ошибка в настройках маршрутизатора. За дополнительной помощью обратитесь в отдел обслуживания клиентов Roborock.

Распространенные проблемы

Проблема	Решение
Плохое качество уборки, или высыпается пыль	<ul style="list-style-type: none">• Контейнер для пыли заполнен, его необходимо опорожнить.• Фильтр засорен и нуждается в очистке.• Основная щетка заблокирована и нуждается в очистке.
Не работает график запланированных уборок	<ul style="list-style-type: none">• Поддерживайте робота в заряженном состоянии. Запланированная уборка может начаться, только когда уровень заряда аккумулятора превышает 20%.
Всегда ли потребляется энергия, когда робот находится на зарядной док-станции?	<ul style="list-style-type: none">• Робот потребляет энергию, когда он находится на док-станции, чтобы обеспечить работоспособность аккумулятора, однако потребление энергии минимально.
Нужно ли заряжать робота 16 часов и более для первых трех раз, когда он используется?	<ul style="list-style-type: none">• Нет. Робота можно использовать всегда, когда он полностью заряжен.
Нет или очень мало воды во время влажной уборки	<ul style="list-style-type: none">• Проверьте, есть ли вода в водяном баке, и при помощи мобильного приложения настройте интенсивность оттирания, или ознакомьтесь приведенными в Руководстве подробными инструкциями по правильной установке протирочной салфетки и держателя протирочной салфетки.
Уборка не возобновляется после подзарядки	<ul style="list-style-type: none">• Убедитесь, что робот не находится в режиме DND. В режиме DND уборка не выполняется. Когда во время уборки некоторого участка требуется пополнить заряд аккумулятора, если робота поместили на зарядную док-станцию вручную раньше, чем он вернулся на док-станцию автоматически, он не сможет продолжить уборку.
Робот не может вернуться на зарядную док-станцию после точечной уборки или после того, как он был перемещен вручную	<ul style="list-style-type: none">• После точечной уборки или значительного изменения положения робот повторно сгенерирует карту. Если зарядная док-станция находится очень далеко, робот, возможно, не сможет вернуться для подзарядки, и его необходимо будет поместить на зарядную док-станцию вручную.
Робот начал пропускать некоторые участки	<ul style="list-style-type: none">• Возможно, загрязнены датчики обнаружения стен или датчики обнаружения уступов. Протрите их мягкой сухой тканью.
Наполнение водяного бака длится очень долго	<ul style="list-style-type: none">• Возможно, фильтр засорен и нуждается в очистке.

Декларация о соответствии нормативным требованиям ЕС

соответствуют требованиям и их характеристики подтверждены испытаниями согласно следующим директивам ЕС:

Директива ЕС о радиооборудовании 2014/53/EU	Статья 3.1 а): Безопасность и охрана здоровья 1. EN 60335-1:2012 + A11:2014 + AC:2014 + A13:2017+A1:2019 + A14:2019 + A2:2019 2. EN 60335-2-2:2010 + A11:2012 + A1:2013 3. EN 62311:2008 4. EN 62233:2008
	Статья 3.1 b): Электромагнитная совместимость 1. EN 301 489-1 V2.2.3:2019 2. EN 301 489-17 V3.1.1:2017 3. EN 55014-1:2017 4. EN 55014-2:2015 5. EN IEC 61000-3-2:2019 6. EN 61000-3-3:2013 + A1:2019
	Статья 3.2: Радиочастотный спектр EN 300 328 V2.2.2:2019
Директива об ограничении содержания вредных веществ 2011/65/EU	EN IEC 63000:2018
Описание продукта	Зарядная док-станция и принадлежности
Тип (модель)	Зарядная док-станция, модель: CDZ11RR или CDZ12RR

Декларация о соответствии нормативным требованиям ЕС

соответствуют требованиям и их характеристики подтверждены испытаниями согласно следующим директивам ЕС:

Директива о низковольтном оборудовании 2014/35/EU	<ol style="list-style-type: none">1. EN 60335-1:2012 + A11:2014 + AC:2014 + A13:2017 + A1:2019 + A14:2019 + A2:20192. EN 60335-2-29:2004 + A2:2010 + A11:20183. EN 62233:2008
Директива об электромагнитной совместимости 2014/30/EU	<ol style="list-style-type: none">1. EN 55014-1:20172. EN 55014-2:20153. EN IEC 61000-3-2:20194. EN 61000-3-3:2013 + A1:2019
Директива об ограничении содержания вредных веществ 2011/65/EU	EN IEC 63000:2018

Лица, ответственные за составление этой декларации:

Имя печатными буквами: Rui.Shen

Должность: директор по качеству

Подпись: Rui.Shen

Дата выпуска: 22.01.2021

Место выпуска: Floor 6, Suite 6016, 6017, 6018, Building C, Kangjian Baosheng Plaza, No. 8 Heiquan Road, Haidian District, Beijing, P.R. CHINA

Технические характеристики WiFi

Сервис	Протокол	Частотный диапазон	Макс. вых. мощность
WiFi	802.11b/g/n	2400-2483,5 МГц	≤20 дБм

Безопасность лазера

Используемый в этом продукте лазерный датчик расстояния соответствует стандартам для лазерных устройств класса 1 в IEC 60825-1:2014 и не будет генерировать опасное лазерное излучение.

Информация об утилизации и переработке отходов электрического и электронного оборудования

Надлежащая утилизация данного продукта. Эта маркировка означает, что на территории ЕС данный продукт запрещается выбрасывать вместе с другими бытовыми отходами. Чтобы предотвратить возможный вред для окружающей среды или здоровья людей от неконтролируемого обращения с отходами, утилизируйте продукт ответственным образом, чтобы содействовать повторному рациональному использованию материальных ресурсов. Чтобы вернуть использованное устройство, воспользуйтесь системами сбора и возврата или обратитесь к продавцу, у которого вы приобрели этот продукт. Он может принять продукт для переработки безопасным для окружающей среды способом.



Информация о гарантии

Срок действия гарантии зависит от законов страны, в которой был продан продукт, и обеспечение гарантийных обязательств является ответственностью продавца.

Гарантия распространяется только на дефекты материала или качество изготовления.

Гарантийный ремонт могут выполнять только уполномоченные сервисные центры. Когда предъявляется претензия по гарантийным обязательствам, необходимо предоставить оригинал чека, подтверждающего покупку (с датой покупки).

Гарантийные обязательства не распространяются на следующие случаи:

- Естественный износ.
- Неправильное использование, например чрезмерная нагрузка на устройство, применение неутвержденных принадлежностей, приложение силы.
- Повреждения, вызванные внешними воздействиями.
- Повреждения, вызванные несоблюдением положений Руководства пользователя, например подключение к несоответствующему источнику питания или несоблюдение указаний по установке.
- Частично или полностью разобранные устройства.

Robotic Vacuum Cleaner

Manufacturer: Beijing Roborock Technology Co., Ltd.

Product Model: roborock S7

Address of Manufacturer: Floor 6, Suite 6016, 6017, 6018, Building C, Kangjian Baosheng Plaza,
No.8 Heiquan Road, Haidian District, Beijing, P.R.CHINA

For more product information, visit our website: www.roborock.com

For after-sales support, email our after-sales service team:

US/Non-Europe Support: support@roborock.com

Europe Support: support@roborock-eu.com

Робот-пылесос

Производитель: Beijing Roborock Technology Co., Ltd.

Модель продукта: roborock S7

Адрес производителя: Floor 6, Suite 6016, 6017, 6018, Building C, Kangjian Baosheng Plaza,
No. 8 Heiquan Road, Haidian District, Beijing, P.R.CHINA (Китайская Народная Республика)

Дополнительную информацию о продукте см. на нашем сайте: www.roborock.com

По вопросам послепродажного обслуживания свяжитесь с нашими специалистами
отдела послепродажного обслуживания:

Служба поддержки в США/странах за пределами Европы: support@roborock.com

Служба поддержки в Европе: support@roborock-eu.com

