

polaris
since 1995

Руководство по эксплуатации / Гарантия
Інструкція з експлуатації / Гарантія
Пайдалану жөніндегі нұсқау / Кепілдік
Manual instruction / Guarantee



PHM 8522B

Миксер электрический с чашей
Міксер електричний з чашею
Електрлік тостағанды миксер
Electric mixer with bowl

Миксер электрический с чашей
Модель PHM 8522B
POLARIS
Руководство по эксплуатации

Благодарим Вас за выбор продукции торговой марки POLARIS. Наши изделия разработаны в соответствии с высокими требованиями качества, функциональности и дизайна. Мы уверены, что Вы будете довольны приобретением нового изделия от нашей фирмы.

Перед началом эксплуатации прибора внимательно и полностью прочитайте данное руководство, оно содержит важную информацию по Вашей безопасности, а также рекомендации по правильному использованию прибора и уходу за ним.

Сохраните инструкцию вместе с гарантийным талоном, кассовым чеком, по возможности, картонной коробкой и упаковочным материалом.

Оглавление

1. Общая информация.....	2
2. Сфера использования	2
3. Описание прибора	2
4. Подготовка к работе.....	3
5. Порядок работы.....	3
6. Если у вас возникла проблема	4
7. Чистка и уход	4
8. Меры предосторожности при работе с электрическим миксером.....	5
9. Общие указания по безопасности при работе с электроприборами.....	6
10. Комплектация.....	7
11. Технические характеристики.....	7
12. Информация о сертификации.....	7
13. Гарантийное обязательство.....	9

1. Общая Информация

Настоящее руководство по эксплуатации предназначено для ознакомления с техническими данными, устройством, правилами эксплуатации и хранения миксера электрического, модель POLARIS PHM 8522B (далее по тексту – миксер, прибор).

2. СФЕРА ИСПОЛЬЗОВАНИЯ

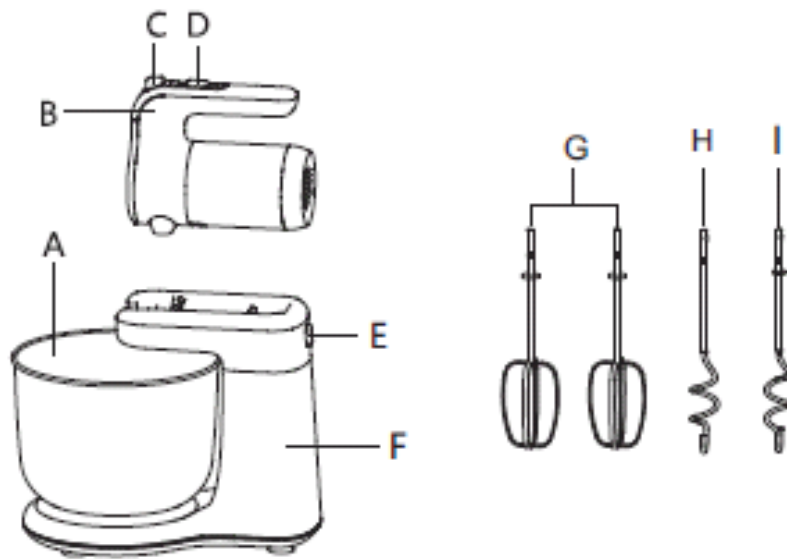
- Прибор предназначен для бытового применения в соответствии с данной Инструкцией:
 - в пунктах питания сотрудников магазинов, офисов, фермерских хозяйств и других подразделений;
 - в гостиницах и других местах, предназначенных для проживания;
 - в местах, предназначенных для ночлега и завтрака.
- Прибор не предназначен для промышленного и коммерческого использования, а также для обработки непищевых продуктов.
- Производитель не несет ответственности за ущерб, возникший в результате неправильного или непредусмотренного настоящей инструкцией использования.

3. ОПИСАНИЕ ПРИБОРА

Миксер электрический с чашей предназначен для смешивания жидких и сыпучих продуктов, приготовления соусов и десертов (взбитых сливок, пудингов, коктейлей, майонеза) с помощью венчиков, входящих в комплект прибора, а также для замешивания теста различной консистенции тестомесильными крюками.

Особенности:

- Прорезиненная ручка и нескользящие ножки на присосках для удобства использования.
- Миксер надежно фиксируется на держателе, что позволит освободить Ваши руки.
- Съёмная чаша легко поворачивается вручную, что обеспечивает равномерное смешивание, сохраняя при этом мощность миксера, т.к. усилие на вращение создаётся рукой.
- Возможность использования миксера без держателя, а также с любой подходящей для смешивания емкостью.



- A. Чаша
- B. Ручной миксер
- C. Кнопка извлечения насадок
- D. Переключатель скоростей
- E. Кнопка освобождения ручного миксера
- F. Корпус
- G. Венчики
- H. I. Тестомесильные крюки

4. ПОДГОТОВКА К РАБОТЕ

- Распакуйте прибор и проверьте комплект поставки (см. раздел Комплектация).

- Убедитесь в том, что все комплектующие прибора и сетевой шнур не повреждены.
- Перед первым использованием тщательно промойте и просушите части прибора, которые будут находиться в контакте с продуктами

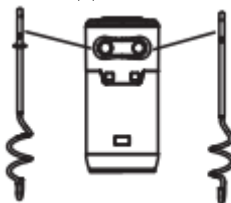
5. ПОРЯДОК РАБОТЫ

1. Установите чашу на подставку держателя



2. Загрузите в чашу продукты.
3. Полностью размотайте сетевой шнур миксера.
4. Вставьте в прибор необходимую насадку так, чтобы она зафиксировалась.

Обратите внимание: тестомесильный крюк, имеющий ограничитель, устанавливается в гнездо с большим диаметром, крюк без ограничителя в гнездо с меньшим .



Внимание!

Используйте только венчики и тестомесильные крюки, входящие в комплект данного прибора. Устанавливать можно только насадки одного типа, никогда НЕ используйте венчик и тестомесильный крюк одновременно.

Используйте венчики для приготовления соусов, взбитых сливок, картофельного пюре, майонеза, кремов, легкого не дрожжевого теста. Тестомесильные крюки предназначены для перемешивания густых масс, например, сдобного песочного, дрожжевого и картофельного теста, а также для перемешивания мясного фарша, паст или теста для хлеба.

5. Зафиксируйте миксер на держателе. При правильной установке прозвучит щелчок.



6. Вставьте вилку в розетку, убедившись, что переключатель скоростей находится в положении «0».
7. Включите прибор. Во избежание разбрызгивания продуктов, включите прибор на низкую скорость, а затем постепенно увеличивайте ее с помощью переключателя. Взбиваемая масса не должна быть выше рабочей части насадок. Поворачивайте чашу рукой, чтобы обеспечить равномерное смешивание.

Внимание!

При работе не закрывайте вентиляционное отверстие на корпусе миксера, это может привести к перегреву мотора.

Если количество продуктов в чаше меньше 170 г, не используйте миксер на держателе

Внимание!

Не снимайте с держателя включенный миксер.

Установка скорости

- Миксер имеет 5-ступенчатый переключатель скоростей, включая режим ускорения «Турбо» (обозначен буквой Т на переключателе).
- Наибольшее число оборотов достигается при переходе в режим ускорения («Турбо»).
- В зависимости от цели применения рекомендуются следующие параметры установки скорости вращения:

Низкая	1	Перемешивание муки, сыпучих ингредиентов и жидкостей для
	2	сдобного и песочного теста, для замешивания орехов, изюма в густое песочное тесто для овсяного и шоколадного печенья.
Средняя	3	Замешивание жидкого теста для кексов, вафель, блинов и хлеба быстрой выпечки, приготовление соусов и пудингов.
	4	Растирание масла с сахаром, взбивание яиц для сдобного и песочного теста, приготовление теста на торты и глазури. Взбивание яиц, замороженных десертов, приготовление жидкого сдобного теста, например, для пончиков.
ВЫСОКАЯ	5	Приготовление крема, взбивания яиц, приготовление пюре из картофеля и других овощей таких, как турнепс и тыква.
Турбо»		Увеличивает скорость вращения насадок. Используется для взбивания воздушных кремов, бэзе. Не использовать для взбивания теста.

8. Установите переключатель скоростей на «0» после окончания работы и отключите прибор от сети.
9. Нажмите кнопку расфиксации и аккуратно снимите миксер с держателя.
10. Отсоедините насадки, нажав кнопку извлечения насадок.

6. ЕСЛИ У ВАС ВОЗНИКЛА ПРОБЛЕМА

Если миксер не включается, проверьте наличие электропитания:

- проверьте, подключен ли миксер к сети;
- отключите миксер от сети и подключите вновь, в другую розетку.

Если вы воспользовались этими советами, но миксер по-прежнему не работает, обратитесь в авторизованный сервисный центр.

7. ЧИСТКА И УХОД

- Чистку миксера рекомендуется производить сразу после окончания использования.
- Перед чисткой прибора, отключите его от сети, снимите с держателя, отсоедините насадки.
- НЕ используйте абразивные материалы и органические растворители для ухода за корпусом прибора, чашей, держателем и насадками, входящими в комплект.
- Использованные насадки и чашу промойте под струей тёплой воды мягкой губкой или волосяной щеткой с применением моющих средств для мытья посуды. Насадки можно мыть в посудомоечной машине. При этом следует руководствоваться инструкциями к посудомоечной машине и применяемым моющим средствам.
- Корпус прибора и держатель протрите мягкой влажной тканью.
- Протрите все части прибора сухой тканью или тщательно просушите на воздухе.

- Прибор можно хранить в собранном виде, обмотав сетевой шнур вокруг корпуса (для этого имеется специальный паз).
- Перевозите прибор только в заводской упаковке.
- Храните прибор в местах, недоступных для детей и людей с ограниченными возможностями.



Внимание! После окончания срока службы не выбрасывайте прибор вместе с бытовыми отходами. Передайте его в специализированный пункт для дальнейшей утилизации. Этим Вы поможете защитить окружающую среду.



Во избежание риска пожара, поражения электрическим током при использовании вашего прибора, а также его поломки, строго соблюдайте основные меры предосторожности при работе с данным прибором, а также общие указания по безопасности при работе с электроприборами.

Хранение

Электроприборы хранятся в закрытом сухом и чистом помещении при температуре окружающего воздуха не выше плюс 40°C с относительной влажностью не выше 70% и отсутствии в окружающей среде пыли, кислотных и других паров, отрицательно влияющих на материалы электроприборов.

Транспортировка

Электроприборы транспортируют всеми видами транспорта в соответствии с правилами перевозки грузов, действующими на транспорте конкретного вида. При перевозке прибора используйте оригинальную заводскую упаковку

Транспортирование приборов должно исключать возможность непосредственного воздействия на них атмосферных осадков и агрессивных сред.

Реализация

Правила реализации не установлены.

Утилизация

Прибор содержит множество материалов, которые могут быть использованы повторно или переработаны. По окончании срока службы сдайте его в специализированный пункт приема для дальнейшей утилизации.

Отходы, образующиеся при утилизации изделий, подлежат обязательному сбору с последующей утилизацией в установленном порядке и в соответствии с действующими требованиями и нормами отраслевой нормативной документации, в том числе в соответствии с СанПиН 2.1.7.1322-03 «Гигиенические требования к размещению и обезвреживанию отходов производства и потребления.»

Примечание: Вследствие постоянного процесса внесения изменений и улучшений, между инструкцией и изделием могут наблюдаться некоторые различия. Производитель надеется, что пользователь обратит на это внимание.

РНМ – миксер бытовой электрический, торговой марки Polaris.

8. МЕРЫ ПРЕДОСТОРОЖНОСТИ ПРИ РАБОТЕ С ЭЛЕКТРИЧЕСКИМ МИКСЕРОМ

- Не касайтесь ложками, лопатками движущихся частей миксера во время эксплуатации, это может привести к поломке.
- Следите за тем, чтобы в процессе использования миксера в ёмкость не попадали ножи, ложки, вилки и другие кухонные принадлежности.
- Не закрывайте вентиляционное отверстие на корпусе прибора, это может привести к перегреву мотора.

- Во избежание травм, держите на безопасном расстоянии пальцы рук, волосы, одежду от движущихся частей миксера.
 - Не используйте миксер для взбивания и перемешивания густых и твердых продуктов, таких как замороженное масло и тесто. Во избежание перегрузки и выхода из строя деталей прибора, такие продукты необходимо подогреть до размягчения.
 - Не оставляйте миксер во время работы без присмотра.
 - Отключайте миксер перед сменой принадлежностей или насадок.
 - Постоянно следите, чтобы все насадки были тщательно промыты.
 - НЕ погружайте миксер и держатель в воду и не мойте в посудомоечной машине.
 - Миксер не рассчитан на продолжительную непрерывную работу, поэтому во избежание перегрева после каждых 5 минут непрерывной работы, делайте перерыв на 10 минут, давая возможность остыть мотору.
 - Время непрерывной работы миксера с тестомесильными крюками 1-2 минуты в зависимости от густоты смеси. Во избежание перегрева делайте перерыв на 5 минут.
 - Никогда не извлекайте насадки во время работы прибора, дождитесь полной остановки вращения.
 - Не нажимайте кнопку извлечения насадок или кнопку расфиксации миксера на держателе при работающем приборе.
 - Не снимайте миксер с держателя во время работы.
 - Применение аксессуаров и насадок, не входящих в комплект поставки прибора лишает Вас права на гарантийное обслуживание.
 - Не ставьте прибор и его принадлежности в морозильник, в духовую или микроволновую печь во избежание повреждения.
 - Не используйте миксер для смешивания непищевых продуктов
- Внимание!**
При отключении электроэнергии прибор остается включенным.

9. ОБЩИЕ УКАЗАНИЯ ПО БЕЗОПАСНОСТИ ПРИ РАБОТЕ С ЭЛЕКТРОПРИБОРАМИ

- Эксплуатация прибора должна производиться в соответствии с «Правилами технической эксплуатации электроустановок потребителей».
 - Прибор предназначен исключительно для использования в быту. Продолжительное использование прибора в коммерческих целях может привести к его перегрузке, в результате чего он может быть поврежден или может нанести вред здоровью людей.
 - Прибор должен быть использован только по назначению в соответствии с инструкцией.
 - Каждый раз перед включением прибора осмотрите его. При наличии повреждений прибора или сетевого шнура ни в коем случае не включайте прибор в розетку.
 - Не используйте прибор, если он упал на пол. Не следует использовать прибор после падения, если имеются видимые признаки повреждения. Перед использованием прибор должен быть проверен квалифицированным специалистом.
 - Не используйте прибор, если вы не уверены в его работоспособности.
 - Данный прибор не предназначен для использования людьми (включая детей), у которых есть физические, нервные или психические отклонения, или недостаток опыта и знаний, за исключением случаев, когда за такими лицами осуществляется надзор или проводится их инструктирование относительно использования данного прибора лицом, отвечающим за их безопасность. Необходимо осуществлять надзор за детьми с целью недопущения их игр с прибором.
 - Не оставляйте прибор без присмотра. Храните прибор в недоступном для детей месте.
- Внимание!**
Не используйте прибор вблизи ванны, раковины или других емкостей, заполненных водой. В случае падения прибора в воду, немедленно отключите его от сети. При этом

ни в коем случае не опускайте руки в воду. Перед повторным использованием прибор должен быть проверен квалифицированным специалистом.

- Не используйте прибор вне помещений. Предохраняйте прибор от жары, прямых солнечных лучей, ударов об острые углы, влажности (ни в коем случае не погружайте прибор в воду или иную жидкость). Не прикасайтесь к прибору влажными руками. При намокании прибора сразу отключите его от сети.
- Включайте прибор только в источник переменного тока (~). Перед включением убедитесь, что параметры сети соответствуют тем, что заданы в описании прибора.
- Любое ошибочное включение лишает Вас права на гарантийное обслуживание.
- По окончании эксплуатации, при установке или снятии принадлежностей, чистке или поломке прибора всегда отключайте его от сети.
- Перед включением прибора в сеть убедитесь, что переключатель режима скоростей находится в положении «0».
- Не допускайте перегрузки сети, которая может привести к несчастным случаям и повреждению прибора. Для этого не включайте в ту же электрическую розетку другие приборы с использованием переходников. Перед тем, как использовать удлинитель, убедитесь, что он не поврежден.
- Нельзя переносить прибор, держа его за сетевой провод. Запрещается также отключать прибор от сети, держа его за сетевой провод. При отключении прибора от сети, держитесь за штепсельную вилку.
- Не прикасайтесь к металлическим частям вилки сетевого провода при включении или отключении прибора от сети во избежание удара электрическим током.
- Замену шнура могут осуществлять только квалифицированные специалисты - сотрудники сервисного центра. Неквалифицированный ремонт представляет прямую опасность для пользователя.
- Не пытайтесь разбирать и ремонтировать прибор самостоятельно для сохранения действия гарантии на прибор и во избежание технических проблем. Ремонт должен производиться только квалифицированными специалистами сервисного центра.
- Для ремонта прибора могут быть использованы только оригинальные запасные части.

10. КОМПЛЕКТАЦИЯ

1. Миксер 1 шт.
2. Венчики 2 шт.
3. Тестомесильные крюки 2 шт.
4. Чаша 1 шт.
5. Держатель 1 шт.
6. Инструкция по эксплуатации
7. Список сервисных центров
8. Гарантийный талон

11. ТЕХНИЧЕСКИЕ ХАРАКТЕРИСТИКИ

Напряжение: ~220 – 240 В

Частота: ~50 Гц

Номинальная мощность: 200 Вт

Максимальная мощность: 850 Вт

Класс защиты – II

Объем чаши: 3,7 л

Примечание: Вследствие постоянного процесса внесения изменений и улучшений, между инструкцией и изделием могут наблюдаться некоторые различия. Производитель надеется, что пользователь обратит на это внимание.

РНМ – миксер бытовой электрический торговой марки Polaris.

12. ИНФОРМАЦИЯ О СЕРТИФИКАЦИИ

Прибор сертифицирован на соответствие нормативным документам РФ.

Сертификат соответствия № ТС RU С-US.ЭС01.В.00273 серия RU № 0534575

Срок действия с 19.07.2017 по 18.07.2018 включительно.

Выдан: орган по сертификации продукции Общества с ограниченной ответственностью «ЭнергоСС». Место нахождения (адрес юридического лица) и адрес места осуществления деятельности: 117556, Российская Федерация, город Москва, шоссе Варшавское, дом 70, корпус 2, офис 2. Номер аттестата аккредитации RA.RU.11ЭС01 выдан 26.02.2016 года. Телефон +74999408902, адрес электронной почты energoss08@mail.ru.



Расчетный срок службы изделия: 3 года

Гарантийный срок: 2 года со дня покупки

Дата изготовления указана на изделии.

Производитель:

Limited Liability Company TEXTON CORPORATION - Общество с ограниченной ответственностью "ТЕКСТОН КОРПОРЕЙШН"

160 Greentree Drive, Suite 101, City Dover, Country of Kent, State of Delaware 19904, United States of America

160 Гринтри Драйв, Помещение 101, город Дувр, округ Кент, Штат Делавэр, 19904, Соединенные Штаты Америки

На заводе:

ГУАНДУН БЕАР ЭЛЕКТРИК КО., ЛТД. №.5-2-1, промышленный парк Фуань, деревня Фую, город Лелью, Шунде, Фошан, провинция Гуандун, Китай

GUANGDONG BEAR ELECTRIC CO., LTD. No.5-2-1, Fuan Industrial Park, Fuyu Village, Leliu Town, Shunde, Foshan City, Guangdong Province, China

Уполномоченный представитель в РФ и Белоруссии:

ООО «ДС-Сервис»

109518 г. Москва, Волжский б-р, д. 5

Телефон единой справочной службы: 8-800-700-11-78

Импортер в России:

ООО "Поларис Инт", 105005, г.Москва, 2-ая Бауманская ул., д.7, стр.5, ком.26

13. ГАРАНТИЙНОЕ ОБЯЗАТЕЛЬСТВО

Изделие: Миксер электрический с чашей

Модели: РНМ 8522В

Настоящая гарантия предоставляется изготовителем в дополнение к правам потребителя, установленным действующим законодательством Российской Федерации, и ни в коей мере не ограничивает их.

Настоящая гарантия действует в течение 24 месяца с даты приобретения изделия и подразумевает гарантийное обслуживание изделия в случае обнаружения дефектов, связанных с материалами и работой. В этом случае потребитель имеет право, среди прочего, на бесплатный ремонт изделия. Настоящая гарантия действительна при соблюдении следующих условий:

1. Гарантийное обязательство распространяется на все модели, выпускаемые компанией «ТЕХТОН CORPORATION LLC» в странах, где предоставляется гарантийное обслуживание (независимо от места покупки).
2. Изделие приобретается исключительно для личных бытовых нужд. Изделие должно использоваться в строгом соответствии с инструкцией по эксплуатации с соблюдением правил и требований по безопасности.
3. Обязанности изготовителя по настоящей гарантии исполняются продавцами – уполномоченными дилерами изготовителя и официальными обслуживающими (сервис) центрами. Настоящая гарантия не распространяется на изделия, приобретенные у не уполномоченных изготовителем продавцов, которые самостоятельно отвечают перед потребителем в соответствии с российским законодательством.
4. Настоящая гарантия не распространяется на дефекты и внешние изменения изделия, возникшие в результате:
 - Химического, механического или иного воздействия, попадания посторонних предметов, жидкостей, насекомых и продуктов их жизнедеятельности внутрь изделия;
 - Неправильной эксплуатации, заключающейся в использовании изделия не по его прямому назначению, а также установки и эксплуатации изделия с нарушением требований Руководства по эксплуатации и правил техники безопасности;
 - нормальной эксплуатации, а также естественного износа, не влияющих на функциональные свойства: механические повреждения внешней или внутренней поверхности (вмятины, царапины, потертости), естественные изменения цвета металла, в т.ч. появление радужных и темных пятен, а также - коррозии на металле в местах повреждения покрытия и непокрытых участках металла.
 - Износа деталей отделки, ламп, батарей, защитных экранов, накопителей мусора, ремней, щеток и иных деталей с ограниченным сроком использования;
 - Ремонта изделия, произведенного лицами или фирмами, не являющимися авторизованными сервисными центрами*;
 - Самостоятельной разборки изделия, не предусмотренной инструкцией по эксплуатации, или любого другого постороннего вмешательства в его конструкцию.
5. Настоящая гарантия действительна по предъявлении вместе с оригиналом настоящего талона, оригиналом товарного чека, выданного продавцом, и изделия, в котором обнаружены дефекты.
6. Настоящая гарантия действительна только для изделий, используемых для личных бытовых нужд, и не распространяется на изделия, которые используются для коммерческих, промышленных или профессиональных целей.

По всем вопросам гарантийного обслуживания изделий POLARIS обращайтесь к Вашему местному официальному продавцу POLARIS.

В случае обнаружения неисправностей оборудования незамедлительно связаться с сервисным центром

**Адреса авторизованных обслуживающих центров на сайте Компании: www.polar.ru*

Поставщик не несет никакой ответственности за ущерб, связанный с повреждением изделия при транспортировке, в результате некорректного использования, а также в связи с модификацией или самостоятельным ремонтом изделия.

Міксер електричний з чашею
Модель PHM 8522B
POLARIS
Інструкція з експлуатації

Дякуємо Вам за вибір продукції, що випускається під торговельною маркою POLARIS. Наші вироби розроблено відповідно до високих вимог якості, функціональності та дизайну. Ми впевнені, що, придбавши новий виріб нашої фірми, Ви будете задоволені.

Перед початком експлуатації приладу уважно прочитайте цю інструкцію, в якій міститься важлива інформація, що стосується Вашої безпеки, а також рекомендації з правильного використання приладу й догляду за ним.

Зберігайте інструкцію разом із гарантійним талоном, касовим чеком, а також, якщо це можливо, з картонною коробкою і пакувальним матеріалом.

Зміст

1. Загальна інформація.....	10
2. Сфера використання.....	11
3. Опис приладу.....	11
4. Підготовка до роботи.....	12
5. Порядок роботи.....	12
6. Якщо у вас виникла проблема.....	13
7. Чищення та догляд.....	13
8. Запобіжні заходи під час роботи з електричним міксером.....	14
9. Загальні вказівки щодо безпеки під час роботи з електроприладами.....	15
10. Комплектація.....	16
11. Технічні характеристики.....	16
12. Інформація про сертифікацію.....	17
13. Гарантійне зобов'язання.....	18

1. ЗАГАЛЬНА ІНФОРМАЦІЯ

Ця інструкція з експлуатації призначена для ознайомлення з технічними даними, будовою, правилами експлуатації та зберігання міксера електричного POLARIS, з чашею, модель POLARIS PHM 8522B (далі за текстом – прилад, міксер).

2. СФЕРА ВИКОРИСТАННЯ

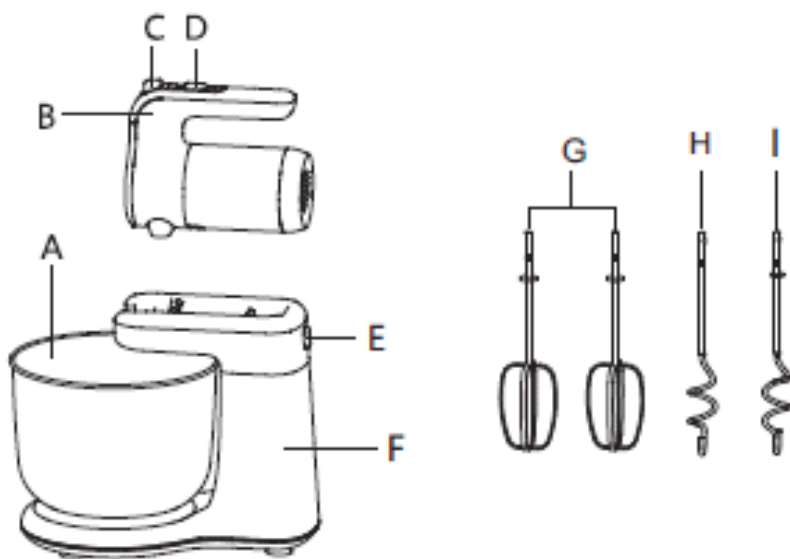
- Прилад призначений для побутового застосування у відповідності з цією Інструкцією:
 - у пунктах харчування працівників магазинів, офісів, фермерських господарств та інших підрозділів;
 - у готелях та інших місцях, призначених для проживання;
 - у місцях, призначених для ночівлі та сніданку.
- Прилад не призначений для промислового та комерційного використання, а також для обробки нехарчових продуктів.
- Виробник не несе відповідальності за збитки, що виникли у результаті неправильного або не передбаченого цією інструкцією використання.

3. ОПИС ПРИЛАДУ

Міксер електричний з чашею призначений для змішування рідких та сипучих продуктів, приготування соусів та десертів (збитих вершків, пудингів, коктейлів, майонезу) з допомогою вінчиків, які входять до комплекту приладу, а також для замішування тіста різної консистенції гаками для вимішування тіста (тістомісильними гаками).

Особливості:

- Гумована ручка та ніжки, що не ковзають, на присосках, для зручності користування.
- Міксер надійно фіксується на тримачеві, що дозволяє звільнити Ваші руки.
- Знімна чаша легко повертається вручну, що забезпечує рівномірне змішування; при цьому потужність міксера зберігається, оскільки зусилля для обертання створюється рукою.
- Можливість використання міксера без тримача, а також з будь-якою придатною для змішування посудиною.



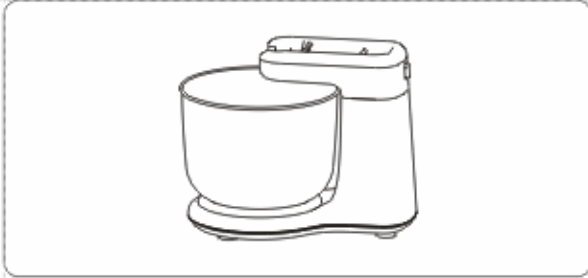
- A. Чаша
- B. Ручний міксер
- C. Кнопка виймання насадок
- D. Перемикач швидкостей
- E. Кнопка вивільнення ручного міксера
- F. Корпус
- G. Вінчики
- H. І. Тістомісильні гаки

4. ПІДГОТОВКА ДО РОБОТИ

- Розпакуйте прилад та перевірте комплект поставки (див. розділ Комплектація).
- Переконайтеся у тому, що всі комплектуючі деталі приладу та мережевий шнур не пошкоджено.
- Перед першим використанням ретельно промийте та просушіть частини приладу, які будуть знаходитися у контакті з продуктами.

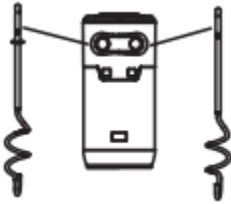
5. ПОРЯДОК РОБОТИ

1. Встановіть чашу на підставку тримача.



2. Покладіть у чашу продукти.
3. Повністю розмотайте мережевий шнур міксера.
4. Вставте у прилад необхідну насадку так, щоб вона зафіксувалась.

Зверніть увагу: тістомісильний гак, що має обмежувач, встановлюється у гніздо з більшим діаметром, гак без обмежувача – у гніздо з меншим.

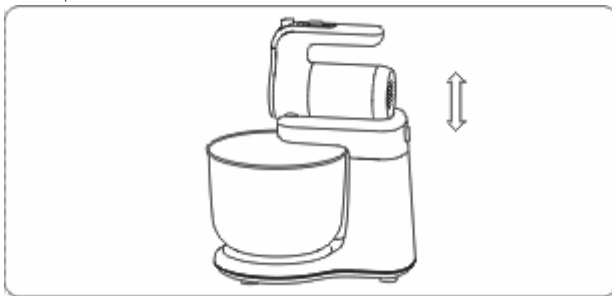


Увага!

Використовуйте лише вінчики та тістомісильні гаки, що входять до комплекту цього приладу. Встановлювати можна лише насадки одного типу, ніколи НЕ використовуйте вінчик та гак для вимішування тіста одночасно.

Використовуйте вінчики для приготування соусів, збитих вершків, картопляного пюре, майонезу, кремів, легкого не дріжджового тіста. Тістомісильні гаки призначені для перемішування густих мас, як наприклад, здобного пісочного, дріжджового та картопляного тіста, а також для перемішування м'ясного фаршу, паст або тіста для хліба.

5. Зафіксуйте міксер на тримачеві. При правильному встановленні пролунає звук клацання.



6. Вставте вилку у розетку після того, як переконалися, що перемикач швидкостей знаходиться у положенні «0».
7. Увімкніть прилад. Щоб уникнути розбризування продуктів, увімкніть прилад на низьку швидкість, а потім поступово збільшуйте її з допомогою перемикача. Маса, що збивається, не повинна бути вище робочої частини насадок.
Повертайте чашу рукою, щоб забезпечити рівномірне змішування.

Увага!

Під час роботи не закривайте вентиляційний отвір на корпусі міксера, це може призвести до перегріву двигуна.

Якщо маса продуктів у чаші менша за 170 г, не використовуйте міксер на тримачеві.

Увага!

Не знімайте з тримача увімкнений міксер.

Встановлення швидкості

- Міксер має 5-ступінчатий перемикач швидкостей, а також режим прискорення «Турбо» (позначений буквою Т на перемикачеві).
- Найбільше число обертів досягається при переході у режим прискорення («Турбо»).
- В залежності від мети застосування рекомендовано такі параметри встановлення швидкості обертання:

Низька	1	Перемішування борошна, сипучих інгредієнтів та рідин для здобного та пісочного тіста, для замішування горіхів, родзинок у густе пісочне тісто для вівсяного та шоколадного печива.
	2	
Середня	3	Замішування рідкого тіста для кексів, вафель, млинців та хліба швидкого випікання, приготування соусів та пудингів.
	4	Розтирання масла з цукром, збивання яєць для здобного та пісочного тіста, приготування тіста для тортів та глазури. Збивання яєць, охолоджених десертів, приготування рідкого здобного тіста, наприклад, для пончиків.
ВИСОКА	5	Приготування крему, збивання яєць, приготування пюре з картоплі та інших овочів як, наприклад, турнепс та гарбуз.
«Турбо»		Збільшує швидкість обертання насадок. Використовується для збивання легких кремів, безе. Не використовувати для збивання тіста.

8. Встановіть перемикач швидкостей на «0» після завершення роботи та відключіть прилад від мережі.
9. Натисніть кнопку вивільнення та акуратно зніміть міксер з тримача.
10. Від'єднайте насадки, натиснувши кнопку вивільнення насадок.

6. ЯКЩО У ВАС ВИНИКЛА ПРОБЛЕМА

Якщо міксер не вмикається, перевірте наявність електроживлення:

- перевірте, чи підключено міксер до мережі;
- відключіть міксер від мережі та підключіть заново, в іншу розетку.

Якщо ви скористалися цими рекомендаціями, а міксер все одно не працює, зверніться до авторизованого сервісного центру.

7. ЧИЩЕННЯ ТА ДОГЛЯД

- Чищення міксера рекомендується здійснювати зразу після закінчення використання.
- Перед чищенням приладу відключіть його від мережі, зніміть з тримача, від'єднайте насадки.
- НЕ використовуйте абразивні матеріали та органічні розчинники для догляду за корпусом приладу, чашею, тримачем та насадками, що входять до комплекту.
- Використані насадки та чашу промийте під струменем теплої води м'якою губкою або волосяною щіткою із застосуванням миючих засобів для миття посуду. Насадки можна мити у посудомийній машині. При цьому слід керуватися інструкціями до посудомийної машини та миючих засобів, що застосовуються.
- Корпус приладу та тримач протріть м'якою вологою тканиною.

- Протріть усі частини приладу сухою тканиною або ретельно просушіть на повітрі.
- Прилад можна зберігати зібраним, обмотавши мережевий шнур навколо корпусу (для цього є спеціальний паз).
- Перевозьте прилад лише у заводській упаковці.
- Зберігайте прилад у місцях, недоступних для дітей та людей з обмеженими можливостями.



Увага! Після завершення терміну служби не викидайте приладу разом зі звичайними побутовими відходами. Передайте його у спеціалізований пункт для подальшої утилізації. Таким чином Ви допоможете зберегти довкілля.



Щоб уникнути ризику виникнення пожежі, ураження електричним струмом під час використання вашого приладу, а також його поломки, суворо дотримуйтесь основних заходів безпеки при роботі з цим приладом, а також загальних вказівок з техніки безпеки при роботі з електроприладами.

Зберігання

Електроприлади зберігаються у закритому сухому та чистому приміщенні за температури навколишнього повітря не вище плюс 40°C з відносною вологістю не вище 70% і за відсутності в навколишньому середовищі пилу, кислотних та інших парів, що негативно впливають на матеріали електроприладів.

Транспортування

Електроприлади транспортують усіма видами транспорту у відповідності з правилами перевезення вантажів, що діють на транспорті конкретного виду. Для перевезення приладу використовуйте оригінальну заводську упаковку.

Транспортування приладів повинно виключати можливість безпосереднього впливу на них атмосферних опадів та агресивних середовищ.

Реалізація

Правила реалізації не встановлені.

Утилізація

Прилад містить велику кількість матеріалів, які можна використати повторно або переробити. Після закінчення терміну служби здайте прилад у спеціалізований пункт прийому для подальшої утилізації.

Відходи, що утворюються у результаті утилізації виробів, підлягають обов'язковому збору з подальшою утилізацією у встановленому порядку та відповідно до чинних вимог та норм галузевої нормативної документації, зокрема відповідно до СанПиН 2.1.7.1322-03 «Гігієнічні вимоги щодо розміщення та знешкодження відходів виробництва та споживання».

Примітка: Внаслідок постійного процесу внесення змін та вдосконалень між інструкцією і виробом можуть спостерігатися певні розбіжності. Виробник сподівається, що користувач зверне на це увагу.

РНМ – міксер побутовий електричний торговельної марки Polaris.

8. ЗАПОБІЖНІ ЗАХОДИ ПІД ЧАС РОБОТИ З ЕЛЕКТРИЧНИМ МІКСЕРОМ

- Не торкайтеся ложками, лопатками частин міксера, що рухаються, це може призвести до поломки.
- Стежте за тим, щоб у процесі використання міксера у посудину не попадали ножі, ложки, виделки та інше кухонне приладдя.
- Не закривайте вентиляційний отвір на корпусі приладу, це може призвести до перегріву двигуна.
- Щоб уникнути травм, тримайте на безпечній відстані від рухомих частин міксера пальці рук, волосся, одяг.

- Не використовуйте міксер для збивання та перемішування густих та твердих продуктів, таких як заморожене масло та тісто. Щоб запобігти перевантаженню та виходу приладу з ладу, такі продукти необхідно підігріти, поки вони розм'якнуть.
- Не залишайте міксер під час роботи без нагляду.
- Відключайте міксер перед заміною приладдя або насадок.
- Постійно стежте, щоб усі насадки були ретельно вимитими.
- НЕ занурюйте міксер та тримач у воду та не мийте їх у посудомийній машині.
- Міксер не розрахований на тривалу безперервну роботу, тому, щоб уникнути перегріву, через кожні 5 хвилин безперервної роботи робіть перерву на 10 хвилин, даючи двигуну можливість охолонути.
- Час безперервної роботи міксера з гаками для вимішування тіста: 1 – 2 хвилини залежно від густоти суміші. Щоб уникнути перегріву, робіть перерву на 5 хвилин.
- Ніколи не виймайте насадки під час роботи приладу, дочекайтеся повної зупинки обертання.
- Не натискайте кнопку виймання насадок або кнопку вивільнення міксера на тримачеві під час роботи.
- Не знімайте міксер з тримача під час роботи.
- Застосування аксесуарів та насадок, що не входять до комплекту поставки приладу, позбавляє Вас права на гарантійне обслуговування.
- Не ставте прилад та його аксесуари у морозильник, духовку або мікрохвильову піч, щоб уникнути пошкоджень.
- Не використовуйте міксер для змішування нехарчових продуктів.

Увага!

При вимкненні електроенергії прилад залишається увімкненим.

9. ЗАГАЛЬНІ ВКАЗІВКИ ЩОДО БЕЗПЕКИ ПІД ЧАС РОБОТИ З ЕЛЕКТРОПРИЛАДАМИ

- Експлуатація приладу повинна здійснюватися відповідно до «Правил технічної експлуатації електроустановок споживачів».
- Прилад призначений лише для використання у побуті. Тривале використання приладу у комерційних цілях може призвести до його перевантаження, у результаті чого він може бути пошкоджений або може зашкодити здоров'ю людей.
- Прилад повинен використовуватися лише за призначенням відповідно до інструкції.
- Щоразу перед увімкненням приладу оглядайте його. За наявності пошкоджень приладу або мережевого шнура в жодному разі не вмикайте прилад у розетку.
- Не користуйтеся приладом, якщо він упав на підлогу. Не слід користуватися приладом, якщо є видимі ознаки пошкодження. Перед використанням прилад має оглянути кваліфікований спеціаліст.
- Не використовуйте прилад, якщо ви не впевнені у його працездатності.
- Цей прилад не призначений для використання людьми (у тому числі дітьми) із фізичними, нервовими або психічними відхиленнями або яким бракує досвіду або знань, за винятком випадків, коли за такими людьми здійснюється нагляд або відповідальна за їх безпеку особа проводить їм інструктаж щодо користування цим приладом. Необхідно здійснювати нагляд за дітьми з метою недопущення їхніх ігор з приладом.
- Не залишайте прилад без нагляду. Зберігайте прилад у недоступному для дітей місці.
- **Увага!**
Не використовуйте прилад поблизу ванн, раковин та інших посудин, заповнених водою. У випадку падіння приладу у воду негайно відключіть його від мережі. При цьому в жодному разі не занурюйте руки у воду. Перед повторним використанням прилад має бути перевірений кваліфікованим спеціалістом.
- Не використовуйте прилад поза приміщеннями. Бережіть прилад від спеки, прямих сонячних променів, ударів об гострі кути, вологості (у жодному разі не занурюйте

прилад у воду або інші рідини). Не торкайтеся приладу вологими руками. У разі намокання приладу негайно відключіть його від мережі.

- Вмикайте прилад лише у джерело перемінного струму (~). Перед увімкненням переконайтеся, що параметри мережі відповідають заданим в описі приладу.
- Будь-яке помилкове увімкнення позбавляє Вас права на гарантійне обслуговування.
- Після закінчення експлуатації, під час встановлення або знімання аксесуарів, чищення або у випадку поломки приладу завжди відключайте його від мережі.
- Перед увімкненням приладу у мережу переконайтеся, що перемикач режиму швидкостей знаходиться у положенні «0».
- Не допускайте перевантаження мережі, котре може призвести до нещасних випадків та пошкодження приладу. Для цього не вмикайте у ту ж саму електричну розетку інші прилади з використанням перехідників. Перед тим, як використовувати подовжувач, переконайтеся, що він не пошкоджений.
- Не можна переносити прилад, тримаючи його за мережевий шнур. Також забороняється відключати прилад від мережі, тримаючи його за мережевий шнур. При відключенні приладу від мережі тримайтеся за штепсельну вилку.
- Не торкайтеся металевих частин вилки мережевого шнура під час увімкнення або вимкнення приладу від мережі, щоб запобігти удару електричним струмом.
- Заміну мережевого шнура можуть здійснювати лише кваліфіковані спеціалісти – працівники сервісного центру. Некваліфікований ремонт становить пряму небезпеку для користувача.
- Щоб зберегти гарантію на прилад та задля уникнення технічних проблем, не намагайтеся розбирати та ремонтувати прилад самостійно. Ремонт має здійснюватися лише кваліфікованими спеціалістами сервісного центру.
- Для ремонту приладу можуть використовуватися лише оригінальні запасні частини.

10. КОМПЛЕКТАЦІЯ

1. Міксер 1 шт.
2. Вінчики 2 шт.
3. Тістомісильні гаки 2 шт.
4. Чаша 1 шт.
5. Тримач 1 шт.
6. Інструкція з експлуатації
7. Перелік сервісних центрів
8. Гарантійний талон

11. ТЕХНІЧНІ ХАРАКТЕРИСТИКИ

Напруга: ~220 – 240 В

Частота: ~50 Гц

Номінальна потужність: 200 Вт

Максимальна потужність: 850 Вт

Клас захисту – II

Об'єм чаші: 3,7 л

Примітка: Внаслідок постійного процесу внесення змін та вдосконалень між інструкцією і виробом можуть спостерігатися певні розбіжності. Виробник сподівається, що користувач зверне на це увагу.

РНМ – міксер побутовий електричний торговельної марки Polaris.

12. ІНФОРМАЦІЯ ПРО СЕРТИФІКАЦІЮ



Розрахунковий термін служби виробу: 3 роки
Гарантійний строк: 2 роки від дня покупки
Дата виготовлення вказана на виробі.

Виробник:

Limited Liability Company TEXTON CORPORATION – Товариство з обмеженою відповідальністю «ТЕКСТОН КОРПОРЕЙШН»

160 Greentree Drive, Suite 101, City Dover, Country of Kent, State of Delaware 19904, United States of America

160 Грінтрі Драйв, Приміщення 101, місто Дувр, округ Кент, Штат Делавер, 19904, Сполучені Штати Америки

На заводі:

ГУАНДУН БЕАР ЕЛЕКТРИК КО., ЛТД. №.5-2-1, промисловий парк Фуань, село Фую, місто Лелью, Шунде, Фошан, провінція Гуандун, Китай

GUANGDONG BEAR ELECTRIC CO., LTD. No.5-2-1, Fuan Industrial Park, Fuyu Village, Leliu Town, Shunde, Foshan City, Guangdong Province, China

13. ГАРАНТІЙНЕ ЗОБОВ'ЯЗАННЯ

Виріб: Міксер електричний з чашею

Модель: РНМ 8522В

Ця гарантія надається виробником на додаток до прав споживача, встановлених чинним законодавством Російської Федерації, і жодною мірою не обмежує їх.

Ця гарантія діє впродовж 24 місяців від дати придбання виробу та передбачає гарантійне обслуговування виробу у разі виявлення дефектів, пов'язаних з матеріалами та роботою. У цьому випадку споживач має право також на безкоштовний ремонт виробу.

Ця гарантія діє у разі дотримання таких умов:

1. Гарантійне зобов'язання розповсюджується на усі моделі, які випускаються компанією TEXTON CORPORATION LLC, у країнах, де надається гарантійне обслуговування (незалежно від місця покупки).
2. Виріб купується виключно для особистих побутових потреб. Виріб повинен використовуватися у строгій відповідності до інструкції з експлуатації та з дотриманням правил та вимог безпеки.
3. Обов'язки виробника відповідно до цієї гарантії виконують продавці – уповноважені дилери виробника та офіційні центри з обслуговування (сервіс центри). Ця гарантія не розповсюджується на вироби, придбані у не уповноважених виробником продавців, котрі самостійно несуть відповідальність перед споживачем згідно з російським законодавством.
4. Ця гарантія не розповсюджується на дефекти та зовнішні зміни приладу, що виникли у результаті:
 - Хімічного, механічного та іншого впливу, попадання сторонніх предметів, рідин, комах та продуктів їх життєдіяльності всередину виробу;
 - Неправильної експлуатації, що полягає у використанні виробу не за його прямим призначенням, а також встановлення та експлуатації виробу з порушенням встановлених цією Інструкцією вимог щодо експлуатації та правил техніки безпеки;
 - Нормальної експлуатації, а також природного зношування, що не впливають на функціональні властивості: механічні пошкодження зовнішньої або внутрішньої поверхні (вм'ятини, подряпини, потертості), природні зміни кольору металу, у тому числі поява райдужних та темних плям, а також корозії на металі у місцях пошкодження поверхні та непокритих ділянках металу;
 - Зношування деталей оздоблення, ламп, батарей, захисних екранів, накопичувачів сміття, ременів, щіток та інших деталей з обмеженим строком використання;
 - Ремонту виробу, здійсненого особами або фірмами, що не є авторизованими сервісними центрами*.
 - Самостійного розбирання виробу, не передбаченого інструкцією з експлуатації, або будь-якого іншого стороннього втручання у його конструкцію.
5. Ця гарантія діє за умови пред'явлення оригіналу цього гарантійного талона, оригіналу товарного чека, виданого продавцем, та виробу, у якому виявлено дефекти.
6. Ця гарантія діє лише для виробів, що використовуються для особистих побутових потреб, та не розповсюджується на вироби, котрі використовуються з комерційною, промисловою та професійною метою.

З усіх питань гарантійного обслуговування виробів POLARIS звертайтеся до вашого місцевого офіційного продавця POLARIS.

У разі виявлення несправностей обладнання необхідно негайно зв'язатися із сервісним центром.

**Адреси авторизованих центрів обслуговування на сайті Компанії: www.polar.ru*

Постачальник не несе жодної відповідальності за збитки, пов'язані з пошкодженням виробу під час транспортування, внаслідок некоректного використання, а також у зв'язку із модифікацією або самостійним ремонтом виробу.

Электрлік миксер құрылғы тостағымен

Моделі PHM8522B

POLARIS

Пайдалану жөніндегі нұсқаулық

POLARIS сауда таңбасымен шығарылатын өнімді таңдағаныңыз үшін алғысымызды білдіреміз. Біздің бұйымдар сапа, функционалдық және дизайнға қойылатын жоғары талаптарға сәйкес жасалған. Біздің фирмадан жаңа бұйым алғаныңызға риза болатыныңызға сенімдіміз.

Құрылғыны пайдаланбас бұрын осы пайдалану жөніндегі нұсқаулықты міндетті түрде толықтай, мұқият оқып шығыңыз, осы нұсқаулықтың барлық пайдалану ережелерімен мұқият танысыңыз, онда Сіздің қауіпсіздігіңізге қатысты маңызды ақпарат бар, сондай-ақ, құрылғыны дұрыс пайдалану және оған күтім көрсету жөніндегі нұсқаулар және кеңестер берілген.

Пайдалану жөніндегі нұсқаулықты кепілдік талонымен, кассалық чекпен бірге, мүмкіндігінше, картон қорапта және орама материалымен бірге сақтаңыз.

Мазмұны

1. Жалпы мәлімет	19
2. Құрылғының пайдалану аясы	20
3. Құрылғының сипаттамасы	20
4. Құрылғыны іске қоспас бұрын пайдалануға дайындау	21
5. Жұмыс тәртібі	21
6. Егер сізде қандай да бір қиындық туындаса	23
7. Тазарту және күтім	23
8. Осы электрлік миксер құрылғымен жұмыс атқару барысындағы қауіпсіздік жөніндегі сақтық шаралары	25
9. Тұрмыстық электрлік құрылғылармен пайдалану барысындағы қауіпсіздік жөніндегі жалпы нұсқаулар	26
10. Құрылғының жиынтықтылығы	28
11. Құрылғының техникалық сипаттамалары	28
12. Сертификаттау жөніндегі ақпарат	29
13. Кепілдік міндеттеме	30

1. Жалпы мәлімет

Бұл пайдалану бойынша нұсқаулық, моделі PHM 8522B POLARIS сауда таңбасымен шығарылатын, сұйық әрі сусымалы тағамдық өнімдерді езіп араластыруға және әртүрлі тұздықтарды әзірлеу үшін арналған электрлік миксер құрылғы тостағымен бірге құрастырып жиналған (бұдан әрі мәтін бойынша – миксер құрылғы, құрылғы) жөніндегі техникалық деректері мен сипаттамаларымен, оның құрылғысымен, сонымен қатар құрылғыны сақтау және пайдалану бойынша ережелермен танысуға арналған.

2. ҚҰРЫЛҒЫНЫҢ ПАЙДАЛАНУ АЯСЫ

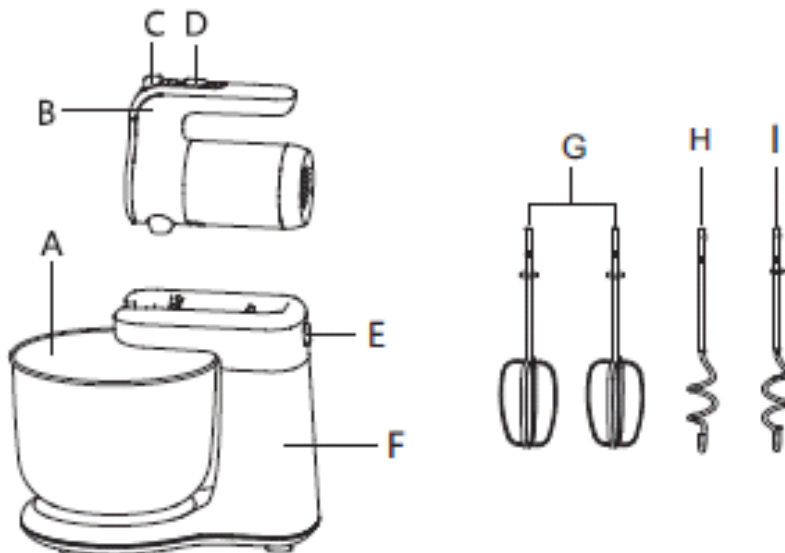
- Бұл тұрмыстық электрлік миксер құрылғы тек қана үйде, тұрмыстық мақсатта осы пайдалану жөніндегі Нұсқаулықтың ережелері мен талаптарына сәйкес пайдалануға арналған:
 - дүкен қызметкерлерінің тамақтанатын орындарында, кеңселерде, фермерлік шаруашылықта және басқа да жұмыс орындарында;
 - тұруға арналған қонақ үйлерде, сондай-ақ, тұтынушылардың уақытша тоқтайтын, тамақтанатын және бос уақыттарын өткізетін мейманхана сияқты және басқа да тұруға арналған жанұялық демалыс орындарында;
 - түнеуге және таңғы асты ішуге арналған орындарда пайдалануға арналған.
- Құрылғыны өнеркәсіптік және коммерциялық мақсатта пайдалануға тыйым салынады, сондай-ақ, тамақ емес өнімдерді өңдеуге арналмаған.
- Өндіруші осы пайдалану жөніндегі Нұсқауда қарастырылмаған немесе дұрыс пайдаланбаудың нәтижесінде туындаған залал үшін жауапты емес.

3. ҚҰРЫЛҒЫНЫҢ СИПАТТАМАСЫ

Электрлік миксер құрылғы тостағымен бірге құрастырып жиналған, бұл тостағы бар электрлік миксері құрылғымен бірге оның жеткізілім жиынтықтығына кіретін езгіштер мен көпішірткі қондырмаларын пайдалану арқылы Сіз сұйық және сусымалы тағамдық өнімдерді араластыра аласыз, сондай-ақ, соустар (тұздықтар) мен десерттерді (майонезді, шайқалған кілегей, пудингтерді және түрлі коктейльдерді) әзірлей аласыз, сонымен қатар оның қамырды илеуге арналған ілгектері мен қалақтарын пайдалана отырып түрлі консистенциядағы қамырды илей аласыз.

Электрлік миксер құрылғының ерекшеліктері:

- Резеңкелеген тұтқасы мен сорғыштың жылжымайтын аяқтары пайдалануға өте қолайлы.
- Миксер құрылғы берік түрде ұстағышқа бекітіледі, бұл Сіздің қолыңыздың босауына жағдай жасайды.
- Алынбалы тостағының механикалық жетегі бар, бұл қолмен жеңіл түрде құрылғының қондырмаларын бір жақтан екінші жаққа қарай айналдыруға болады, сонымен бірге электрлік миксер құрылғының қуаттылығын сақтай бұл тағамдық өнімдерді біркелкі етіп араластырып алуға мүмкіндік береді, себебі айналдыруға кеткен күш қолдан келеді.
- Миксер құрылғыны ұстағышсыз, қол режимінде, сондай-ақ тағамдық өнімдерді араластыруға жарайтын кез келген тостақпен не ыдыспен пайдалануға болады.



- A. Тостақ
- B. Қол миксері
- C. Қондырмаларды босатып, шешіп алуға арналған батырмасы
- D. Қондырмалардың айналу жылдамдығын ауыстырып қосатын ауыстырғыш тетігі
- E. Қол миксерді бекітуден шығару батырмасы
- F. Құрылғының корпусы
- G. Езгіштер
- H. I. Ұн араластырып қамыр илеуге арналған ілгектер

4. ҚҰРЫЛҒЫНЫ ІСКЕ ҚОСПАС БҰРЫН ПАЙДАЛАНУҒА ДАЙЫНДАУ

- Құрылғының қаптама қорабын ашып, құрылғыны абайлап алып шығарыңыз, содан кейін құрылғыны және оның жеткізілім жиынтықтылығын тексеріп шығыңыз, құралмен бірге жеткізілетін барлық бұйымдардың зақымдалмағанына көз жеткізіңіз, сонымен қатар құрылғының жеткізілім жиынтықтылығына кіретін барлық бөлшектерінің және керек-жарақтарының болуын тексеріңіз, осы пайдалану жөніндегі нұсқаулықтың («Құрылғының жиынтықтылығы») тарауын қарап шығыңыз.
- Құрылғыны желіге жалғастырмас бұрын, алдымен оны қарап шығыңыз. Құрылғының қуат беретін электр желілік баусымын және оның жеткізілім жиынтықтылығына кіретін барлық бөлшектері мен керек-жарақтарын тексеріңіз. Құрылғының қуат беретін электр желілік баусымның қандай да бір ақаулығы бар ма тексеріңіз, сонымен қатар бұл құрылғымен бірге жеткізілетін барлық бұйымдардың және оның қуат беретін электр желілік баусымның зақымдалмағанына көз жеткізіңіз.
- Құрылғыны алғаш рет пайдаланудың алдында, оның тағамдық өнімдермен жанасатын барлық бөлшектері мен керек-жарақтарын жақсылап жылы сабынды суда жуып, таза суда шайып шығыңыз, содан кейін құрғақ матамен сүртіп, құрғатыңыз.

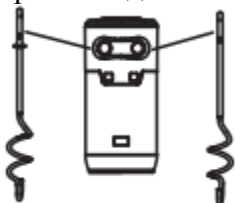
5. ЖҰМЫС ТӘРТІБІ

1. Құрылғының тостағын ұстағыштың түпқоймасына орнатыңыз.



2. Қажетті тағамдық қоспалардың барлығын құрылғының тостағына салыңыз.
3. Миксер құрылғының қуат беретін электр желілік баусымын толығымен тарқатыңыз.
4. Қажетті қондырманы құрылғыға ол жақсылап бекітілгенше орнатыңыз.

Назар аударыңыздар: Құрылғыға қамыр илеуге арналған ілгек қондырмаларын орнату барысында – шектеуіші бар қамыр илеуге арналған қондырмалары диаметрі үлкен ұяшыққа орнатылады, ал шектеуіші жоқ қондырмалары диаметрі кіші ұяшыққа орнатылады.



Назар аударыңыздар!

Бұл миксер құрылғымен бірге тек қана оның жеткізілім жиынтықтылығына кіретін езгіштермен бірге ұн араластырып, қамыр илейтін ілгектерді ғана пайдаланыңыз. Езгіш пен қамыр илейтін ілгекті бір мезетте пайдалануға тыйым салынады, тек бір түрдегі қондырмаларды орнатып, пайдалануға рұқсат етіледі, езгіш қондырмасын ұн араластырып, қамырды илеуге арналған ілгек қондырмасымен бірге ҚОЛДАҢБАҢЫЗ. *Езгіш қондырмаларын тек соус, тұздық, шайқалған кілегей, картон езбесі, майонез, кремдер мен жеңіл ашытқан емес қамырды әзірлеу үшін қолданыңыз. Ал қамыр илейтін ілгек қондырмалары тек қою өнімдерді араластыру үшін пайдаланылады, мысалы, тоқаш, үгілмелі, ашытқан және картон қамырын илеу үшін, сондай-ақ, ет жентегін, паста немесе нанға арналған қамырды араластыру үшін қажет.*

5. Құрылғының миксер бөлігін ұстағышқа орнатып, бекітіңіз. Құрылғы дұрыс орнатылған жағдайда шертпек секілді сыртыл еткен дыбыс естіледі.



6. Құрылғының қуат беретін электр желілік баусымның штепсельдік айыртетігін ашалы розеткаға жалғастырып, қосыңыз. Қондырмалардың айналу жылдамдығын ауыстырып қосатын ауыстырғыш тетігі «0» нөлдік күйінде, яғни сөндіру қалпында тұрғандығына көз жеткізіңіз.
7. Миксер құрылғыны іске қосыңыз. Тағамдық өнімдердің жан-жаққа шашырамауы үшін құрылғының ең төменгі жылдамдылығын орнатып қойыңыз, содан кейін құрылғының жылдамдылығын құрылғы қондырмаларының айналу жылдамдылығын ауыстырып қосатын ауыстырғыш тетігінің көмегімен жайлап біртіндеп ұлғайтыңыз. Шайқалатын тағамдық өнімдердің қоспасы құрылғыдағы қондырмалардың жұмыс бөліктерінен аспауы тиіс. Тағамдық өнімдерді біркелкі етіп араластырып алу үшін құрылғының тостағын қолмен бұраңыз.

Назар аударыңыздар!

Жұмыс барысында миксер құрылғының сыртқы бөлігіндегі ауа шығатын желдеткіш саңылауларын жаппаңыз, бұл мотордың қызуына алып келуі мүмкін.

Егер құрылғының тостағында тағамдық өнімдердің мөлшері 170 гр аз болса, миксер құрылғыны ұстағышқа орнатып қолданбаңыз.

Назар аударыңыздар!

Іске қосылып тұрған миксерді ұстағыштан алуға тыйым салынады.

Қондырмалардың айналу жылдамдығын орнату

- Миксер құрылғы 5-сатылы жылдамдықты ауыстырғышқа ие, оған қоса «Турбо» жылдамдықты күшейту режимі де жатады, бұл Турбо режимі (ауыстырғыш тетігінде Т әріппен белгіленген).
- Миксер құрылғыны жылдамдықты күшейту («Турбо») режиміне ауыстырған кезде қондырмалардың айналым саны үдетіліп, ең жоғары дәрежесіне жетуі мүмкін.
- Құрылғының қолданылу мақсатына байланысты қондырмалардың айналу жылдамдығын орнатудың келесідей параметрлері ұсынылады:

Төменгі	1	Тәтті және үгілмелі қамыр жасауға ұн, сусымалы өнімдер мен
	2	сұйықтықтарды араластыру, сұлы және шоколад печеньеесін жасау үшін жаңғақ, мейізді қою үгілмелі қамырға араластырып, илеу үшін қажет.
Орташа	3	Кекс, вафли, құймақ және тез әзірленетін нанға сұйық қамырды араластырып илеу, соус пен пудинг әзірлеу үшін қолданылады.
	4	Майды қантпен араластыру, тәтті және үгілмелі қамырға жұмыртқаны көпіршіту, торттар мен глазурьге арналған қамырды әзірлеу. Жұмыртқа, мұздатылған десерттерді көпіршіту, сұйық тәтті қамырды әзірлеу, мысалы: пончик үшін.
ЖОҒАРЫ	5	Бал қаймақ секілді тәттілерді әзірлеу, жұмыртқаны көпіршіту, картоп пен турнепс, асқабақ секілді өзге де көкөністерден езбе дайындау.
«Турбо»		Қондырмалардың айналу жылдамдығын тездетеді. Жеңіл крем мен безе көпіршітуге арналған жылдамдық. Қамырды араластыру үшін қолданбаңыз.

8. Миксер құрылғыны пайдаланып болған соң, оның жылдамдылығын, яғни құрылғы қондырмалардың айналу жылдамдылығын ауыстырып қосатын ауыстырғыш тетігін «0» нөлдік, яғни сөндірілу қалпына бұрап орнатыңыз да, құрылғының электрмен қоректендіретін желілік баусымының айыртетігін жалғасып тұрған электрлік қоректену желісінен ажыратыңыз.
9. Қол миксерді бекітуден шығару батырмасына басыңыз да, абайлықпен ұстағыштан миксер бөлігін шешіп алыңыз.
10. Қондырмаларды босатып, шешіп алу батырмасына басу арқылы құрылғының қондырмаларын ажыратып, шешіп алыңыз.

6. ЕГЕР СІЗДЕ ҚАНДАЙ ДА БІР ҚЫЙЫНДЫҚ ТУЫНДАСА

Егер миксер құрылғы іске қосылмаса, электр көзінде тоқ барына көз жеткізіңіз, тоқ бар болса құрылғының электрмен қоректендіретін желілік баусымын тексеріңіз:

- құрылғының электр желіге жалғасып, қосылып тұрғандығын тексеріңіз;
- миксер құрылғының электрмен қоректендіретін желілік баусымының айыртетігін жалғасып тұрған электрлік қоректену желісінен ажыратыңыз да, оны өзге ашалы розеткаға қайта қосыңыз.

Егер Сіз осы жоғарыдағы көрсетілген кеңестерді басшылыққа ала отырып, аталған әрекеттерді орындағанда миксер сонда да іске қосылмаса, авторландырылған (өкілетті) қызмет көрсету орталығына хабарласыңыз.

7. ТАЗАРТУ ЖӘНЕ КҮТІМ

- Миксер құрылғымен пайдаланып болғаннан кейін тазартуды кеш уақытқа қалдырмай оны әрбір пайдаланудан кейін бірден орындауға кеңіс беріледі.
- Миксер құрылғыны тазартпас бұрын, оны сөндіріп, оның электрмен қоректендіретін желілік баусымының айыртетігін жалғасып тұрған электрлік қоректену желісінен ажыратыңыз. Содан кейін құрылғының ұстағышынан миксер бөлігін ажыратып алыңыз да, содан кейін миксер бөлігінен орнатылған қондырмаларды сәл айналдыра бұра қозғап босатыңыз да, шешіп алыңыз.
- Миксер құрылғының сыртқы корпусын, оның жеткізілім жиынтықтылығына кіретін барлық бөлшектері мен керек-жарақтарын, яғни оның тостағы мен ұстағышын, сонымен қатар қондырмаларды тазартып, күтім жасау барысында абразивті және агрессивті заттары бар жуғыш не тазартқыш құралдарды, сонымен қатар органикалық ерітінділерді пайдалануға ТЫЙЫМ салынады.
- Миксер құрылғымен пайдаланып болғаннан кейін, қолданылған құрылғының тостағын, сондай-ақ, оның қолданылған қондырмаларын ыдыс-аяқ жууға арналған құрылғыларды пайдалану арқылы жылы ағын судың астында жұмсақ ысқышпен немесе жұмсақ түкті қылшақтарды қолданып жуыңыз да, содан кейін салқын судың астында шайып шығыңыз. Миксер құрылғының тостағын және оның қондырмаларын ыдыс жууға арналған машинада жууға рұқсат етіледі. Ыдыс жуғыш машинаны пайдалану барысында тостақ пен қондырмаларды бүлдіріп алмас үшін ыдыс жуғыш құрылғыға берілген нұсқаулықтың талаптары мен нұсқауларын және ыдыс жууға пайдаланылатын тазарту құрылғыларының қаптамасында өндіруші берген сипаттамаларын басшылыққа алыңыз.
- Миксер құрылғының сыртқы корпусын және оның ұстағышын жұмсақ, дымқыл шүберекпен сүртіп шығыңыз.
- Миксер құрылғының барлық бөліктері мен бөлшектерін құрғақ сулықпен жақсылап сүртіп шығыңыз немесе ашық ауада құрылғының барлық бөліктері мен бөлшектері әбден толықтай құрғақ болғанша құрғатыңыз.

- Миксер құрылғыны жуып, шайып, кептірген соң, оның электрмен қоректендіретін желілік баусымын құрылғының сыртқы бөлігін айналдыра орай жиналған күйінде сақтауға болады (ол үшін арнайы саңылаулы қима бөлігі бар).
- Миксер құрылғыны тасымалдау үшін, яғни оны өзге жерге апару барысында оның түпнұсқалық зауыттық қаптама қорабын пайдаланыңыз.
- Миксер құрылғыны балалар мен мүмкіндігі шектеулі адамдардың қолы жетпейтін жерде сақтаңыз.



Назар аударыңыздар! Пайдалану мерзімі аяқталғаннан кейін электр құрылғыны әдеттегі тұрмыстық қалдықтармен бірге лақтырмай, оны одан әрі кәдеге жарату мақсатында, қалдықтарды қабылдаумен, қайта өңдеумен және кәдеге жаратумен айналысатын ресми пунктке өткізіңіз. Сөйтіп, Сіз қоршаған ортаны сақтауға көмектесесіз.



Осы құрылғыны пайдалану барысында жарақаттанып қалу мүмкіндігін болдырмау мақсатында, сондай-ақ бұл құрылғының бұзылу қаупін туғызатын себептерін болдырмау үшін, сонымен қатар өрт қаупі бар жағдайларды болдырмау үшін осы нұсқалықта берілген барлық қауіпсіздік жөніндегі талаптары мен ережелерін және де, тұрмыстық электрлі құрылғылармен пайдалану кезіндегі қауіпсіздік бойынша барлық қолданыстағы жалпы нұсқауларын және техникалық пайдалану қағидаларын, сонымен бірге бұл құрылғымен жұмыс атқару барысындағы қауіпсіздік жөніндегі негізгі сақтық шараларын қатаң сақтау қажет.

Құрылғыны сақтау жөніндегі ережелер

Электрлі құрылғылар қоршаған ауа температурасы плюс 40°C -тан аспайтын, және салыстырмалы ылғалдығы 70%-дан жоғары емес, қышқылды, сондай-ақ, электрлі құралдар материалдарына теріс әсер ететін өзге де будың, шаңның болмауы жағдайында жабық, құрғақ әрі таза бөлмежайда сақталуы тиіс..

Құрылғыны тасымалдау жөніндегі ережелер

Электрлі құрылғыларды тасымалданатын нақты бір көлік түрінде әрекет ететін жүкті тасымалдау және жүк тиеу-түсіру жұмыстарын қамтамасыз ететін жүкті тасымалдау ережелеріне сәйкес жабық көлік құралдарының кез келген түрінде тасымалдайды. Құрылғыны тасымалдау барысында түпнұсқалық зауыттық орама мен қаптама қорабын пайдаланыңыз.

Құрылғыларды тасымалдау барысында оларды тікелей механикалық бұлінулерден, қызудан, оған тіке күн сәулесінің, атмосфералық жауын-шашындардың түсуінен, ылғал мен агрессивті жемірлі орталар әсер етуінен қорғау шарттары қамтамасыз етілуі керек, сондай-ақ, құрылғылардың бұзылу қаупін туғызатын себептерін болдырмау үшін жоғарыда аталған әсерлердің кездейсоқ тигізу мүмкіндігін болдырмауы керек.

Бұл миксер құрылғыны тауар ретінде өткізу жөніндегі ережелері

Бұл құрылғыны тауар ретінде өткізу жөніндегі ережелері белгіленген емес.

Жарамсыз деп табылған тұрмыстық электрлік құрылғылар мен техникалық бұйымдарды кәдеге жарату жөніндегі талаптар

Құралдың құрамына кіретін көптеген материалдары қоршаған орта үшін зиянсыз материалдардан жасалғандықтан, екінші қайтара пайдалану немесе өңдеуге жарамды. Бұл құралдың қызмет көрсету мерзімі аяқталғаннан кейін құралды тұрмыстық қалдықтармен бірге тастамаңыз. Оны одан әрі кәдеге жарату үшін арнайы орынға өткізіңіз.

Жарамсыз деп табылған тұрмыстық электрлік құрылғылар мен техникалық бұйымдарды кәдеге жарату барысында пайда болатын қатты тұрмыстық қалдықтар белгіленген тәртіппен және салалық нормативті құжаттары бойынша көзделген қолданыстағы ережелер мен нормаларға сәйкес, соның ішінде «Өндіріс пен тұтыну қалдықтарын орналастыру мен залалсыздандыру бойынша гигиеналық талаптар» Санитарлық-эпидемиологиялық ережелер мен нормаларға 2.1.7.1322-03 сәйкес кәдеге жарату үшін міндетті түрде жиналуы тиіс.

Ескертпе: Өзгерістер мен жетілдіруді енгізудің ұдайы үрдісінің орын алуынан, нұсқаулық пен бұйымның арасында қандай да бір айырмашылық байқалуы мүмкін. Өндіруші, тұтынушының бұған назар аударатынына үлкен үміт артады.

РНМ – Polaris сауда таңбасымен шығарылатын тұрмыстық электрлік миксер құрылғы.

8. ОСЫ ЭЛЕКТРЛІК МИКСЕР ҚҰРЫЛҒЫМЕН ЖҰМЫС АТҚАРУ БАРЫСЫНДАҒЫ ҚАУІПСІЗДІК ЖӨНІНДЕГІ САҚТЫҚ ШАРАЛАРЫ

- Құрылғыны пайдалану барысында оның қозғалып тұрған бөліктеріне қасықты және қалақшаларды тигізбеңіз, бұл құрылғының зақымдауына әкеліп соғу мүмкін.
- Миксер құрылғыны пайдаланып, жұмыс істеп тұрған кезде оның ыдысына, яғни тостағына пышақ, қасық, шаңышқы және өзге де асүйлік жабдықтардың, аспаптардың немесе керек-жарақтардың, сонымен қатар, қандайда бөгде заттардың түспеуін қадағалаңыз.
- Жұмыс барысында миксердің сыртқы бөлігіндегі ауа шығатын желдеткіш саңылауларын жаппаңыз, бұл мотордың қызуына алып келуі мүмкін.
- Миксер құрылғы іске қосылып, жұмыс істеп тұрған кезде оның тостағына қант ұнтағы мен ұнды салмаңыз, себебі, бұл тағамдық өнімдердің тозаны миксер құрылғының сыртқы бөлігіндегі ауа шығатын желдеткіш саңылауларына кіріп кетуі мүмкін, сонымен құрылғы істен шығып, жарамсызданып қалады.
- Миксер құрылғымен пайдаланған кезде абай болыңыз, жарақат алмас үшін, киімнің бөлшектері мен саусақтарыңызды, шашыңызды миксер құрылғының қозғалатын бөлшектерінен қауіпсіз қашықтықта ұстаңыз.
- Миксер құрылғыны мұздатылған май мен қамыр сияқты қатты өнімдерді көпіршіту мен араластыру үшін қолданбаңыз. Құрылғының шамадан тыс жұмыс жүктелу әсерлерінің мүмкіндіктерін болдырмау үшін және миксер құрылғы бөлшектерінің істен шықпауы үшін мұндай өнімдерді жұмсармайынша жылыту қажет.
- Іске қосылып, жұмыс істеп тұрған миксер құрылғыны қадағалаусыз қалдырмаңыз.
- Құрылғының бөлшектерін, керек-жарақтарын немесе қондырмаларын ауыстырар алдында әрқашанда құрылғыны сөндіру қажет.
- Миксер құрылғы қондырмаларының мұқият жуылғанын үнемі қадағалаңыз.
- Миксер құрылғыны және оның ұстағышын суға БАТЫРЫП САЛМАҢЫЗ және де, ыдыс жуғыш машинада жумаңыз.
- Бұл миксер құрылғы ұзақ уақыт бойы үздіксіз жұмыс істеу үшін арналмаған, яғни құрылғының қызып кетуінен сақтау үшін оны ұзақ уақыт бойы үздіксіз пайдалануға болмайды, құрылғының үздіксіз жұмыс жасау уақытысы 5 минуттан аспауы қажет, сонымен құрылғымен әрбір 5 минут уақыт үздіксіз пайдаланған соң, құрылғыны келесі қолданар алдында 10 минут уақытқа үзіліс жасап тұру керек, бұл мотордың салқындауы үшін қажет.
- Қамыр илейтін ілгектерін қолдану барысында миксер құрылғының үздіксіз жұмыс уақытысы 1 немесе 2 минут, бұл қоспаның қоюлығына байланысты. Бұл миксер құрылғыны ұзақ уақыт бойы пайдаланбаңыз. Құрылғының қызып кетуіне жол бермес үшін құрылғымен бір немесе екі минут уақыт үздіксіз пайдаланған соң, құрылғының моторын суыту үшін 5 минут уақытқа үзіліс жасап тұру қажет.
- Құрылғының жұмыс істеуі барысында іске қосылып тұрған құрылғыдан орнатылған қондырмаларын ажыратып шығаруға тыйым салынады, құрылғыдағы қондырмалардың айналуы толығымен тоқтатылғанын күтіңіз, яғни құрылғыдағы қондырмалардың айналуы толығымен тоқтатылған кезде ғана миксер құрылғыдан қондырмаларды ажыратып шығаруға болады.
- Миксер құрылғы іске қосылып тұрған кезде, яғни құрылғының жұмыс істеуі барысында орнатылған қондырмаларды босатып, ажыратып алу үшін қолданылатын тетігін/батырмасын басуға мүлдем болмайды, сонымен қатар, құрылғының жұмыс істеуі барысында құрылғының миксер бөлігін ұстағышта орнықсыздандыру үшін

қолданылатын тетігін, яғни құрылғының миксер бөлігін бекітуден шығару батырмасына басуға тыйым салынады.

- Миксер құрылғы іске қосылып тұрған кезде, яғни құрылғының жұмыс істеуі барысында құрылғының миксер бөлігін ұстағыштан ажыратып алуға тыйым салынады.
- Құрылғымен бірге оның жеткізілім жиынтықтылығына кірмейтін қосымша аксессуарлар мен қондырмаларды пайдалану Сізді кепілдікті қызмет көрсету құқығынан айырады.
- Электрлік миксер құрылғыны және оның құрамдас бөліктерін немесе оның қандай да бөлшектері мен керек-жарақтарын бүлдіріп алмас үшін тоңазытқыш құрылғының мұздатқыш бөлігіне, сондай-ақ, тұмшапешке немесе қысқа микротолқынды пешке салмаңыз.
- Электрлік миксер құрылғы тамақ емес өнімдерді өңдеуге арналмаған, сонымен бұл миксер құрылғыны бояулар мен құрылыс қоспалар секілді тамақ емес өнімдерді араластыру үшін қолданбаңыз.

Назар аударыңыздар!

- Егер де, электр қуаты ауытқып кетсе, яғни электр қуатын беруін тоқтатқан болса бұл электрлік миксер құрылғы іске қосулы күйінде қалады.

9. ТҰРМЫСТЫҚ ЭЛЕКТРЛІК ҚҰРЫЛҒЫЛАРМЕН ПАЙДАЛАНУ БАРЫСЫНДАҒЫ ҚАУІПСІЗДІК ЖӨНІНДЕГІ ЖАЛПЫ НҰСҚАУЛАР

- Бұл электрлік миксер құрылғы электр энергетикасы саласындағы заңнамада белгіленген талаптарға сәйкес пайдаланылуы тиіс, яғни құрылғының пайдалануы «Тұтынушылардың электрлі қондырғыларын техникалық пайдалану қағидалары» бойынша тұтынушылардың электр қондырғыларын техникалық пайдалану тәртібін айқындайтын ережелерінің талаптарына сәйкес жүзеге асырылуы тиіс.
- Бұл құрылғы тек қана үйде тұрмыстық мақсатта пайдаланылуы тиіс. Электрлік миксер құрылғыны комерциялық аумақта жоғары жұмыс қарқындылығында пайдалану, бұл құрылғының шамадан тыс жүктелуіне әкеліп соғады, сонымен құрылғыны шамадан артық ауыр жүктемеде қолданылуы, оның жұмыс істеу мерзімін азайтып, істен шығуына немесе зақымдалуына әкеледі, сондай-ақ, пайдаланушының және оның айналасындағы адамдардың өмірі мен денсаулығына зиян келтіруге әкеп соғуы мүмкін.
- Электрлік миксер құрылғы осы пайдалану жөніндегі нұсқаулықтың ережелеріне сәйкес тек мақсаты бойынша пайдаланылуы тиіс.
- Әр жолы электрлік миксер құрылғыны іске қоспас бұрын, оны қарап шығыңыз. Құрылғының және оның электр желілік баусымның қандай да бір ақаулығы анықталған жағдайда, құрылғыны электрлі желіге, ашалы розеткаға қосуға мүлдем болмайды.
- Құрылғы еденге не жерге құлаған жағдайда, оның көзге анық көрінетін қандай да бір ақаулығы (зақымдауы) байқалған кезде, құрылғыны қолданбаңыз. Құрылғыны пайдаланбас бұрын оны білікті маманға көрсету қажет, оны тек қызмет көрсету орталығының қызметкері ғана тексеру тиіс.
- Егер Сіз құрылғының жұмыс жасау мүмкіндігіне күмән келтірсеңіз, құрылғыны пайдаланбаңыз.
- Аталмыш құрылғыны қолдануға қатысты қауіпсіздіктері үшін жауап беретін тұлғаның нұсқаулығы жүргізілген немесе қадағалау жүзеге асырылған кездерді есепке алмағанда, білімі мен тәжірибесі жоқ немесе жүйке жүйесінде немесе психикалық, физикалық ауытқулары бар тұлғалардың (балаларды қоса алғанда) қолдануына арналмаған. Балалардың құрылғымен ойнауына жол бермеу үшін оларды қадағалап отырыңыз.
- Іске қосылып, жұмыс істеп тұрған құрылғыны қадағалаусыз қалдырмаңыз. Егер Сіз құрылғыны пайдаланбасаңыз, онда оны әркез сөндіріңіз. Құрылғыны зауыттық қаптама қорабында, балалардың қолы жетпейтін жерде сақтаңыз.

- Аталмыш құрылғыны қолдануға қатысты қауіпсіздіктері үшін жауап беретін тұлғаның нұсқаулығы жүргізілген немесе қадағалау жүзеге асырылған кездерді есепке алмағанда, кембағал, сезім мүкістігі бар немесе ақыл-есі кем, сондай-ақ, құрылғыны қолдану білімі мен тәжірибесі жоқ не қолдана білмейтін адамдар немесе жүйке жүйесінде немесе психикалық, физикалық ауытқулары бар тұлғалардың (балаларды қоса алғанда) қолдануына арналмаған. Олар бұл құрылғыны өз қауіпсіздігін қамтамасыз ететін адамның нұсқауы немесе қадағалауы бойынша пайдалануға тиіс.
- Іске қосылып, жұмыс істеп тұрған құрылғыны қадағалаусыз қалдырмаңыз. Егер Сіз құрылғыны пайдаланбасаңыз, онда оны әркез сөндіріңіз. Құрылғыны балалардың қолы жетпейтін жерде сақтаңыз.

Назар аударыңыздар!

- Электрлік миксер құрылғыны ванна, ыдыс-аяқ жуатын шұңғылша немесе сумен толтырылған басқа ыдыстардың қасында пайдалануға болмайды. Құрылғы суға түсіп кеткен жағдайда, оның электр желілік баусымның айыртетігін бірден электрлік қоректену желіден ажыратыңыз. Сонымен, бұл кезде қолды суға малуға мүлдем болмайды. Құрылғыны екінші мәрте пайдаланудың алдында оны білікті маман тексеріп ашығуы керек.
- Құрылғыны бөлмежайдан тысқары жерде пайдаланбаңыз. Құрылғыны сүйір бұрыштарға соғылуынан сақтаңыз. Электрлік миксер құрылғыны және оның электрлі желілік баусымын қыздыру не жылу шығаратын көздерінен және өзге де электрлі құралдардан алыс қашықтықта орналастырыңыз, құрылғы және оның электрлі желілік баусымы ыстық ауаның тікелей күн көзіне, жоғары температураның әсеріне, тікелей күннің жарық сәулесінің және де жауын-шашындардың түсуіне және ылғалға ұшырамайтындай етіп, яғни құрылғылардың бұзылу қаупін туғызатын себептерін болдырмайтындай етіп, сақталуы керек (электрлік миксер құрылғыны ешбір жағдайда суға немесе басқа сұйықтықтарға батырып салуға мүлдем болмайды). Ылғал қолыңызбен құрылғыны ұстауға болмайды. Электрлік миксер құрылғы дымқылданса, оның электр желілік баусымның айыртетігін бірден электрлік қоректену желіден ажыратыңыз.
 - Электрлік миксер құрылғыны тек қана ауыспалы тоқ көзіне ғана қосыңыз (~). Электрлік миксер құрылғыны электр желіге қоспас бұрын, электр желідегі қолданылатын электрлік параметрлерін тексеріңіз, бұл құрылғының техникалық сипаттамаларына сәйкес болғанына көз жеткізіңіз.
 - Кез келген ақау бола тұра электрлік миксер құрылғыны іске қосу Сізді кепілдікті қызмет көрсету құқығынан айырады.
 - Құрылғымен пайдаланып болғаннан кейін, құрылғыны және оның құрамдас бөліктерін немесе оның қандай да бөлшектері мен керек-жарақтарын немесе қондырмаларын тазартпас бұрын, және де құрылғының құрамдас бөліктері мен бөлшектерін не қондырмаларын орнатпас бұрын, немесе оларды бөлшектеу қажет болған жағдайда, сонымен қатар, бұл құрылғыны және оның құрамдас бөліктерін немесе оның қандай да бөлшектері мен керек-жарақтарын немесе қондырмаларын ауыстырар алдында, сондай-ақ, электрлік миксер құрылғы сынып, істен шыққан жағдайда, оны әрдайым электр желіден ажырату қажет.
 - Электрлік миксер құрылғының электр желілік баусымның штепсельдік айыртетігін электр желіге жалғастырып қоспас бұрын, құрылғының жылдамдық режимдерінің ауыстырып қосатын тетігі, яғни қондырмалардың айналу жылдамдығын ауыстырып қосатын ауыстырғыш тетігі «0» нөлдік күйінде, яғни сөндірілу қалпында тұрғандығына көз жеткізіңіз.
 - Электр желінің шектен тыс жұмыс істеуіне жол бермеңіз, әйтпесе оқыс жағдай орын алуы мүмкін немесе бұл электрлік миксер құрылғының бүлінуіне әкеп соғуы мүмкін. Ол үшін үш жақты ұшайыр біріктіргіш құрылғыны немесе жалғастырғыш құрылғыны пайдалану арқылы өзге электр құрылғыларды бұл құрылғы қосылып тұрған электр ашалы розеткасына қоспаңыз. Ұзартқыш құрылғыны немесе үш жақты ұшайыр біріктіргіш құрылғыны пайдаланудың алдында оның зақымдалмағанына көз жеткіңіз.

- Электрлік миксер құрылғыны оның электрлік қоректену желілік баусымнан ұстап тасымалдауға болмайды. Сондай-ақ, электрлік миксер құрылғыны оның электр желілік баусымнан ұста, тартып электрлік қоректену желісінен ажыратуға тыйым салынады. Электрлік миксер құрылғының электр желілік баусымын электрлік қоректену желіден ажыратқан кезінде, тек қана оның электр желілік баусымның штепсельді айыртетігінен ұстаңыз.
- Құрылғының электр желілік баусымның штепсельді айыртетігін электрлік қоректену желісіне жалғастырып қосқан кезде немесе оның электр желілік баусымның штепсельді айыртетігін электрлік қоректену желісінен ажыратқан кезде, электр тоғымен зақымдалмау үшін, яғни электрлік тоқ соққысынан сақтану үшін, электрлік баусымның штепсельді айыртетігінің металл бөліктеріне қолыңызды тигізбеңіз.
- Құрылғының желілік баусымын тек қана білікті мамандар – қызмет көрсету орталығының қызметкерлері ғана ауыстыра алады. Жөндеу жұмыстарын біліктілігі жоқ немесе біліктілігі төмен деңгейдегі санаты жоқ тұлға тарапынан жасалған болса, бұл қолданушыны қауіп-қатерге ұшыратуы мүмкін.
- Кепілдік қызмет көрсету әрекетін сақтау мақсатында және техникалық мәселелерінің алдын алу үшін миксер құрылғыны өз бетіңізбен бөлшектеуге және жөндеуге тырыспаңыз. Жөндеу жұмыстарын тек қызмет көрсету орталығының білікті мамандары ғана жүзеге асыруы керек.
- Электрлік миксер құрылғыны жөндеу үшін тек қана түпнұсқалы қосалқы бөлшектерді пайдалануға қажет.

10. ҚҰРЫЛҒЫНЫҢ ЖИЫНТЫҚТЫЛЫҒЫ

1. Миксер құрылғы 1 дана;
2. Езгіштер 2 дана;
3. Ұн араластырып қамырды илеуге арналған қондырмалары (қамырды илеуге арналған ілмектері) 2 дана;
4. Миксер құрылғының тостағы 1 дана;
5. Ұстағышы 1 дана;
6. Қалақшасы 1 дана;
7. Пайдалану жөніндегі нұсқаулық;
8. Қызмет көрсету орталықтарының тізімі;
9. Кепілдік талоны.

11. ҚҰРЫЛҒЫНЫҢ ТЕХНИКАЛЫҚ СИПАТТАМАЛАРЫ

Кернеуі: ~220 – 240 В.

Жиілігі: ~50 Гц.

Құрылғының номинал қуаттылығы: 200Вт.

Құрылғының максималды қуаттылығы: 850 Вт.

Қорғаныс жіктелімі – II.

Тостақтың көлемі (сыйымдылығы): 3,7 л.

Ескертпе: Өзгерістер мен жетілдіруді енгізудің ұдайы үрдісінің орын алуынан, нұсқаулық пен бұйымның арасында қандай да бір айырмашлық байқалуы мүмкін. Өндіруші, тұтынушының бұған назар аударатынына үлкен үміт артады.

РНМ – Polaris сауда таңбасымен шығарылатын тұрмыстық электрлік миксер құрылғы.

12. СЕРТИФИКАТТАУ ЖӨНІНДЕГІ АҚПАРАТ

Құрлығы РФ нормативті құжаттарына сәйкестікке сертификатталған.



Бұйымның есептік жарамдылық мерзімі:

3 жыл.

Кепілдік мерзімі:

2жыл сатып алған күннен бастап санағанда.

Құрылғының өнделіп шығарылған күні мен жылы жөніндегі ақпарат құрылғының сыртқы жағында көрсетілген.

Өндіруші:

Limited Liability Company TEXTON CORPORATION - Жауапкершілігі шектеулі қоғам "ТЕКСТОН КОРПОРЕЙШН"

160 Greentree Drive, Suite 101, City Dover, Country of Kent, State of Delaware 19904, United States of America

160 Гринтри Драйв, 101 бөлмежайы, Дувр қаласы, Кент округі, Делавэр Штаты, 19904, Америка Құрама Штаттары

Зауытта:

ГУАНДУН БЕАР ЭЛЕКТРИК КО., ЛТД. №.5-2-1, өнеркәсіптік парк Фуань, Фую ауылы, Лелью қаласы, Шунде, Фошан, Гуандун провинциясы, Қытай

GUANGDONG BEAR ELECTRIC CO., LTD. No.5-2-1, Fuan Industrial Park, Fuyu Village, Leliu Town, Shunde, Foshan City, Guangdong Province, China

13. КЕПІЛДІК МІНДЕТТЕМЕ

Бұйым: Электрлік миксер құрылғы тостағымен

Модель: PHM 8522B

Бұл кепілдік әрекеттегі заңдылықпен бекітілген тұтынушының құқығына қосымша ретінде өндірушімен берілген, және тұтынушының құқығын еш шектемейді.

Бұл кепілдік бұйымды сатып алған күннен 24 ай бойына әрекетте болады, және материалдар мен жұмыс істеуіне байланысты ақаулар табылған жағдайда кепілдік қызмет көрсетуді білдіреді. Бұл жағдайда тұтынушы басқасын қоса алғанда, бұйымды тегін жөндетуге құқықты. Бұл кепілдік келесі шарттарды сақтағанда, жарамды:

1. Кепілдік міндеттеме «TEXTON CORPORATION LLC» компаниясы шығаратын барлық үлгілерге, кепілдік қызмет көрсетілетін елдердің барлығында жарамды (сатып алған жеріне қарамастан).

2. Бұйым тек қана тұрмыстық қажеттіліктерге пайдалану үшін сатып алынуы тиіс. Бұйым пайдалану бойынша нұсқаулыққа, қауіпсіздік бойынша ережелер мен талаптарды сақтай отырып, пайдаланылуы тиіс.

3. Өндірушінің міндеттемесін осы кепілдік бойынша сатушылар – өндірушінің уәкілетті дилерлері және ресми қызмет көрсететін (қызмет көрсету) орталықтар орындайды. Бұл кепілдік өндіруші құзырлық бермеген сатушылардан сатып алынған бұйымдарға таралмайды, олар тұтынушы алдында заңға сәйкес, өздігінен жауап береді.

4. Бұл кепілдік келесі жәйттердің нәтижесінде пайда болған ақауларды жөндеуге, сонымен қатар құрылғының қандай да бір сыртқы қабатының өзгерістері байқалған жағдайда таралмайды, егер де:

- Бұл кепілдік химиялық, механикалық немесе өзге де әсер етулер болған жағдайда, сондай-ақ, бұйымның ішіне сұйықтық төгілген жағдайда, сонымен қатар, құрт-құмырсқа немесе шыбын-шіркей секілді бөгде заттардың бұйымның ішіне түсіп кетуі, сонымен бірге, бұл ақау микроорганизмдердің, шыбын-шіркей, құрт-құмырсқа секілді жәндіктер мен зиянкестер топтарының іс-әрекет, тіршілігінің салдары нәтижесінде туындаған ақау үшін таралмайды;;

- Бұйымды тікелей мақсаты бойынша емес, дұрыс пайдаланбағанда, оның жиынтықтығына кірмейтін, қосымша керек-жарақтарын пайдаланғанда, сондай-ақ, бұйымды техника қауіпсіздігі ережелері мен талаптарын бұза отырып, орнатқанда және пайдаланғанда;

- Құрылғыны қалыпты пайдалану салдарынан пайда болған сыртқы өзгерістер байқалса, сондай-ақ, құрылғының функционалдық қасиетіне әсер тигізбейтін, қалыпты түрде тозған жағдайда: құралдың ішкі және сыртқы қабатының механикалық бүлінуі (металдың ішіне майысу, сызаттың түсуі, сыртқы түс түрінің өзгеруі не тіпті жоғалуы немесе қажалып бүлінуі), металл түсінің қалыпты өзгеруі, сондай-ақ, құрылғының метал бетінде құбылмалы немесе қара дақтардың пайда болуы, сонымен қатар, құрылғының жабыны бүлінген жерінде тоттанудың салдарынан металлдың бұзылуы, яғни металдың бетінде тотқа қарсы жабыны жоқ және жабыны бар жерлерінде коррозияның орын алуы салдарынан зақымдалған болса;

- Жарамдылық мерзімі шектеулі әрлеу бөлшектері және шам, батареялар, қоқыс жинауға арналған сыйымдылықтар, белдіктер, қылшақтар, қорғаныс экрандары тозған жағдайда, сондай-ақ басқа да бұйымдарды, олардың пайдалану мерзімі шектеулі болған жағдайда;

- Авторландырылған (өкілетті) қызмет көрсету орталықтар болып табылмайтын*, тұлғалар немесе фирмалар өндірген бұйымдардың жөндеуі;

- Бұл кепілдік пайдалану бойынша нұсқаулықта қарастырылмаған бұйымды өздігінен жөндеу жұмысын жүргізу және құралдың конструкциясын бұзған жағдайда немесе оның құрылымымен өзге бір әрекеттерді орындап, оны өзгерту салдарынан туындаған ақауларға таралмайды.

5. Бұл кепілдік тек талонның түпнұсқасымен, сатушы берген тауарлы чектің түпнұсқасымен және ақау табылған бұйыммен бірге көрсеткенде ғана жарамды болмақ.

6. Бұл кепілдік тек қана жеке тұрмыстық қажеттілік үшін пайдаланылатын бұйымдарға ғана жарамды, және коммерциялық, өнеркәсіптік немесе кәсіби мақсатта қолданылатын бұйымдарға таралмайды.

POLARIS бұйымдарына кепілдік қызмет көрсету мәселелері бойынша Өзіңіздің жергілікті POLARIS ресми сатушыңызға хабарласыңыз.

Құрылғының ақаулы екендігі анықталса, тез арада қызмет көрсету орталығына хабарласу қажет.

* Авторландырылған (өкілетті) сервистік орталықтардың мекен-жайлары Компания сайтында: www.polar.ru

Жеткізуші құрылғыны тасымалдау барысында, дұрыс емес пайдалану салдарынан, сондай-ақ, модификациялау (жаңадан жасау; қайта жасау; қайта құру; түрлендіру, өзгерту) құрылғының түрін өзгерту, түрлендіру, және құрылғының құрылымын қайта құрып, түрлендіру салдарынан, яғни қандай да бір модификациялық өзгерістерді енгізудің нәтижесінде туындаған ақау үшін немесе өздігінен жөндеу жұмысын жүргізудің нәтижесінде туындаған ақау үшін жауапты емес.