

# REDMOND

Кухонная машина RKM-4040

Руководство по эксплуатации



Если вы не получили требуемое качество обслуживания в сервисе, обращайтесь в головной сервисный центр по контактным данным, указанным в условиях гарантийного обслуживания

RUS	12
UKR	17
KAZ	22



Производитель: «Пауэр Пойнт Инк. Лимитед» № 1202 Хай Юн Гэ (В1) Лин Хай Шан Чжуан Сямейлин Футьян, Шеньжень, Китай, 518049.

Виробник: «Пауер Поїнт Інк. Лімітед» № 1202 Хай Юн Ге (В1) Лін Хай Шан Чжуан Сямейлін Футьян, Шеньжень, Китай, 518049.

Импортер в РФ: ООО «ИЛОТ», 198099, г. Санкт-Петербург, ул. Промышленная, д. 38, к. 2, лит. А.

Імпортер в Україні: ТОВ ПІІ «АСБІС-УКРАЇНА», 03061, м. Київ, вул. Газова, будинок 30.

Importer (EU): SIA "SPILVA TRADING", Jelgava, Meiju cels 43-62, LV-3007.

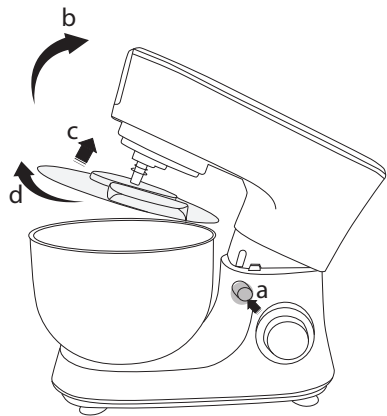
© REDMOND. Все права защищены. 2021.

Воспроизведение, передача, распространение, перевод или другая переработка данного документа или любой его части без предварительного письменного разрешения правообладателя запрещены.

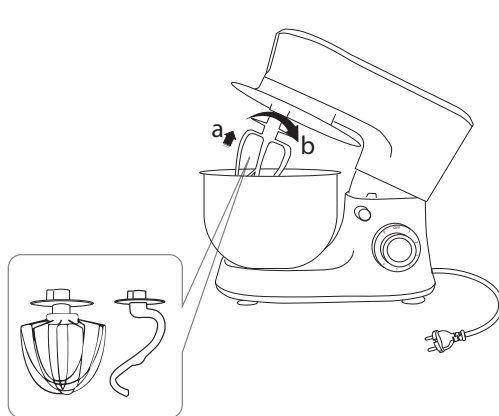
## СОДЕРЖАНИЕ

Меры безопасности .....	12
Технические характеристики .....	13
Комплектация .....	13
Устройство прибора.....	14
I. ПЕРЕД НАЧАЛОМ ИСПОЛЬЗОВАНИЯ .....	14
II. ЭКСПЛУАТАЦИЯ ПРИБОРА.....	14
Общие правила работы с прибором .....	14
Использование миксера .....	15
Использование мясорубки.....	15
Использование овощерезки.....	15
Использование блендера .....	15
Системы защиты .....	15
III. УХОД ЗА ПРИБОРОМ.....	16
Хранение и транспортировка .....	16
IV. ПЕРЕД ОБРАЩЕНИЕМ В СЕРВИС-ЦЕНТР.....	16
V. ГАРАНТИЙНЫЕ ОБЯЗАТЕЛЬСТВА.....	16

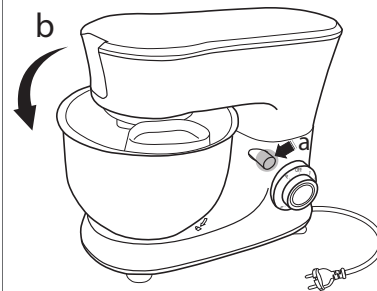




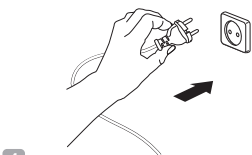
1



2

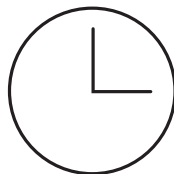


3

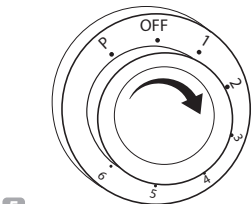


4

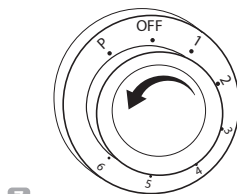
ВРЕМЯ НЕПРЕРЫВНОЙ РАБОТЫ – НЕ БОЛЕЕ 15 МИН



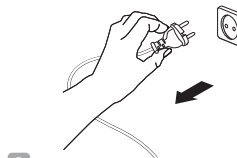
6



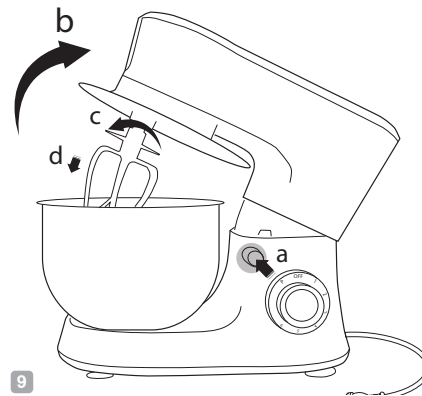
5



7

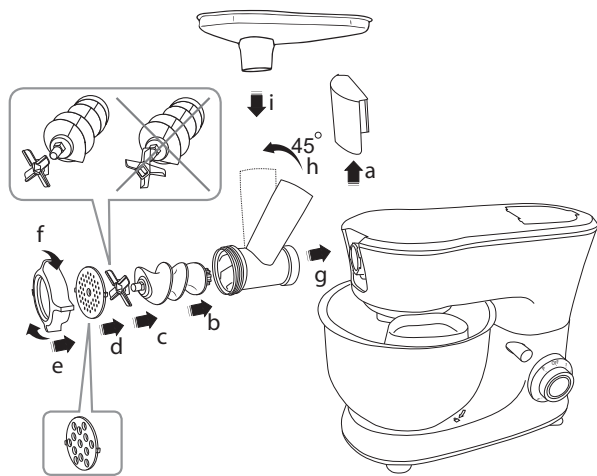


8

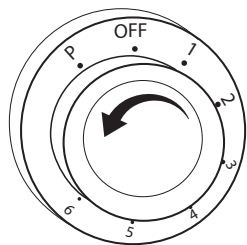


9

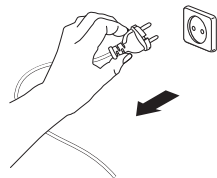
A3



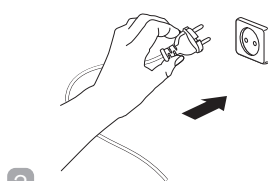
1



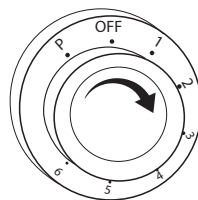
5



6



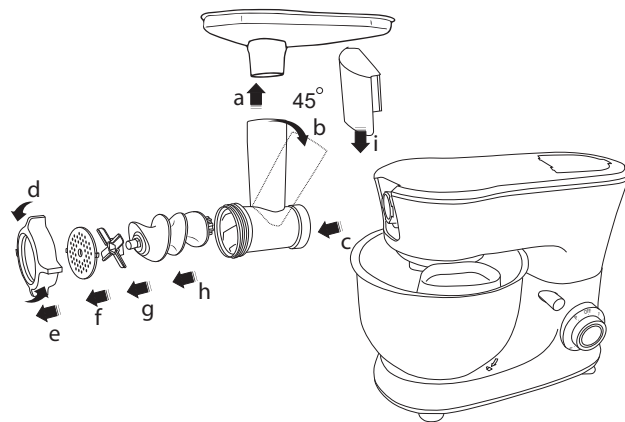
2



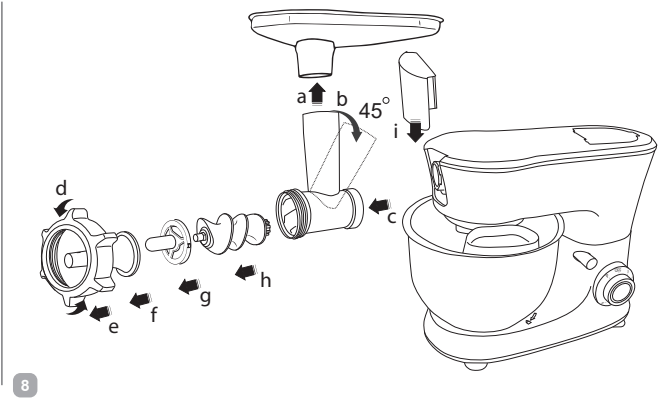
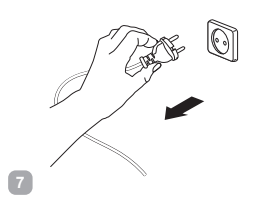
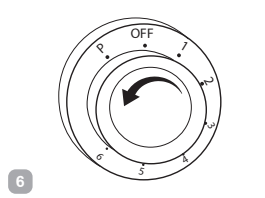
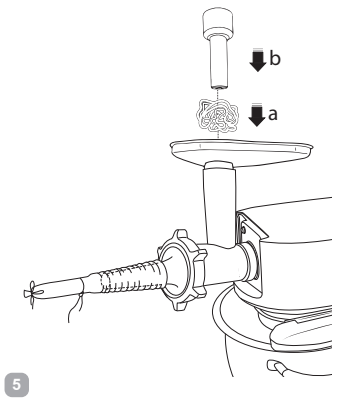
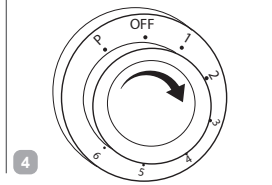
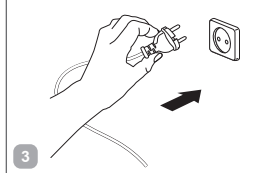
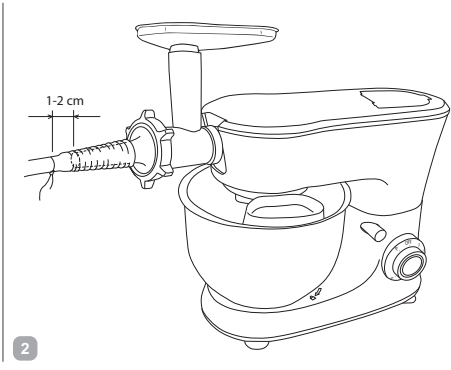
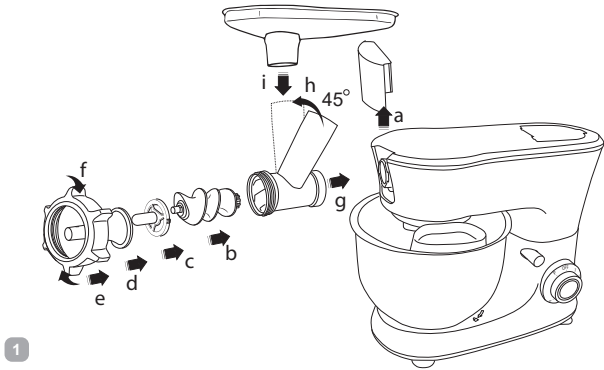
3



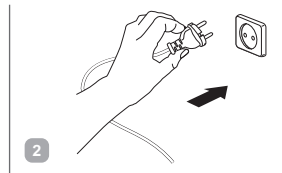
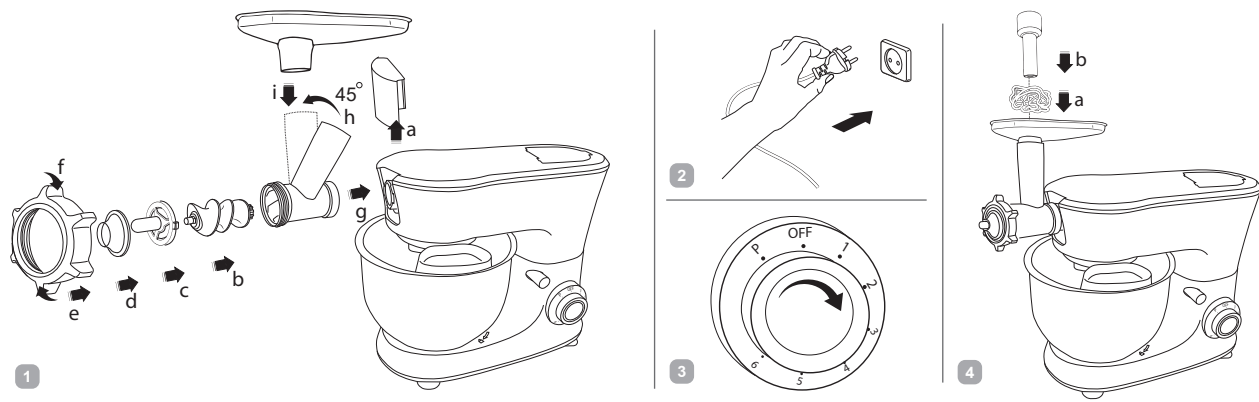
4



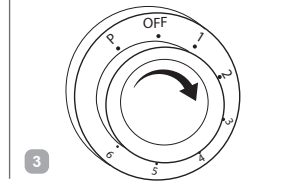
7



A5



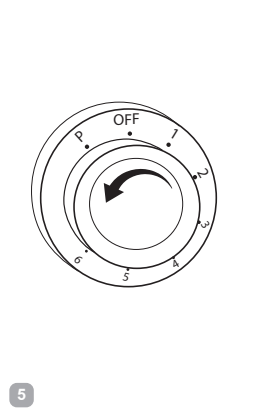
2



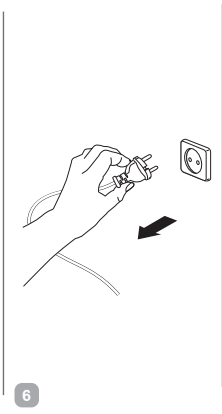
3



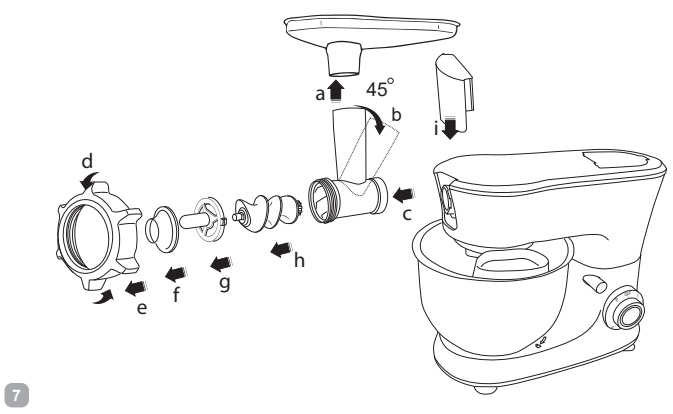
4



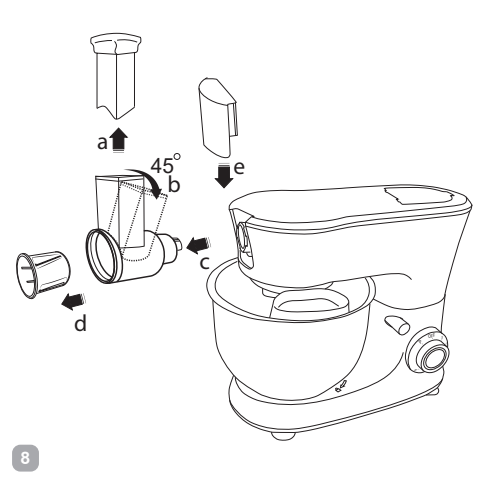
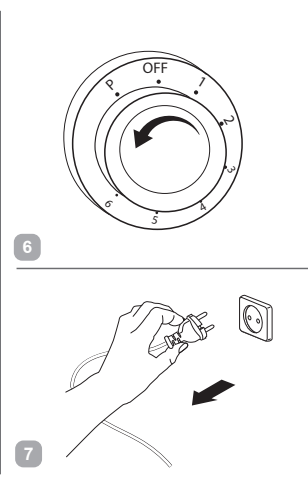
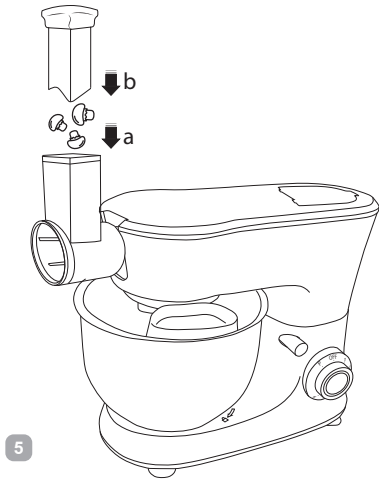
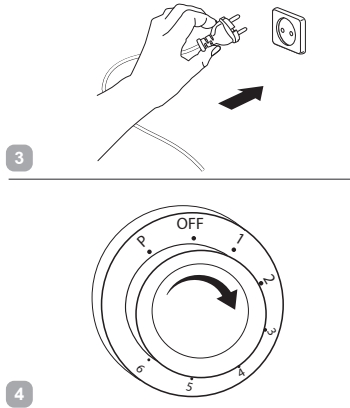
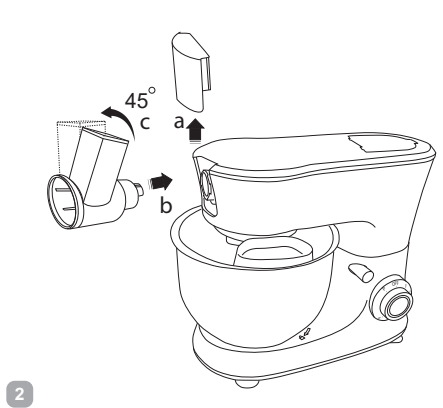
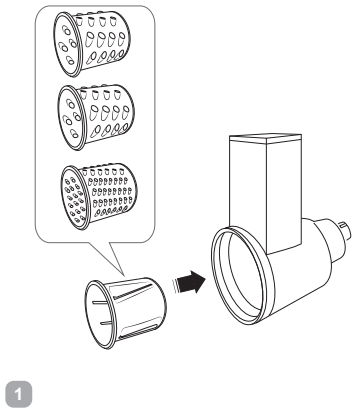
5



6



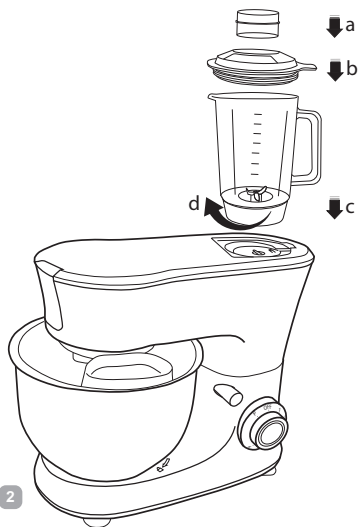




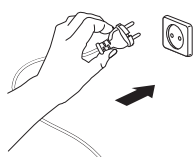
A7



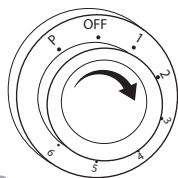
1



2

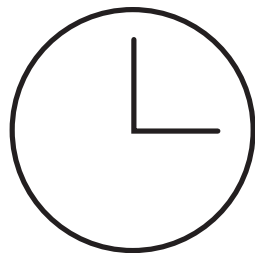


3

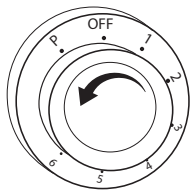


4

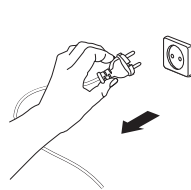
ВРЕМЯ НЕПРЕРЫВНОЙ РАБОТЫ – НЕ БОЛЕЕ 15 МИН



5



6



7



8



9



			
			
			 <p>MAX 60°C</p>

## УВАЖАЕМЫЙ ПОКУПАТЕЛЬ!


Благодарим вас за то, что отдали предпочтение бытовой технике REDMOND. REDMOND – это качество, надежность и неизменно внимательное отношение к потребностям клиентов. Надеемся, что вам понравится продукция компании и вы также будете выбирать наши изделия в будущем.

Кухонная машина REDMOND RKM-4040 – это современный многофункциональный прибор для приготовления пищи в домашних условиях.

*Хотите узнать больше? Посетите наш сайт [www.redmond.company](http://www.redmond.company).*

Здесь вы найдете актуальную информацию о предлагаемой технике REDMOND и ожидаемых новинках, сможете получить консультацию онлайн, а также заказать продукцию REDMOND и оригинальные аксессуары к ней в нашем интернет-магазине.

**Служба поддержки пользователей REDMOND в России: 8-800-200-77-21 (звонок по России бесплатный).**

 *Прежде чем использовать данное изделие, внимательно прочитайте руководство по эксплуатации и сохраните его в качестве справочника. Правильное использование прибора значительно продлит срок его службы.*

**Меры безопасности и инструкции, содержащиеся в данном руководстве, не охватывают все возможные ситуации, которые могут возникнуть в процессе эксплуатации прибора. При работе с устройством пользователь должен руководствоваться здравым смыслом, быть осторожным и внимательным.**

## МЕРЫ БЕЗОПАСНОСТИ

- Производитель не несет ответственности за повреждения, вызванные несоблюдением требований по технике безопасности и правил эксплуатации изделия.
- Данный электроприбор представляет собой многофункциональное устройство для приготовления пищи в бытовых условиях и может применяться в квартирах, загородных домах или в других подобных условиях непромышленной эксплуатации. Промышленное или любое другое нецелевое использование устройства будет считаться нарушением условий надлежащей эксплуатации изделия. В этом случае производитель не несет ответственности за возможные последствия.

- Перед подключением устройства к электросети проверьте, совпадает ли ее напряжение с номинальным напряжением питания прибора (см. технические характеристики или заводскую табличку изделия).
- Используйте удлинитель, рассчитанный на потребляемую мощность прибора – несоответствие параметров может привести к короткому замыканию или возгоранию кабеля.
- Выключайте прибор из розетки после использования, а также во время его очистки или перемещения. Извлекайте электрошнур сухими руками, удерживая его за штепсель, а не за провод.
- Не протягивайте шнур электропитания в дверных проемах или вблизи источников тепла. Следите за тем, чтобы электрошнур не перекручивался и не перегибался, не соприкасался с острыми предметами, углами и кромками мебели.

**STOP** *ПОМНИТЕ: случайное повреждение кабеля электропитания может привести к неполадкам, которые не соответствуют условиям гарантии, а также к поражению электротоком. При повреждении шнура питания его замену, во избежание опасности, должен производить изготовитель, сервисная служба или аналогичный квалифицированный персонал.*

- Не устанавливайте прибор на мягкую поверхность.
- Будьте осторожны при работе с ножами – они очень острые!
- Запрещена эксплуатация прибора на открытом воздухе – попадание влаги или посторонних предметов внутрь корпуса устройства может привести к его серьезным повреждениям.

**STOP** *ВНИМАНИЕ! Не касайтесь вращающихся частей прибора! Дождитесь, пока вращение полностью прекратится. Не опускайте посторонние предметы в отверстие для подачи продуктов. Будьте аккуратны при использовании.*

- Не проталкивайте продукты в загрузочное отверстие руками или посторонними предметами во избежание травм или поломки прибора. Используйте для этого толкатель, входящий в комплект.
- Перед очисткой прибора убедитесь, что он отключен от электросети. Строго следуйте инструкциям по очистке прибора.

STOP

*ЗАПРЕЩАЕТСЯ погружать корпус прибора в воду или помещать его под струю воды!*

- Прибор не предназначен для использования лицами (включая детей) с пониженными физическими, психическими или умственными способностями или при отсутствии у них опыта или знаний, если они не находятся под контролем или не проинструктированы об использовании прибора лицом, ответственным за их безопасность. Дети должны находиться под присмотром для недопущения игры с прибором.
- Запрещены самостоятельный ремонт прибора или внесение изменений в его конструкцию. Ремонт прибора должен производиться исключительно специалистом авторизованного сервис-центра. Непрофессионально выполненная работа может привести к поломке прибора, травмам и повреждению имущества.

STOP

*ВНИМАНИЕ! Запрещено использование прибора при любых неисправностях.*

## Технические характеристики

### Общие

Модель.....	RKM-4040
Напряжение.....	220–240 В, 50 Гц
Номинальная мощность.....	800 Вт
Максимальная мощность.....	1200 Вт
Защита от поражения электотоком.....	класс II
Защита от перегрева.....	есть
Материал корпуса.....	пластик
Плавный пуск двигателя.....	есть
Количество скоростей работы.....	6
Импульсный режим.....	есть
Габаритные размеры (Ш × В × Г).....	380 × 307 × 220 мм
Вес.....	8 кг
Длина электрошнура.....	1 м

### Миксер

Объем чаши миксера.....	5 л
Насадка-венчик.....	есть
Насадка для взбивания.....	есть
Насадка для замешивания теста.....	есть

### Съемный блендер с крышкой

Объем кувшина блендера.....	1,5 л
Материал кувшина блендера.....	стекло

### Съемный блок мясорубки

Количество перфорированных дисков для приготовления фарша.....	2
Насадка для приготовления колбасок.....	есть
Насадка для приготовления кеббе.....	есть
Толкатель.....	есть

### Съемный блок овощерезки

Мелкая терка.....	есть
Средняя терка.....	есть
Крупная терка.....	есть
Шинковка.....	есть
Толкатель.....	есть

### Комплектация

Кухонная машина.....	1 шт.
Чаша с крышкой.....	1 шт.
Насадка-венчик.....	1 шт.
Насадка для взбивания.....	1 шт.
Насадка для замешивания теста.....	1 шт.
Кувшин блендера с крышкой и колпачком.....	1 шт.

Блок мясорубки.....	1 шт.
Шнек мясорубки.....	1 шт.
Нож мясорубки.....	1 шт.
Фиксирующее кольцо.....	1 шт.
Перфорированные диски для фарша.....	2 шт.
Основание насадок для кеббе и колбасок.....	1 шт.
Насадка для приготовления колбасок.....	1 шт.
Насадка для приготовления кеббе.....	1 шт.
Толкатель.....	2 шт.
Загрузочный лоток.....	1 шт.
Блок овощерезки.....	1 шт.
Терка мелкая.....	1 шт.
Терка средняя.....	1 шт.
Терка крупная.....	1 шт.
Шинковка.....	1 шт.
Книга рецептов.....	1 шт.
Руководство по эксплуатации.....	1 шт.
Сервисная книжка.....	1 шт.

Производитель имеет право на внесение изменений в дизайн, комплектацию, а также в технические характеристики изделия в ходе совершенствования своей продукции без дополнительного уведомления об этих изменениях. В технических характеристиках допускается погрешность ±10%.

**Устройство прибора (схема А1, стр. 4)**

- |  |  |
|--|--|
| 1. Основной блок                                 | 16. Колпачок                                       |
| 2. Заглушка для движущей части блока мясорубки   | 17. Крышка блендера с отсеком для подачи продуктов |
| 3. Муфта   | 18. Кувшин блендера с ручкой и мерной шкалой       |
| 4. Крышка чаши с отверстием для подачи продуктов | 19. Нож блендера                                   |
| 5. Фиксатор насадок                              | 20. Блок мясорубки                                 |
| 6. Чаша  | 21. Загрузочный лоток                              |
| 7. Насадка для взбивания                         | 22. Шнек мясорубки                                 |
| 8. Насадка-венчик                                | 23. Нож мясорубки                                  |
| 9. Насадка для замешивания теста                 | 24. Перфорированные диски                          |
| 10. Приводной вал                                | 25. Фиксирующее кольцо                             |
| 11. Заглушка для движущей части блендера         | 26. Насадка для приготовления колбасок             |
| 12. Кнопка фиксации основного блока              | 27. Насадка для приготовления кеббе                |
| 13. Регулятор скорости                           | 28. Основание насадок для кеббе и колбасок         |
| 14. Электрошнур                                  | 29. Толкатель                                      |
| 15. Основание с присосками                       | 30. Блок овощерезки                                |

- |                          |                   |
|--------------------------|-------------------|
| 31. Толкатель овощерезки | 34. Крупная терка |
| 32. Мелкая терка         | 35. Шинковка      |
| 33. Средняя терка        |                   |

**I. ПЕРЕД НАЧАЛОМ ИСПОЛЬЗОВАНИЯ**

Аккуратно достаньте изделие и его комплектующие из коробки. Удалите все упаковочные материалы и рекламные наклейки.

**⚠** *Обязательно сохраните на месте предупреждающие наклейки, наклейки-указатели (при наличии) и табличку с серийным номером изделия на его корпусе!*

*После транспортировки или хранения при низких температурах необходимо выдержать прибор при комнатной температуре не менее 2 часов перед включением.*

Протрите корпус устройства влажной тканью, промойте все съемные части. Перед сборкой прибора все детали должны полностью высохнуть при комнатной температуре. Перед приготовлением убедитесь в том, что внешние и видимые внутренние части прибора не имеют повреждений, сколов и других дефектов.

**II. ЭКСПЛУАТАЦИЯ ПРИБОРА**

**Общие правила работы с прибором**

**STOP** *ЗАПРЕЩАЕТСЯ включать прибор без установленной чаши, входящей в комплект прибора.*

*Если блок блендера и/или мясорубки не используются, перед включением прибора убедитесь, что защитные заглушки установлены. ЗАПРЕЩАЕТСЯ включать прибор с незакрытыми муфтой и/или приводным валом!*

*ЗАПРЕЩАЕТСЯ включать прибор с незакрытыми муфтой и/или приводным валом!*

После отсоединения блоков мясорубки и овощерезки и снятия кувшина блендера не забывайте устанавливать на прибор защитную шторку и заглушку.

**⚠** *Не используйте более двух функций прибора одновременно.*

Время непрерывной работы не должно превышать 15 мин. Рекомендуемый перерыв между включениями – 30 мин.

Следуйте указаниям книги рецептов, входящей в комплект.

Для работы с прибором в импульсном режиме переводите регулятор скорости в положение «Р» и удерживайте в течение 3-5 секунд с перерывами на 1-2 секунды. Двигатель будет работать на максимальной скорости. Данный режим позволяет лучше контролировать процесс обработки продуктов.

**i** *Не рекомендуется использовать импульсный режим при работе с мясорубкой и овощерезкой.*

**STOP** *Не поворачивайте регулятор скорости дальше крайних положений во избежание механической поломки!*

Помните, что при взбивании продукты могут увеличиться в объеме. При использовании миксера и блендера заполняйте их емкости не более чем на половину. Начините обработку на минимальной скорости, при необходимости увеличивая ее.

### Использование миксера

В комплект поставки прибора входят три насадки для миксера:

- насадка-венчик взбивает сливки, яйца, позволяет готовить воздушные кремы, муссы, различные десерты;
- насадка для взбивания используется для приготовления кремов, глазури, жидких начинок и соусов;
- насадка для замешивания теста позволяет замешивать густое дрожжевое тесто.



**ВНИМАНИЕ!** Обязательно отключайте прибор от электросети перед сменой насадок. При работе с миксером используйте только чашу, входящую в комплект. Использование другой посуды ЗАПРЕЩЕНО!

ЗАПРЕЩАЕТСЯ использовать чашу без крышки.

Не используйте насадку-венчик для приготовления густых смесей, это может привести к ее поломке.

Обратите внимание, что количество яиц для взбивания должно составлять не менее трех штук.

Перед пуском убедитесь, что установленная насадка достигает продукта в чаше. При необходимости увеличьте количество продукта.

Порядок сборки и использования миксера см. на схеме **A2** (стр. 5).

Чтобы поднять/опустить основной блок, нажимайте на кнопку фиксации основного блока до упора.

Будьте аккуратны при опускании основного блока, не подкладываете пальцы!

Для установки чаши совместите ее выступы с пазами на приборе, поверните по часовой стрелке.

Выберите необходимую насадку, вставьте ее в отверстие фиксатора насадок до упора (выступы на оси насадки должны войти в пазы фиксатора), поверните вправо. Чтобы снять насадку, надавите на нее снизу вверх, придерживая основной блок, аккуратно поверните влево и потяните.

### Использование мясорубки

Порядок сборки и использования мясорубки с различными насадками см. на соответствующих схемах:

- приготовление фарша – схема **A3** (стр. 6);
- приготовление колбасок – схема **A4** (стр. 7);
- приготовление кеббе – схема **A5** (стр. 8);



**ВНИМАНИЕ!** При сборке устанавливайте нож режущими кромками наружу. Неправильная установка ножа может привести к поломке прибора.

Не загружайте в мясорубку кости, шкуру, замороженное или крупно нарезанное мясо. Это сокращает срок службы прибора и может привести к поломке.

**Для приготовления колбасок** приготовьте фарш, замочите оболочку колбасы в теплой воде на 20 минут, полностью наденьте ее на конус насадки и завяжите свободный конец на расстоянии 1-2 см от выходного отверстия. Снимайте оболочку с насадки по мере ее наполнения фаршем. Когда колбаска достигнет желаемой длины, выключите прибор и перевяжите оболочку у выходного отверстия насадки и отрежьте. Повторите с остальным фаршем.

**Для приготовления кеббе** подготовьте фарш для внешней оболочки и начинку. Защипните конец выходящей из отверстия насадки полый колбаски. Когда колбаска достигнет желаемой длины, выключите прибор и обрежьте колбаску возле самой насадки. Наполните колбаску подготовленной начинкой и защипните ее.

### Использование овощерезки

Порядок сборки и использования овощерезки см. на схеме **A6** (стр. 9).

Чтобы снять насадку с блока овощерезки, слегка поверните ее против часовой стрелки и потяните на себя.

### Использование блендера

Блендер измельчает и равномерно смешивает ингредиенты для детского питания, освежающих коктейлей, супов-пюре, используется для приготовления майонеза, жидкого теста.

Порядок установки, использования и разборки блендера см. на схеме **A7** (стр. 10).

**ВНИМАНИЕ!** Перед пуском убедитесь, что на чашу блендера установлена крышка, а отверстие для подачи продуктов закрыто колпачком.

Твердые ингредиенты допускается перемешивать только с добавлением достаточно количества жидкости. Продукты в форме порошка также рекомендуется перемешивать с добавлением жидкости или предварительно растворив их в ней.

### Системы защиты

- Прибор оснащен системой, предохраняющей двигатель от перегрева. Если двигатель прибора неожиданно остановился, отсоедините прибор от электросети и дайте ему полностью остыть. При необходимости очистите прибор от остатков продуктов и снова подключите прибор к электросети. Прибор будет готов к работе.
- Для вашей защиты двигатель прибора блокируется при неправильной сборке и при поднятом основном блоке. Если после подключения к электросети прибор не включается, отключите прибор от электросети и проверьте правильность сборки: все элементы прибора должны быть установлены плотно, до упора.
- Прибор оснащен системой, предупреждающей случайный запуск двигателя. Если во время работы прибора, произошло его отключение от электросети, то после возобновления питания двигатель запущен не будет. Для запуска двигателя сначала переведите регулятор скорости в положение OFF, затем – в необходимое положение

### III. УХОД ЗА ПРИБОРОМ

Перед очисткой прибора убедитесь в том, что он отключен от электросети и полностью остыл. Рекомендуемые способы очистки различных деталей прибора приведены в таблице А8 (стр. 11).

Очищайте все насадки и детали прибора сразу после использования.



**ЗАПРЕЩАЕТСЯ** использовать при очистке прибора абразивные средства, химически агрессивные или другие вещества, не рекомендованные для применения с предметами, контактирующими с пищей.

**ЗАПРЕЩАЕТСЯ** погружать корпус прибора в воду или помещать его под струю воды!

#### Хранение и транспортировка

Перед хранением и повторной эксплуатацией очистите и полностью просушите все части прибора. Храните прибор в сухом вентилируемом месте вдали от нагревательных приборов и попадания прямых солнечных лучей.

При транспортировке и хранении запрещается подвергать прибор механическим воздействиям, которые могут привести к повреждению прибора и/или нарушению целостности упаковки.

Необходимо беречь упаковку прибора от попадания воды и других жидкостей.

### IV. ПЕРЕД ОБРАЩЕНИЕМ В СЕРВИС-ЦЕНТР

Неисправность	Возможные причины	Способ устранения
Прибор не включается	Прибор не подключен к электросети	Подключите прибор к электросети
	Неисправна электрическая розетка	Включите прибор в исправную розетку
	Прибор собран неправильно, основной блок не опущен или заглушка для движущей части блендера не установлена	Следуйте указаниям раздела «Системы защиты»
	Во время работы прибора произошло его отключение от электросети	
При обработке продуктов чувствуется сильная вибрация	Продукты нарезаны слишком крупно	Нарезайте продукты мельче
	Тесто слишком густое	Добавьте столовую ложку воды
Во время работы прибора неожиданно выключился	Сработала защита двигателя от перегрева	Следуйте указаниям раздела «Системы защиты»
Во время работы прибора появился постоянный запах	На некоторые части прибора нанесено защитное покрытие	Запах исчезнет после нескольких включений
Прибор не замешивает продукт в чаше	В чашу загружено недостаточное количество продукта	Увеличьте количество загружаемого продукта



В случае если неисправность устранить не удалось, обратитесь в авторизованный сервисный центр.



Запчасти для постгарантийного ремонта можно найти на сайте <https://redmondsale.com/>

### V. ГАРАНТИЙНЫЕ ОБЯЗАТЕЛЬСТВА

На данное изделие предоставляется гарантия сроком на 12 месяцев с момента приобретения. В течение гарантийного периода изготовитель обязуется устранить путем ремонта, замены деталей или замены всего изделия любые заводские дефекты. Гарантия вступает в силу только в том случае, если дата покупки подтверждена печатью магазина и подписью продавца на оригинальном гарантийном талоне. Настоящая гарантия признается лишь в том случае, если изделие применялось в соответствии с руководством по эксплуатации, не ремонтировалось, не разбиралось и не было повреждено в результате неправильного обращения с ним, а также сохранена полная комплектность изделия. Данная гарантия не распространяется на естественный износ изделия и расходные материалы (ножи, перфорированные диски для различных видов фарша и т. д.).

Срок службы изделия и срок действия гарантийных обязательств на него исчисляются со дня продажи или с даты изготовления изделия (в случае, если дату продажи определить невозможно).

Дату изготовления прибора можно найти в серийном номере, расположенном на идентификационной наклейке на корпусе изделия. Серийный номер состоит из 13 знаков. 6-й и 7-й знаки обозначают месяц, 8-й – год выпуска устройства.

0	0	0	0	0	0	1	1	2	3	3	3	3
---	---	---	---	---	---	---	---	---	---	---	---	---

1 – месяц производства (01 – январь, 02 – февраль ... 12 – декабрь)


2 – год производства (1 – 2021 г., 2 – 2022 г. ... 0 – 2030 г.)

3 – серийный номер модели

Установленный производителем срок службы прибора составляет 3 года со дня его приобретения при условии, что эксплуатация изделия производится в соответствии с данным руководством и применимыми техническими стандартами.

*Утилизацию упаковки, руководства пользователя, а также самого прибора необходимо производить в соответствии с местной программой по переработке отходов. Проявите заботу об окружающей среде: не выбрасывайте такие изделия вместе с обычным бытовым мусором.*



 *Перш ніж використовувати даний виріб, уважно прочитайте посібник з його експлуатації і збережіть як довідник. Правильне використання приладу значно продовжить термін його служби.*

**Заходи безпеки та інструкції, що містяться в цьому посібнику, не охоплюють всі можливі ситуації, які можуть виникнути в процесі експлуатації приладу. Під час використання пристрою користувач повинен керуватися здоровим глуздом, бути обережним і уважним.**

## МІРИ БЕЗПЕКИ

- Виробник не несе відповідальності за uszkodження, викликані недотриманням вимог техніки безпеки і правил експлуатації виробу.
- Даний електроприлад являє собою багатофункціональний пристрій для приготування їжі в побутових умовах і може застосовуватися в квартирах, замських будинках або в інших подібних умовах непромислової експлуатації. Промислове або будь-яке інше нецільове використання пристрою буде вважатися порушенням умов належної експлуатації виробу. У цьому випадку виробник не несе відповідальності за можливі наслідки.
- Перед включенням пристрою до електромережі перевірте, чи збігається її напруга з номінальною напругою живлення приладу (див. технічні характеристики або заводську табличку виробу).
- Використовуйте подовжувач, розрахований на споживану потужність приладу, – невідповідність параметрів може привести до короткого замикання або загоряння кабелю.
- Вимикайте прилад з розетки після використання, а також під час його чищення або переміщення. Витягайте електрошнур сухими руками, утримуючи його за вилку, а не за провід.
- Не протягайте шнур електроживлення в дверних прорізах або поблизу джерел тепла. Стежте за тим, щоб електрошнур не перекручувався і не перегинався, не стикався з гострими предметами, кутами і крайками меблів.

**STOP** *ПАМ'ЯТАЙТЕ: випадкове uszkodження кабелю електроживлення може привести до неполадок, що не відповідають умовам гарантії, а також до ураження електрострумом. Ушкоджений електрокабель*

*вимагає термінової заміни в сервіс-центрі. У разі пошкодження шнура електроживлення для уникнення небезпеки його має замінити виробник або його агент, або аналогічна кваліфікована особа.*

- Не встановлюйте прилад на м'яку поверхню.
- Будьте обережні з ножами: вони дуже гострі.
- Заборонено експлуатацію приладу на відкритому повітрі – попадання вологи або сторонніх предметів всередину корпусу пристрою може привести до його серйозних uszkodжень.

**STOP** *УВАГА! Не торкайтеся частин приладу, що обертаються! Дочекайтеся, поки обертання повністю припиниться. Не опускайте сторонні предмети в отвір для подачі продуктів. Будьте обережні під час використання.*

- Не проштовхуйте продукти в завантажувальний отвір руками або сторонніми предметами, щоб уникнути травм або поломки приладу. Використовуйте для цього штовхач, що входить до комплекту.
- Перед чищенням приладу переконайтеся, що він відключений від електромережі і цілком охолов. Чітко дотримуйтеся інструкцій з очищення приладу.

**STOP** *ЗАБОРОНЯЄТЬСЯ занурювати корпус приладу у воду або поміщати його під струмінь води!*

- Даний прилад не призначений для використання людьми (включаючи дітей), у яких є фізичні, нервові або психічні відхилення або брак досвіду і знань, за винятком випадків, коли за такими особами здійснюється нагляд або проводиться їхнє інструктування щодо використання даного приладу особою, що відповідає за їхню безпеку. Необхідно здійснювати нагляд за дітьми з метою недопущення їхніх ігор із приладом, його комплектуючими, а також його заводським упакуванням. Очищення й обслуговування пристрою не повинні вироблятися дітьми без догляду дорослих.

- Заборонено самостійний ремонт приладу або внесення змін у його конструкцію. Усі роботи з обслуговування і ремонту повинні виконуватися авторизованим сервіс-центром. Непрофесійно виконана робота може привести до поломки приладу, травмат і ушкодженню майна.

**STOP** *УВАГА! Заборонено використання приладу за будь-яких несправностей.*

### Технічні характеристики

#### Загальні

Модель.....	RKM-4040
Напруга.....	220–240 В, 50 Гц
Номінальна потужність.....	800 Вт
Максимальна потужність.....	1200 Вт
Захист від ураження електрострумом.....	клас II
Захист від перегріву.....	€
Матеріал корпусу.....	пластик,
Кількість швидкостей роботи.....	6
Імпульсний режим.....	€
Габаритні розміри (Ш × В × Г).....	380 × 307 × 220 мм
Вага нетто.....	0,8 кг
Довжина електрошнура.....	1 м

#### Міксер

Об'єм чаші міксера.....	5 л
Насадка-вінчик.....	€
Насадка для збивання.....	€
Насадки для замішування тіста.....	€

#### Знімний блендер з кришкою

Об'єм глечика блендера.....	1,5 л
Матеріал глечика блендера.....	скло

#### Знімний блок м'ясорубки

Кількість перфорованих дисків для приготування фаршу.....	2
Насадка для приготування ковбасок.....	€
Насадка для приготування кебе.....	€
Штовхач.....	€

#### Знімний блок овочерізки

Дрібна тертка.....	€
Середня тертка.....	€
Велика тертка.....	€
Шатківниця.....	€
Штовхач.....	€

#### Комплектація

Кухонна машина.....	1 шт.
Чаша з кришкою.....	1 шт.
Насадка-вінчик.....	1 шт.
Насадка для збивання.....	1 шт.
Насадка для замішування тіста.....	1 шт.
Глечик блендера з кришкою і ковпачком.....	1 шт.

Блок м'ясорубки.....	1 шт.
Шнек м'ясорубки.....	1 шт.
Ніж м'ясорубки.....	1 шт.
Фіксувальне кільце.....	1 шт.
Перфоровані диски для приготування фаршу.....	2 шт.
Основа насадки для кебе і ковбасок.....	1 шт.
Насадка для приготування кебе.....	1 шт.
Насадка для приготування ковбасок.....	1 шт.
Штовхач.....	2 шт.
Завантажувальний лоток.....	1 шт.
Блок овочерізки.....	1 шт.
Дрібна тертка.....	1 шт.
Середня тертка.....	1 шт.
Велика тертка.....	1 шт.
Шатківниця.....	1 шт.
Книга рецептів.....	1 шт.
Інструкція з експлуатації.....	1 шт.
Сервісна книжка.....	1 шт.

Виробник має право на внесення змін до дизайну, комплектації, а також до технічних характеристик виробу під час вдосконалення своєї продукції без додаткового повідомлення про ці зміни. У технічних характеристиках допускається похибка  $\pm 10\%$ .

## Будова моделі (схема А1, стор. 4)


- |  |  |
|--|--|
| 1. Основний блок                                 | 17. Кришка блендера з відсіком для подання продуктів |
| 2. Заглушка для рухомої частини блоку м'ясорубки | 18. Глечик блендера з ручкою і мірною шкалою         |
| 3. Муфта   | 19. Ніж блендера                                     |
| 4. Кришка чаші з отвором для подання продуктів   | 20. Блок м'ясорубки                                  |
| 5. Фіксатор насадок                              | 21. Завантажувальний лоток                           |
| 6. Чаша  | 22. Шнек м'ясорубки                                  |
| 7. Насадка для збивання                          | 23. Ніж м'ясорубки                                   |
| 8. Насадка-вінчик                                | 24. Перфоровані диски                                |
| 9. Насадки для замішування тіста                 | 25. Фіксувальне кільце                               |
| 10. Привідний вал                                | 26. Насадка для приготування ковбасок                |
| 11. Заглушка для рухомої частини блендера        | 27. Насадка для приготування кебе                    |
| 12. Кнопка фіксації основного блоку              | 28. Основа насадки для кебе і ковбасок               |
| 13. Регулятор швидкості                          | 29. Штовхач  |
| 14. Електрошнур                                  | 30. Блок овочерізки                                  |
| 15. Основа з присосками                          | 31. Штовхач овочерізки                               |
| 16. Ковпачок                                     | 32. Дрібна тертка                                    |

33. Середня тертка  
34. Велика тертка

35. Шатківниця

## I. ПЕРЕД ПОЧАТКОМ ВИКОРИСТАННЯ

Обережно дістаньте виріб і його комплектуючі з коробки. Видаліть усі пакувальні матеріали та рекламні наклейки.

 **Обов'язково збережіть на місці застережні наклейки, наклейки-показники (за наявності) і табличку з серійним номером виробу на його корпусі!**


Після транспортування або зберігання за низьких температур необхідно витримати прилад за кімнатної температури не менше ніж 2 години перед увімкненням.

Корпус приладу протріть вологою тканиною. Знімім деталі промийте теплою водою, ретельно просушіть усі елементи приладу перед увімкненням в електромережу. Перед складанням приладу всі знімім частини мають повністю висохнути за кімнатної температури.

Перед приготуванням переконайтеся в тому, що зовнішні й видимі внутрішні частини приладу не мають пошкоджень, сколів та інших дефектів.

## II. ЕКСПЛУАТАЦІЯ ПРИЛАДУ

### Загальні правила роботи з приладом

 **ЗАБОРОНЯЄТЬСЯ** включати прилад без встановленої чаші, що входить до комплект приладу.

Якщо блок блендера і/або м'ясорубки не використовуються, перед включенням приладу переконайтеся, що захисні заглушки встановлені. **ЗАБОРОНЯЄТЬСЯ** включати прилад з незакритими муфтою і/або приводним валом!

**ЗАБОРОНЯЄТЬСЯ** включати прилад з незакритими муфтою і/або приводним валом!


Після від'їдання блоків м'ясорубки і овочерізки і зняття глечика блендера не забувайте встановлювати на прилад захисну шторку і заглишку.

 **Не використовуйте більше двох функцій приладу одночасно.**

Час безперервної роботи приладу під навантаженням не має перевищувати 15 хвилин. Рекомендована перерва між увімкненнями – 30 хвилин.

Дотримуйтеся вказівок книги рецептів, що входить в комплект.

Для роботи з приладом в імпульсному режимі переведіть регулятор швидкості в положення «Р» і утримуйте протягом 3-5 секунд з перервами на 1-2 секунди. Двигун буде працювати на максимальній швидкості. Цей режим дозволяє краще контролювати процес обробки продуктів.

 **Не рекомендується використовувати імпульсний режим при роботі з м'ясорубкою і овочерізкою.**

 **Не повертайте регулятор швидкості далі крайніх положень щоб уникнути механічної поломки!**

Пам'ятайте, що при збиванні продукти можуть збільшитися в об'ємі. При використанні міксера і блендера заповнюйте їх ємності не більше ніж на половину. Починайте обробку на мінімальній швидкості, при необхідності збільшуючи її.

#### Використання міксера

У комплект постачання приладу входять три насадки для міксера:

- насадка-вінчик збиває вершки, яйця, дозволяє готувати повітряні креми, муси, різні десерти;
- насадка для збивання використовується для приготування кремів, глазури, рідких начинок і соусів;
- насадка для замішування тіста дозволяє замішувати густе дріжджове тісто.

STOP

*УВАГА! Обов'язково відключайте прилад від електромережі перед зміною насадок.*

*При роботі з міксером використовуйте тільки чашу, що входить в комплект. Використання іншого посуду ЗАБОРОНЕНО!*

*ЗАБОРОНЯЄТЬСЯ використовувати чашу без кришки.*

*Не використовуйте насадку-віночок для приготування густих сумішей, це може привести до її поломки.*

*Зверніть увагу, що кількість яєць для збивання повинна бути не менше трьох штук.*

*Перед пуском переконайтеся, що встановлена насадка досягає продукту в чаші. При необхідності збільште кількість продукту.*

Порядок складання та використання міксера див. на схемі **A2** (стор. 5).

Щоб підняти/опустити основний блок, натискайте на кнопку фіксації основного блоку до упору.

**⚠** *Будьте обережні при опусканні основного блоку, не підкладайте пальці!*

Для встановлення чаші вирівняйте її виступи з пазами на приладі, поверніть за годинниковою стрілкою.

Оберіть необхідну насадку, вставте її в отвір фіксатора насадок до упору (виступи на осі насадки повинні увійти в паз фіксатора), поверніть вправо. Щоб зняти насадку, натисніть на неї знизу вгору, притримуючи основний блок, і акуратно поверніть вліво і потягніть.

#### Використання м'ясорубки

Порядок збірки і використання м'ясорубки з різними насадками див. на відповідних схемах:

- виготовлення фаршу – схема **A3** (стор. 6);
- виготовлення ковбасок – схема **A4** (стор. 7);
- виготовлення кебе – схема **A5** (стор. 8);

**⚠** *УВАГА! При зборці встановлюйте ніж ріжучими краями назовні. Неправильне встановлення ножа може спричинити поломку приладу.*

*Не завантажуйте в м'ясорубку кістки, шкуру, заморожене або грубо нарізане м'ясо. Це скорочує термін служби приладу та може призвести до поломки.*

**Для приготування ковбасок** приготуйте фарш, замочіть оболонку ковбаси в теплій воді на 20 хвилин, повністю надіньте її на конус насадки і зав'яжіть вільний кінець на відстані 1-2

см від вихідного отвору. Знімайте оболонку з насадки в міру її наповнення фаршем. Коли ковбаска досягне бажаної довжини, вимкніть прилад і перев'яжіть оболонку поблизу вихідного отвору насадки і відріжте. Повторіть з рештою фаршу.

**Для приготування кебе** підготуйте фарш для зовнішньої оболонки і начинку. Защипніть кінець порожньої ковбаски, що виходить з отвору насадки. Коли ковбаска досягне бажаної довжини, вимкніть прилад і обріжте ковбаску біля самої насадки. Наповніть ковбаску підготовленою начинкою і защипніть її.

#### Використання овочерізки

Порядок збірки і використання овочерізки див. на схемі **A6** (стор. 9).

Щоб зняти насадку з блоку овочерізки, злегка поверніть її проти годинникової стрілки і потягніть на себе.

#### Використання блендера

Блендер подрібнює і рівномірно змішує інгредієнти для дитячого харчування, освіжаючих коктейлів, супів-пюре, майонезу, рідкого тіста.

Порядок встановлення, використання і розбирання блендера див. на схемі **A7** (стор. 10).

**⚠** *УВАГА! Перед пуском переконайтеся, що на чашу блендера встановлена кришка, а отвір при подачі продуктів закритий ковпачком.*

*Тверді інгредієнти допускається перемішувати тільки з додаванням достатньої кількості рідини. Продукти в формі порошку також рекомендується перемішувати з додаванням рідини або попередньо розчинивши їх у ній.*

#### Системи захисту

- Прилад оснащений системою, що захищає двигун від перегріву. Якщо двигун приладу несподівано зупинився, від'єднайте прилад від електромережі і дайте йому повністю охолонути. При необхідності очистіть прилад від залишків продуктів і знову підключіть прилад до електромережі. Прилад буде готовий до роботи.
- Для вашого захисту двигун приладу блокується при неправильному складанні і при піднятому основному блоці. Якщо після підключення до електромережі прилад не включається, відключіть прилад від електромережі і перевірте правильність складання: всі елементи приладу повинні бути встановлені щільно, до упору.
- Прилад оснащений системою, що попереджає випадковий запуск двигуна. Якщо під час роботи приладу, сталося відключення від електромережі, то після відновлення живлення двигун запущений не буде. Для запуску двигуна спочатку переведіть регулятор швидкості в положення OFF, потім – в необхідне положення.

## III. ДОГЛЯД ЗА ПРИЛАДОМ

Перш ніж розпочати очищення приладу, переконайтеся, що він відключений від електромережі та повністю охолонув.

Рекомендовані способи очищення різних деталей приладу наведені в таблиці **A8** (стор. 11).

Очищуйте всі насадки і деталі приладу відразу після використання.

**STOP** **ЗАБОРОНЯЄТЬСЯ** використання під час очищення приладу *грубих серветок або губок, абразивних паст. Також не можна використовувати будь-які хімічно агресивні або інші речовини, не рекомендовані до застосування для предметів, що контактують з їжею.*

**ЗАБОРОНЯЄТЬСЯ** занурювати корпус приладу у воду або поміщати його під струмінь води.

### Зберігання та транспортування

Перед зберіганням і повторною експлуатацією очистьте й повністю просушіть усі частини приладу. Зберігайте прилад у сухому вентилятованому місці подалі від нагрівальних приладів і прямих сонячних променів.

Під час транспортування та зберігання забороняється піддавати прилад механічному впливу, який може призвести до пошкодження пристрою та/або порушення цілісності упаковки.

Необхідно берегти упаковку приладу від потрапляння води й інших рідин.

## IV. ПЕРЕД ЗВЕРНЕННЯМ ДО СЕРВІС-ЦЕНТРУ

Несправність	Можливі причини	Спосіб усунення
Прилад не вмикається	Прилад не підключено до електромережі	Підключіть прилад до електромережі
	Несправна електрична розетка	Увімкніть прилад у справну розетку
	Прилад зібраний неправильно, основний блок не опущений або заглушка для руййної частини блендера не встановлена	Дотримуйтеся вказівок розділу «Системи захисту»
Під час роботи приладу, сталося відключення від електромережі	Під час роботи приладу, сталося відключення від електромережі	
	Продукти нарізані занадто крупно	Наріжуйте продукти дрібніше
Під час подрібнення продуктів відчувається сильна вібрація приладу	Тісто занадто густе	Додайте столову ложку води
Двигун зупинився під час роботи	Спрацював захист від перегріву	Дотримуйтеся вказівок розділу «Системи захисту»
Під час роботи з'явився сторонній запах	На деякі частини нового приладу нанесено захисне покриття	Запах зникне після декількох увімкнень
Прилад не замішує продукт в чаші	У чашу завантажено недостатню кількість продукту	Збільште кількість завантаженого продукту

**i** У разі, якщо несправність усунути не вдалося, зверніться до авторизованого сервісного центру.



Запчастини для післягарантійного ремонту можна знайти на сайті <https://redmond.sale.com/>

## V. ГАРАНТІЙНІ ЗОБОВ'ЯЗАННЯ

На даний виріб надається гарантія строком на 12 місяців з моменту його придбання. Упродовж гарантійного періоду виробник зобов'язується усунути будь-які заводські дефекти, відремонтувавши, замінивши деталі або весь виріб. Гарантія набуває чинності тільки в тому випадку, якщо дату купівлі підтверджено печаткою магазину та підписом продавця на оригінальному гарантійному талоні. Ця гарантія визнається за умови, якщо виріб застосовувався відповідно до інструкції з експлуатації, не ремонтувався, не розбирався та не був пошкоджений у результаті неправильного поводження з ним, а також збережена його повна комплектність. Дана гарантія не поширюється на природний знос виробу й витратні матеріали (ножі, перфоровані диски для приготування фаршу тощо). Термін служби виробу й термін дії гарантійних зобов'язань на нього обчислюються зі дня продажу або з дати виготовлення виробу (якщо дату продажу визначити неможливо).

Дату виготовлення приладу можна знайти в серійному номері, розташованому на ідентифікаційній наклейці на корпусі виробу. Серійний номер складається з 13 знаків. 6-й і 7-й знаки позначають місяць, 8-й – рік випуску пристрою.

0	0	0	0	0	1	1	2	3	3	3	3	3
---	---	---	---	---	---	---	---	---	---	---	---	---


1 – місяць виробництва (01 – січень, 02 – лютий ... 12 – грудень)

2 – рік виробництва (1 – 2021 р., 2 – 2022 р. ... 0 – 2030 р.)

3 – серійний номер моделі

Встановлений виробником термін служби приладу становить 3 роки із дня його придбання за умови, що експлуатація виробу здійснюється відповідно до даної інструкції та застосованих технічних стандартів.

Упаковку, посібник користувача, а також сам прилад необхідно утилізувати відповідно до місцевої програми з переробки відходів. Не викидайте такі вироби разом зі звичайним побутовим сміттям.

 Осы бұйымды пайдаланудың алдында оны пайдалану бойынша нұсқаулықты мұқият оқыңыз және анықтамалық ретінде сақтап қойыңыз. Аспапты дұрыс пайдалансаңыз, оның қызмет ету мерзімі көпке ұзарады.

Бұл нұсқаулықтағы қауіпсіздік шаралары мен нұсқаулар құралды қолдану кезінде туындауы мүмкін барлық жағдайларды қамтымайды. Бұл құрылғымен жұмыс кезінде қолданушы ақылға сүйеніп, абай әрі мұқият болуы тиіс.

## ҚАУІПСІЗДІК ШАРАЛАРЫ

- Қауіпсіздік техникасы талаптары мен бұйымды пайдалану ережелерін ұстанбаудан туындаған зақымдар үшін өндіруші жауапкершілікке тартылмайды.
- Бұл электр аспап тұрмыстық жағдайларда әзірлеуге арналған көпфункционалды құрылғы болып табылады және пәтерлерде, қала сыртындағы үйлерде немесе өнеркәсіптік емес пайдаланудың басқа жағдайларында қолданыла алады. Құрылғыны өнеркәсіптік немесе кез келген басқа мақсатсыз пайдалану бұйымды дұрыс пайдалану шарттарын бұзу болып табылады. Бұл жағдайда өндіруші ықтимал салдарлар үшін жауап бермейді.
- Құрылғыны электр желіге қосудың алдында оның кернеуі аспап қоректенуінің номиналды кернеуіне сәйкес келетінін тексеріңіз (бұйымның техникалық сипаттамасын немесе зауыттық кестешесін қараңыз).
- Аспаптың тұтынылатын қуатына арналған ұзартқышты пайдаланыңыз – параметрлердің сәйкес келмеуі қысқа тұйықталуға немесе кабельдің тұтануына әкеліп соқтыруы мүмкін.
- Аспапты пайдаланған соң, сонымен қатар оны тазалау немесе жылжыту кезінде розеткадан ажыратыңыз. Электр бауды сымынан ұстамай, ашасынан құрғақ қолмен ұстап шығарыңыз.
- Электр қоректену бауын есіктен немесе жылу көздерінің қасында жүргізебеңіз. Электр бауы бұралмауын және бүгілмеуін, өткір заттарға, жиһаздың бұрыштары мен шеттеріне тимеуін байқаңыз.

**STOP** *ЕСТЕ САҚТАҢЫЗ: электр қоректену кабелін кездейсоқ зақымдасаңыз, кепілдік шарттарына сәйкес келмейтін ақауларға, сонымен қатар электр тоғының соғуына әкеліп соқтыруы мүмкін. Электр қуат беру сымына зақым келген кезде қауіптілікті болдырмау үшін оны әзірлеуші немесе оның агенті, немесе осыған ұқсас білікті тұлға ауыстыруы керек.*

- Аспапты жұмсақ бетке орнатпаңыз.
- Пышақ пен жүздерді тазалағанда мұқият болыңыз – олар өте өткір.
- Аспапты ашық ауада пайдалануға тыйым салынады – құрылғы корпусының ішіне ылғал немесе бөтен заттар тисе, қатты зақымдар болуы мүмкін.

**STOP** *НАЗАР АУДАРЫҢЫЗ! Құралдың айналып тұрған бөлшектеріне қол тигізбеңіз! Айналуы толық тоқтағанын күтіңіз. Өнім беруге арналған қуысқа бөгде заттарды салмаңыз. Қолдану кезінде мұқият болыңыз.*

- Құралдың сынуын немесе жарақатты болдырмау үшін бөгде заттар немесе қолмен жүктеу қуысына тығындамаңыз. Ол үшін жиынтық ішіне кіретін итергішті қолданыңыз.
- Аспапты тазалаудың алдында ол электр желіден ажыратылғанына және толық суығанына көз жеткізіңіз. Аспапты тазалау бойынша нұсқаулықтарды қатаң ұстаныңыз.

**STOP** *Аспап корпусын суға батыруға немесе су ағынына түсіруге ТЫЙЫМ САЛЫНАДЫ!*

- Бұйым қауіпсіздігі үшін жауап беретін тұлғалардың байқауында болмаған балалардың, тиісті біліктілік пен тәжірибесі жоқ, сонымен қатар физикалық, сенсорлық, ақыл-ой қабілеттері шектелген адамдардың пайдалануына арналмаған. Балаларды қосылып тұрған аспаптың қасында қараусыз қалдырмаңыз.

- Аспапты өздігіңізбен жөндеуге немесе құрылымына өзгеріс енгізуге тыйым салынады. Қызмет көрсету және жөндеу бойынша барлық жұмыстарды авторландырылған сервис-орталық жасауы керек. Біліксіз жасалған жұмыс аспаптың бұзылуына, жарақат пен мүлік зақымдануына әкеліп соқтыруы мүмкін.

STOP

*НАЗАР АУДАРЫҢЫЗ! Аспапты кез келген ақау болғанда пайдалануға тыйым салынады.*

### Техникалық сипаттамалары

#### Жалпы

Үлгі .....	RKM-4040
Кернеу.....	220–240 В, 50 Гц
Номиналды қуаты.....	800 Вт
Максималды қуаты.....	1200 Вт
Электр тоғына ұшыраудан қорғаныс.....	II дәреже
Қызып кетуден сақтау.....	бар
Корпус материалы.....	пластик
Қозғалтқыштың жұмысты бастауы .....	бар
Жұмыс жылдамдықтарының саны .....	6
Импульстық режим .....	бар
Габаритті өлшемдер (ені × биіктігі × тереңдігі).....	380 × 307 × 220 мм
Нетто салмағы .....	8 кг
Электр сымның ұзындығы.....	1 м

#### Қол миксері

Тостаған көлемі .....	5 л
Саптама-бұлғауыш.....	бар
Шайқайтын саптама.....	бар
Қамырды араластыру арналған қондырмалар .....	бар

#### Алмалы қақпағы бар блендер

Құмыра көлемі .....	1,5 л
Құмыра материалы .....	шыны

#### Алмалы блогы етартқыштың

Фаршты дайындауға арналған перфорацияланған дискілер.....	2
Кішкене шұжықтарға арналған саптама .....	бар
Кеббені әзірлеуге арналған саптама.....	бар
Итергіш.....	бар

#### Алмалы блогы көкөніс кескішінің

Ұсақ үккіш.....	бар
Сұртуге арналған үккіштер.....	бар
Ірі үккіш .....	бар
Майдалап турау.....	бар
Итергіш.....	бар

#### Жинағы

Асүй машинасы .....	1 дана
Қақпағы бар тостаған.....	1 дана
Саптама-бұлғауыш .....	1 дана
Шайқайтын саптама.....	1 дана
Қамырды араластыру арналған қондырмалар .....	1 дана

Қақпағы мен қалпақшасы бар блендер құмырасы.....	1 дана
Еттартқыштың блогы.....	1 дана
Иірлік.....	1 дана
Еттартқыштың пышақ.....	1 дана
Орнықтырғыш шығыршық.....	1 дана
Фаршқа арналған дискіні перфорациялау.....	2 дана
Кішкене шұжықтарға арналған саптама.....	1 дана
Кеббені әзірлеуге арналған саптама.....	1 дана
Кеббеге және кішкене шұжықтарға арналған саптаманың негіздемесі.....	1 дана
Итергіш.....	2 дана
Жүктеу арнашығы.....	1 дана
Көкөніс кескішінің блогы.....	1 дана
Ұсақ үккіш.....	1 дана
Сүртуге арналған үккіштер.....	1 дана
Ірі үккіш.....	1 дана
Майдалап турау.....	1 дана
Рецепт кітабы.....	1 дана
Пайдалану жөніндегі нұсқаулық.....	1 дана
Сервисті кітапшасы.....	1 дана

Өндіруші осындай өзгерістер туралы қосымша хабарламастан өз өнімін жетілдіру барысында оның дизайны, жинағы, сонымен қатар бұйымның техникалық сипаттамаларына өзгеріс енгізуге құқылы. Техникалық сипаттамаларда ±10% қателікке жол беріледі.

### Аспаптың құрылымы (А1 сурет, 4 бет)

- |   |  |
|---|--|
| 1. Негізгі блок   | 13. Жылдамдықты реттеуші                                     |
| 2. Етті ұнтақтау қондырғысының басқару бөлігі үшін бітеуіш  | 14. Электр сымы  |
| 3. Муфта  | 15. Сорғышы бар негізі                                       |
| 4. Азық-түлік беруге арналған саңылауы бар тостаған қақпағы | 16. Қалпақша   |
| 5. Саптамалар бекіткіші                                     | 17. Азық-түлік беруге арналған бөлігі бар блендер қақпақшасы |
| 6. Тостаған   | 18. Тұтқасы мен өлшеуіш шәкілі бар блендер құмырасы          |
| 7. Шайқайтын саптама  | 19. Блендердің пышақ   |
| 8. Саптама-бұлғауыш   | 20. Еттартқыштың блогы                                       |
| 9. Қамырды араластыру арналған қондырмалар                  | 21. Жүктеу арнашығы  |
| 10. Қозғалтқыш білік  | 22. Иірлік   |
| 11. Блендерді басқару бөлігіне арналған бітеуіш             | 23. Еттартқыштың пышақ                                       |
| 12. Негізгі бөлікке арналған құлыптау түймесі               | 24. Фаршқа арналған дискіні перфорациялау                    |
|   | 25. Орнықтырғыш шығыршық                                     |
|   | 26. Кішкене шұжықтарға арналған саптама                      |
|   | 27. Кеббені әзірлеуге арналған саптама                       |

- |   |                               |
|---|-------------------------------|
| 28. Кеббеге және кішкене шұжықтарға арналған саптаманың негіздемесі | 32. Ұсақ үккіш                |
| 29. Итергіш   | 33. Сүртуге арналған үккіштер |
| 30. Көкөніс кескішінің блогы  | 34. Ірі үккіш                 |
| 31. Көкөніс кескішінің итергіш                                      | 35. Майдалап турау            |

## I. АЛҒАШҚЫ ҚОСАР АЛДЫНДА

Бұйымды орамынан шығарып, барлық орау материалдары мен жарнамалық жапсырмаларды алып тастаңыз.

 Корпустағы ескертетін жапсырма, жапсырма-көрсеткіш (бар болса) және бұйымның сериялық нөмірі бар кестешені орнында міндетті түрде сақтаңыз!

Тасымалдаған немесе төмен температураларда сақтаған соң аспапты қосар алдында кем дегенде 2 сағат бөлме температурасында ұстау қажет.

Құрылғының моторлы блогын ылғалды шүберекпен сүртіп жіберіңіз. Аспапты құрастырар алдында барлық бөлшектері бөлме температурасында толығымен кебуі тиіс. Әзірлеудің алдында еттартқыштың сыртқы және көзге көрінетін ішкі бөліктерінде зақым, жарық және басқа ақау жоқтығына көз жеткізіңіз.

## II. ҚҰРАЛДЫ ПАЙДАЛАНУ

### Аспап пен жұмыстағы жалпы әрекеттер

 Аспаптың құрамына кіретін тостағанды орнатпастан аспапты қосуға ТЫЙЫМ САЛЫНАДЫ.

Егер блендер және/немесе ет тартқыш блогы пайдаланылмаса, аспапты іске қосар алдында қорғаныш бітеуіштердің орнатылғанына көз жеткізіңіз. Аспапты – муфтасын және/немесе қозғалтқыш білігін жаппастан қосуға ТЫЙЫМ САЛЫНАДЫ!

Аспапты – муфтасын және/немесе қозғалтқыш білігін жаппастан қосуға ТЫЙЫМ САЛЫНАДЫ!


Ет тартқыш пен көкөніс турағыштың блоктарын ажыратып, блендердің құмырасын шешкеннен кейін аспапқа қорғаныс пердешесі мен бітеуіш орнатуды ұмытпаңыз.

 Аспаптың екіден көп функциясын бір уақытта пайдаланбаңыз.

Аспаптың жүктемемен бірге үздіксіз жұмыс уақыты 15 минут аспауы тиіс. Қосылулар арасындағы ұсынылатын үзіліс – 30 минут.

Сондай-ақ жиынтыққа кіретін рецептер кітабының нұсқауларын орындаңыз.

Аспап пен импульстік тәртіптемеде жұмыс жасау үшін жылдамдық реттегішті «Р» қалпына келтіріп, 1-2 секунд үзілістермен 3-5 секунд бойы басып ұстап тұрыңыз. Қозғалтқыш ең жоғары жылдамдықта жұмыс істейді. Бұл тәртіптеме азық-түлікті өңдеу үдерісін жақсырақ бақылауға мүмкіндік береді.

 Ет тартқышпен және көкөніс турағышпен жұмыс істеген кезде импульстік тәртіптемені пайдалануға кеңес берілмейді.



**STOP** *Механикалық сынудан сақтану үшін жылдамдықты реттегішті шеткі жағдайдан әрі бұрпаңыз!*

Көпіршіткен кезде азық-түліктің көлемі ұлғаяу мүмкін екенін есте сақтаңыз. Миксер мен блендерді пайдаланған кезде олардың ыдыстарын жартысынан асырмай толтырыңыз. Өңдеуді ең төмен жылдамдықта бастаңыз да, қажетінше жылдамдығын арттырып отырыңыз.

### Миксерді пайдалану

Аспаптың жеткізілім жиынтығына – миксерге арналған үш саптама кіреді:

- сыпырғыш-саптама кілегейді, жұмыртқаны көпіршітеді, үлпілдек кремдер, мустар, әр-түрлі десерттер әзірлеуге мүмкіндік береді;
- көпіршітуге арналған саптама кремдер, әйнекейлер, сұйық салындылар және тұздықтар әзірлеу үшін пайдаланылады;
- қамыр араластыруға арналған саптама қою ашытқы қамырды илеуге мүмкіндік береді.

**STOP** *HAZAR AУДАРЫҢЫЗ! Саптамаларын ауыстырмас бұрын аспапты міндетті түрде электр желісінен ажыратыңыз.*

*Миксермен жұмыс істеген кезде, жиынтығына кіретін тостағанды ғана пайдаланыңыз. Басқа ыдыс пайдалануға ТЫЙЫМ САЛЫНАДЫ!*

*Тостағанды қақпақсыз пайдаланбауға ТЫЙЫМ САЛЫНАДЫ.*

*Қалың қоспаларды дайындау үшін қондырма-тәжді пайдаланбаңыз, бұл оның сынуына әкелуі мүмкін.*

*Көпіршітілуге арналған жұмыртқалардың саны үш данадан кем болмауына назар аударыңыз.*

*Іске қосар алдында орнатылған қондырма ыдысқа жеткеніне көз жеткізіңіз. Қажет болса, өнім мөлшерін ұлғайтыңыз.*

Миксерді құрастыру және пайдалану тәртібін **A2** сұлбасында (5 бет) қараңыз.

Негізгі блокты көтеру/түсіру үшін, негізгі бөлікке арналған құлыптау түймесі тірелгенше басыңыз.

**⚠** *Негізгі блокты түсіргенде мұқият болыңыз, саусақтарды салыңыз!*

Тостағанды орнату үшін, оның дөңестерін аспаптағы ойықтарға келтіріп, сағат тілінің бағытымен бұраңыз.

Қажетті саптаманы таңдап, оны саптама бекіткіштің саңылауына тірелгенше салыңыз да (саптама білігіндегі дөңестер бекіткіштің ойықтарына кіруі тиіс), бұраңыз оңға. Саптаманы шешу үшін, негізгі блокты ұстап тұрып оны астынан үстіне қарай басыңыз да, жайлап бұраңыз сол жақ, тартыңыз.

### Еттартқыштың пайдалану

Ет тартқышты құрастыру және әр-түрлі саптамалармен бірге пайдалану тәртібін тиісті сұлбаларда қараңыз:

- **A3** (6 бет) – фаршты дайындау;

- **A4** (7 бет) – кішкене шұжықтарды дайындау;
- **A5** (8 бет) – кеббені дайындау (фаршталған кішкене шұжықтар);

**⚠** *HAZAR AУДАРЫҢЫЗ! Пышақты кескіш жиектерін сыртқа қаратып орнатыңыз. Пышақты дұрыс орнатпау құралдың бузулуына алып келуі мүмкін.*

*Еттартқышқа сүйектер, тері, мұздатылған немесе ірі кесек еттерді салмаңыз. Бұл құралдың қызмет мерзімін қысқартады және бузулуына әкелуі мүмкін.*

**Шұжықшалар әзірлеу** үшін тартылған етті дайындап, шұжықтың қабықшасын 20 минутқа жылы суда сулаңыз да, оны саптама конусына толығымен кигізіп, оның бос ұшын шығаберіс саңылаудан 1-2 см қашықтықта байлаңыз. Тартылған етпен толытыруына қарай қабықшаны саптамадан шешіңіз. Шұжықшаның қалаулы ұзындығына қол жеткізілгеннен кейін аспапты сөндіріп, қабықшаны шығаберіс саңылау тұсынан байлап кесіңіз. Тартылған еттің қалған бөлігімен осыны қайталаңыз.

**Кеббе әзірлеу** үшін сыртқы қабықшаға арналған тартылған ет пен салынды дайындаңыз. Іші қуыс шұжықшаның саптама саңылауынан шығып тұрған ұшын қысыңыз. Шұжықтың қалаулы ұзындығына қол жеткізілгеннен кейін аспапты сөндіріп, шұжықшаны саптама тұсынан кесіңіз. Шұжықшаны дайындалған салындымен толтырып, оны қысыңыз.

### Көкөніс кескішінің пайдалану

Құралды тазарту және пайдалану ретін тиісті сызбалардан **A6** қараңыз (9 бет).

Көкөніс турағыш блогынан саптамаларды алу үшін оны сағат тіліне қарсы сәл бұрап, өзіңізге қарай тартыңыз.

### Блендерді пайдалану

Блендер балаларға арналған тағамның, сергіткіш коктейльдің, көже-езбенің ингредиенттерді уақтайды және бірдей етіп араластырады, майонезін және сұйық қамыр жасауға тағайындалған.

Блендерді орнату, пайдалану және бөлшектеу тәртібін **A7** сұлбасында (10 бет) қараңыз.

**⚠** *HAZAR AУДАРЫҢЫЗ! Іске қосар алдында блендер тостағанына қақпақ орнатылғанына көз жеткізіңіз, ал азық-түлік беруге арналған тесік қақпақпен жабылған.*

*Қатты ингредиенттерді тек қана сұйықтықтың жеткілікті мөлшерін қосып араластыруға болады. Сонымен қатар ұнтақ түрдегі өнімдерді сұйықтық қосып немесе алдын ала онда ерітіп араластыру қажет.*

### Қорғаныс жүйелері

- Құрал қызып кету кезінде оны өшіретін қорғаныс жүйесімен жабдықталған. Егер аспаптың қозғалтқышы кенеттен тоқтаған болса, аспапты электр желісінен ажыратып, оны толығымен суытып алыңыз. Қажет болған жағдайда аспапты азық-түлік қалдықтарынан тазартып, аспапты қайтадан электр желісіне қосыңыз. Аспап жұмысқа дайын болады.
- Сіздің қауіпсіздігіңіз үшін, дұрыс құрастырылмаған жағдайда және негізгі блогы көтеріліп тұрған жағдайда аспаптың қозғалтқышы бұғатталады. Аспап қосылмайтын

болса, аспапты электр желісінен ажыратып, құрастырудың дұрыстығын тексеріңіз: аспаптың барлық элементтері тірелгенше жақсылап орнатылуы тиіс.

- Аспап қозғалтқышты кездейсоқ іске қосуды ескерту жүйесімен жабдықталған. Егер аспаптың жұмысы кезінде оның электр желісінен ажыратылуы орын алса, онда қоректендіруді қайта бастағаннан кейін қозғалтқыш іске қосылмайды. Қозғалтқышты іске қосу үшін алдымен жылдамдық реттегішін OFF күйіне, содан кейін қажетті жағдайға ауыстырыңыз.

### III. АСПАП КҮТІМІ

Бұйымды тазалауға кіріспес бұрын оның электр қоректендіру желісінен ажыратылып, толық суығанына көз жеткізіңіз. Аспаптың әр-түрлі бөлшектерін тазалаудың ұсынылған әдістері **A8** кестесінде (11 бет) келтірілген.

Аспапты пайдаланғаннан кейін артынша оның барлық саптамалары мен бөлшектерін тазалаңыз.

**STOP** *Құралды тазалау кезінде қатты шуберектер немесе губкалар қажақты пасталарды қолдануға ТЫЙЫМ САЛЫНАДЫ. Сондай-ақ тамақпен байланысатын заттар үшін қолдануға ұсынылмайтын химиялық агрессивті немесе кез келген басқа заттарды қолдануға болмайды.*

*Аспап корпусын суға батыруға немесе су ағынына түсіруге ТЫЙЫМ САЛЫНАДЫ!*

#### Сақтау және тасымалдау

Сақтау және қайта пайдаланудың алдында құралдың барлық бөліктерін тазалап, түгел құрғатыңыз. Құралды құрғақ желденетін жерде жылыту аспаптарынан алыс және тікелей күн сәулелерден алыс сақтаңыз.

Тасымалдау және сақтау кезінде құралдың зақымдануына және/немесе ораманың бүтіндігіне әкелуі мүмкін құралды механикалық әсерлерге ұшыртуға тыйым салынады.

Құралдың орамасын су мен басқа да сұйықтықтардан сақтау қажет.

### IV. СЕРВИС-ОРТАЛЫҚҚА ЖОЛЫҒАР АЛДЫНДА

Ақаулық	Мүмкін болатын себептері	Жою әдістері
Құрал іске қосылма йтұр	Құрал электр желісіне қосылмаған	Құралды электр желісіне қосыңыз
	Электрлік розетка жұмыс істемейді	Құралды жұмыс істеп тұрған розеткаға қосыңыз
	Аспап дұрыс құрастырылмаған, негізгі блок жіберілмеген немесе блендердің қозғаушы бөлігіне арналған бітеуіш орнатылмаған	«Қорғаныс жүйелері» қараңыз
	Аспаптың жұмысы кезінде оның электр желісінен ажыратылуы орын алса	

Ақаулық	Мүмкін болатын себептері	Жою әдістері
Аспап шуылдап, дірілдейді	Сіз қатты азықты өңдемейсіз	Бұл қалыпты жағдай. Өңдеу алдында азық-түлікті кесектеп турауға кеңес береміз
	Қамыр тым қою	Бір ас қасық су қосыңыз
Қозғалтқыш жұмыс кезінде тоқтап қалды	Асқын қызып кетуден сақтау қосылды	«Қорғаныс жүйелері» қараңыз
Жұмыс кезінде бөгде иіс пайда болады	Аспап жаңа, иіс қорғаныс жабындысынан шығады	Аспапты мұқият тазалаңыз. Иіс бірнеше қоспалардан соң кетеді
Құрылыс өнімді тостағанға араластырмайды	Тостағанға өнімнің жеткіліксіз саны жүктеледі	Жүктелетін өнімнің санын ұлғайтыңыз

**i** *Егер қателікті дұрыстай алмасаңыз, авторизацияланған сервистік орталыққа жүзгінізіңіз.*



Кепілдіктен кейінгі жөндеуге арналған қосалқы бөлшектерді табуға болады сайтта қолжетімді <https://redmondsale.com/>

### V. КЕПІЛДІКТІ МІНДЕТТЕМЕЛЕР

Осы бұйымға сатып алынған сәттен 12 ай мерзіміне кепілдік беріледі. Кепілдік кезеңі ішінде дайындаушы жөндеу, бөлшектерді ауыстыру немесе барлық бұйымды ауыстыру жолымен кез келген зауыттық ақауларды жоюға міндеттенеді. Кепілдік тек сатып алу күні түпнұсқалық кепілдік талонында дүкен мөрімен және сатушы қолымен расталған жағдайда ғана күшіне енеді. Осы кепілдік тек бұйым пайдалану бойынша нұсқаулыққа сәйкес қолданылған, жөнделмеген, бұзылмаған және онымен дұрыс жұмыс істеу нәтижесінде зақымданбаған, сонымен қатар бұйымның толық жинағы сақталған жағдайда танылады. Осы кепілдік бұйымның табиғи тозуына және шығын материалдарына таралмайды (пышақтар, фаршқа арналған дискіні перфорациялау және т. б.)

Бұйымның қызмет мерзімі мен оған кепілдікті міндеттемелердің қолданыс мерзімі бұйым сатылған немесе өндірілген кезден есептеледі (егер сату күнін анықтау мүмкін болмаса). Аспап өндірілген күнді бұйым корпусының сәйкестендіру жапсырмасындағы сериялық нөмірден табуға болады. Сериялық нөмір 13 белгіден тұрады. 6-шы және 7-ші белгілер айды, 8-ші – құрылғының шығарылған жылын білдіреді.

0	0	0	0	0	1	1	2	3	3	3	3
---	---	---	---	---	---	---	---	---	---	---	---

1 – өндірілген айы (01 – қаңтар, 02 – ақпан ... 12 – желтоқсан)  
 2 – өндірілген жылы (1 – 2021 ж., 2 – 2022 ж. ... 0 – 2030 ж.)  
 3 – үлгінің сериялық нөмірі

Өндіруші бекіткен аспаптың қызмет ету мерзімі бұйымның пайдаланылуы осы нұсқаулық пен қолданылатын техникалық стандарттарға сәйкес жүзеге асырылғанда, сатып алынған күнінен бастап 3 жылды құрайды.

*Орамды, пайдаланушы нұсқаулығын, сонымен қатар аспаптың өзін қалдықтарды қайта өңдеу бойынша жергілікті бағдарламаға сәйкес пайдаға асыру керек. Қоршаған ортаға қамқорлық білдіріңіз: мұндай бұйымдарды әдеттегі тұрмыстық қоқыспен тастамаңыз.*

[www.redmond.company](http://www.redmond.company)  
[www.multivarka.pro](http://www.multivarka.pro)  
[www.store.redmond.company](http://www.store.redmond.company)  
[www.smartredmond.com](http://www.smartredmond.com)  
Made in China

RKM-4040-CIS-UM-6